
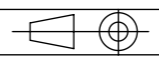
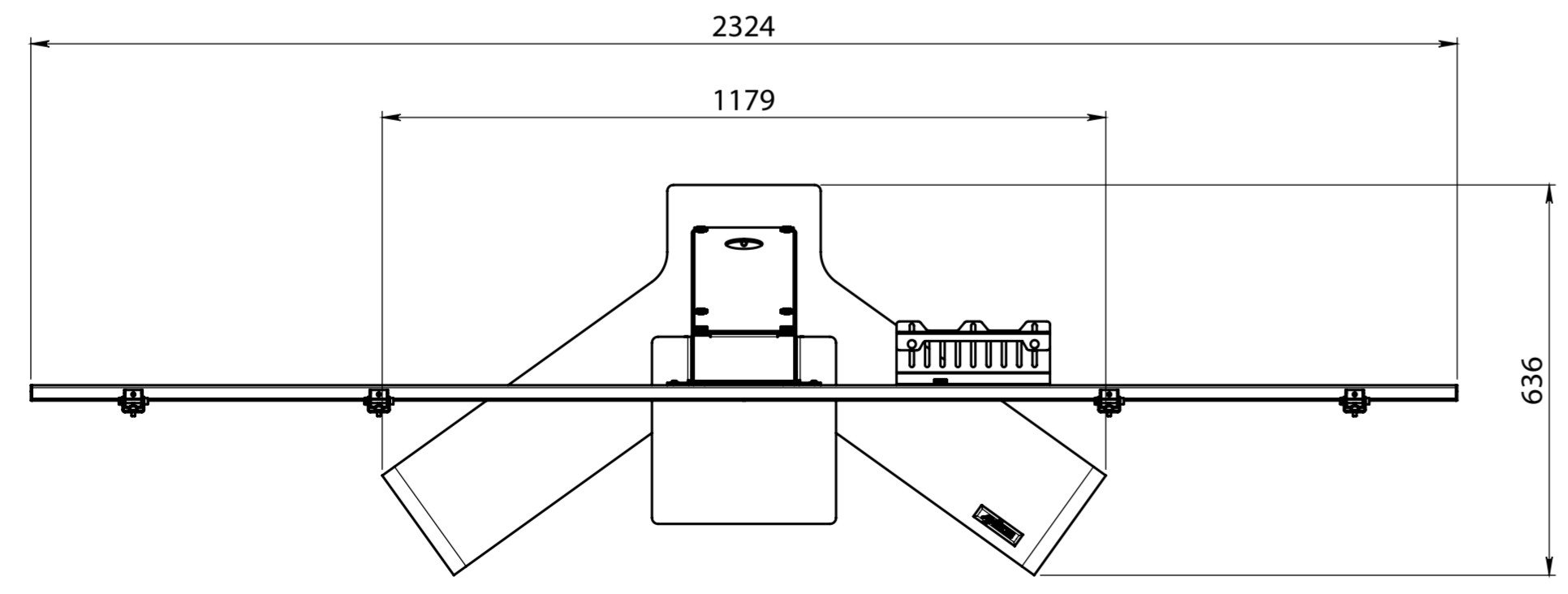
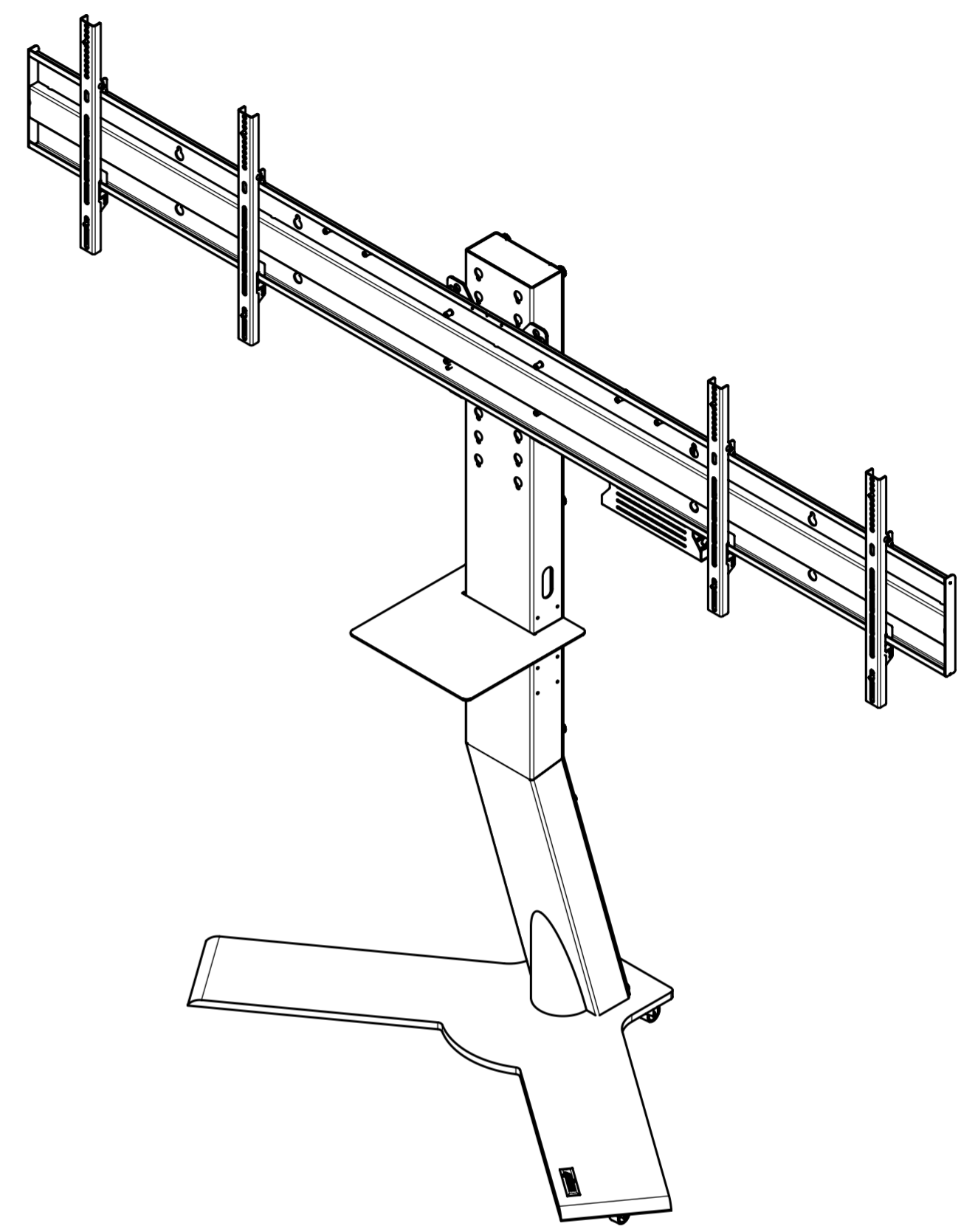
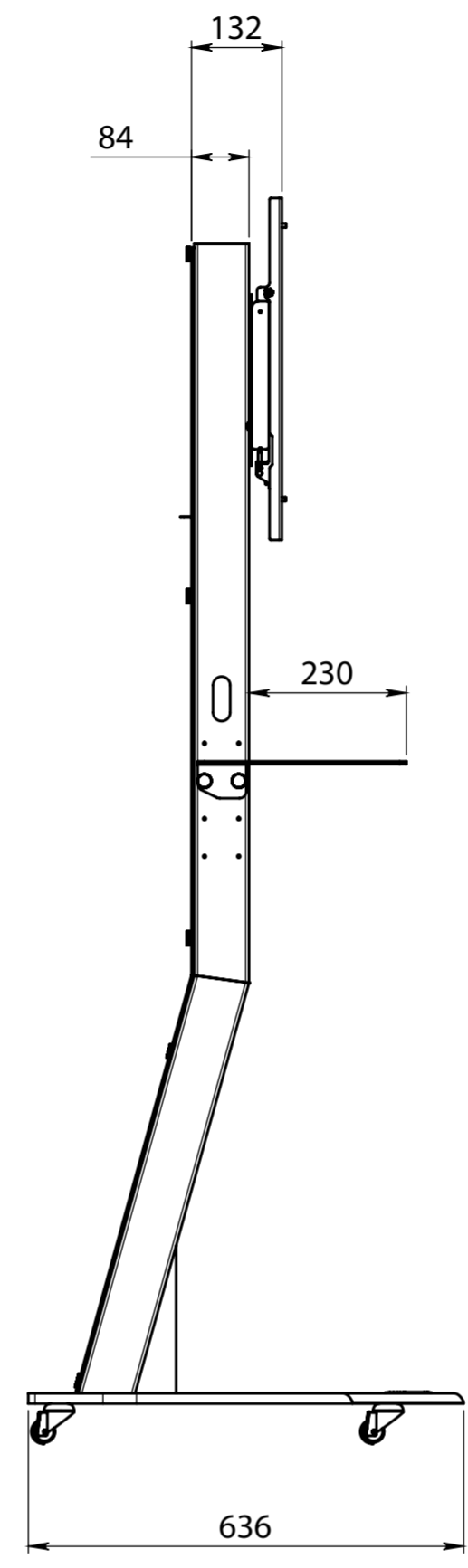
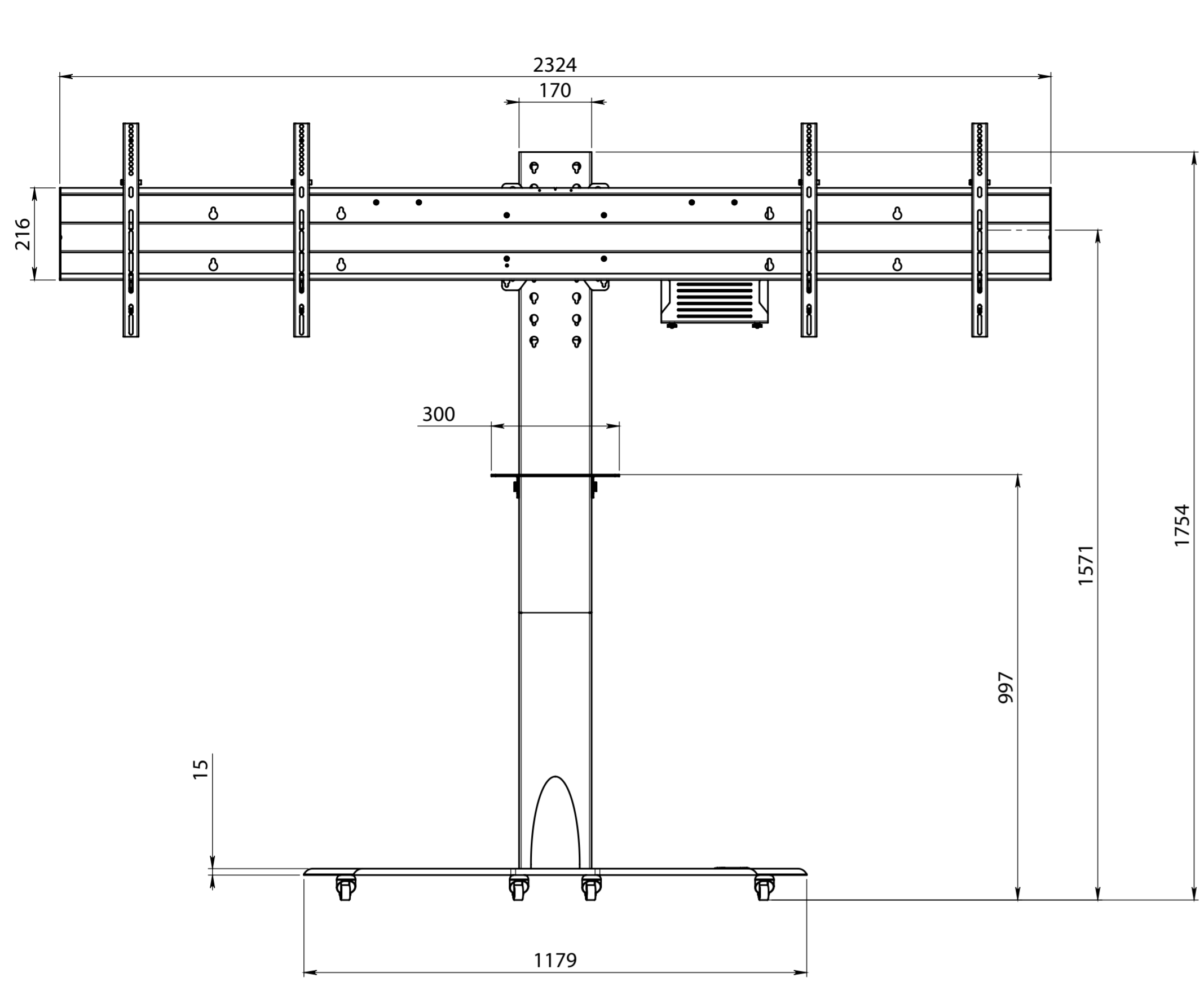

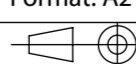


ECHELLE 1:20

A	11/10/2012	Suppression du bouchon de colonne	LA
Indice	Date	Modifications	Visa
 Route des digues 14123 Fleury sur Orne TEL.: 02.31.28.59.37 E-mail: contact@axeos.net Site: www.axeos.net		Tolérance générale: $\pm 0,1$	Matière: Matériau <non spécifié>
		Finition :	Masse (g): 49885.4
Echelle: 1:20	Format: A3	EKINOX Double ecran 40-50 Ensemble	
Date:			
Dessiné par: LEMARCHAND A		Réf.:	PLAN N° AX001-01 A
Ce plan est notre propriété. Il ne peut être reproduit sans notre autorisation, ni communiqué à des tiers (Loi de Mars 1957)			



ECHELLE 1:10

A	11/10/2012	Suppression du bouchon de colonne	LA
Indice	Date	Modifications	Visa
 Route des digues 14123 Fleury sur Orne TEL.: 02.31.28.59.37 E-mail: contact@axeos.net Site: www.axeos.net		Tolérance générale: ISO2768mK Matière: Matériau <non spécifié> Masse (g): 71725.8	
Echelle: 1:10 Date:		Format: A2 	
Dessiné par: LEMARCHAND A		EKINOX Double écran 52-65 Ensemble PLAN N° AX001-01	A
Réf.:			
Ce plan est notre propriété. Il ne peut être reproduit sans notre autorisation, ni communiqué à des tiers (Loi de Mars 1957)			