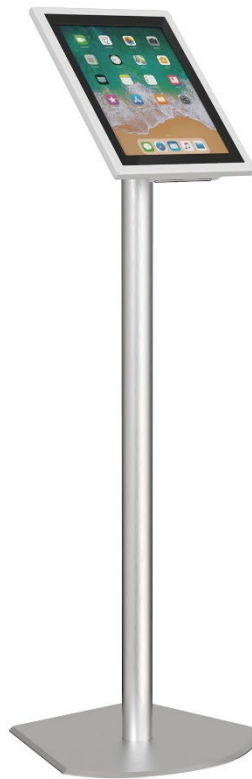




Notice de montage / Assembly instructions

XOOS



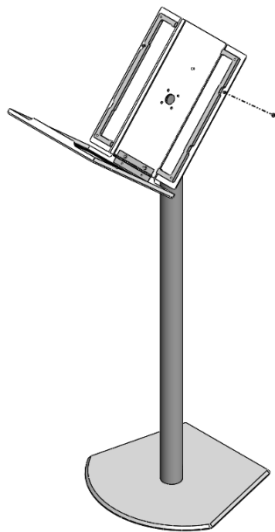
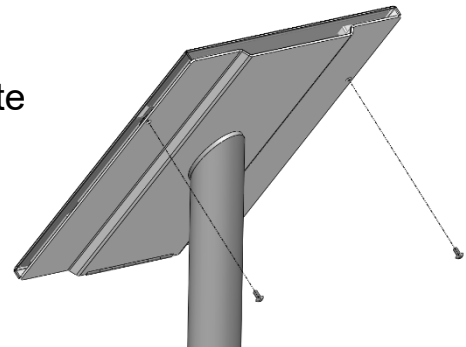
NOTICE DE MONTAGE / ASSEMBLY INSTRUCTIONS

Etape 1 :

- Retirer les 2 vis présentes à l'arrière de la tête

Step 1 :

- *Remove the 2 screws at the rear of the head*



Etape 2 :

- Placer la tablette dans la tête
- Procéder au câblage

Step 2 :

- *Place the tablet into the head*
- *Proceed with cabling*

Etape 3 :

- Refermer le cover avant et remettre toutes les vis

Step 3 :

- *Close the cover and replace all the screws*



Le montage de votre XOOS est terminé !

Your XOOS is ready !