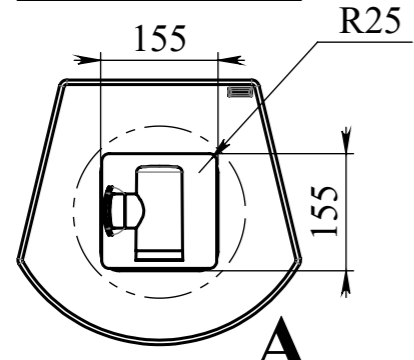
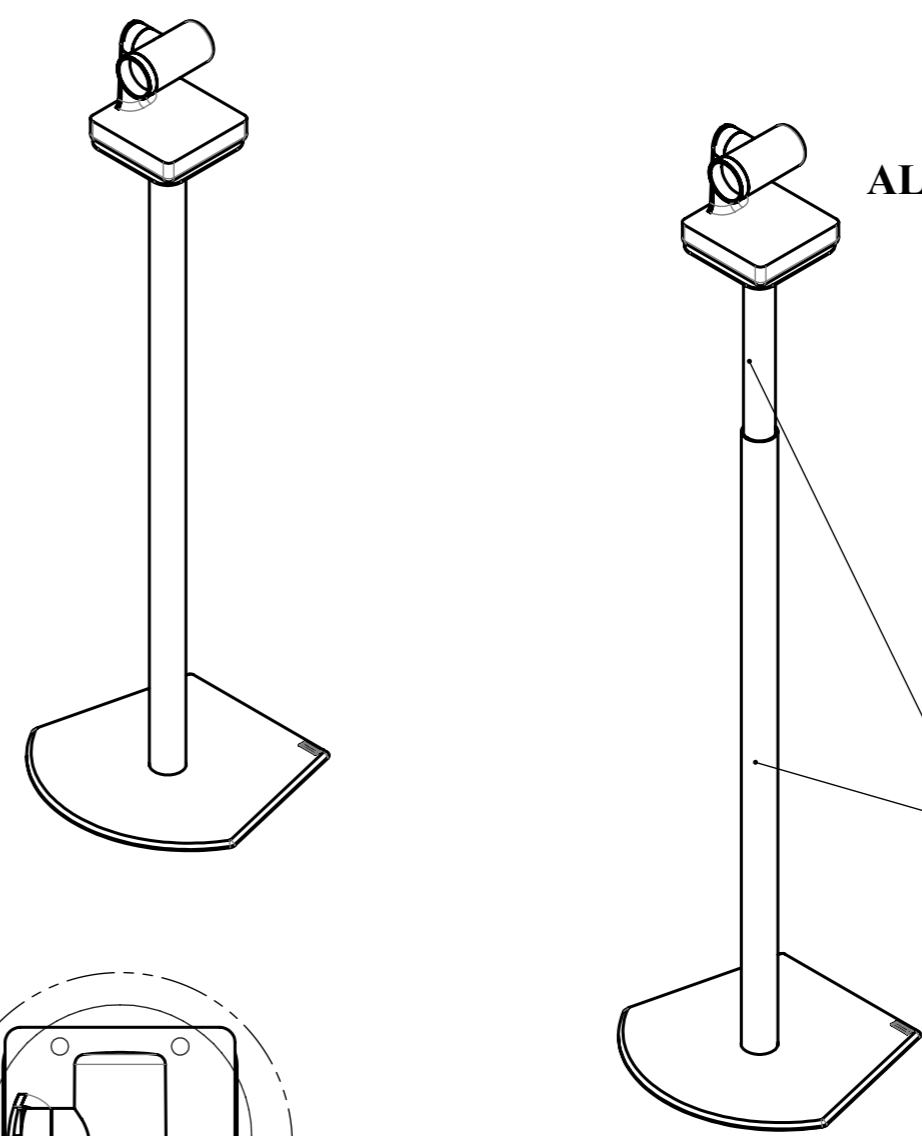
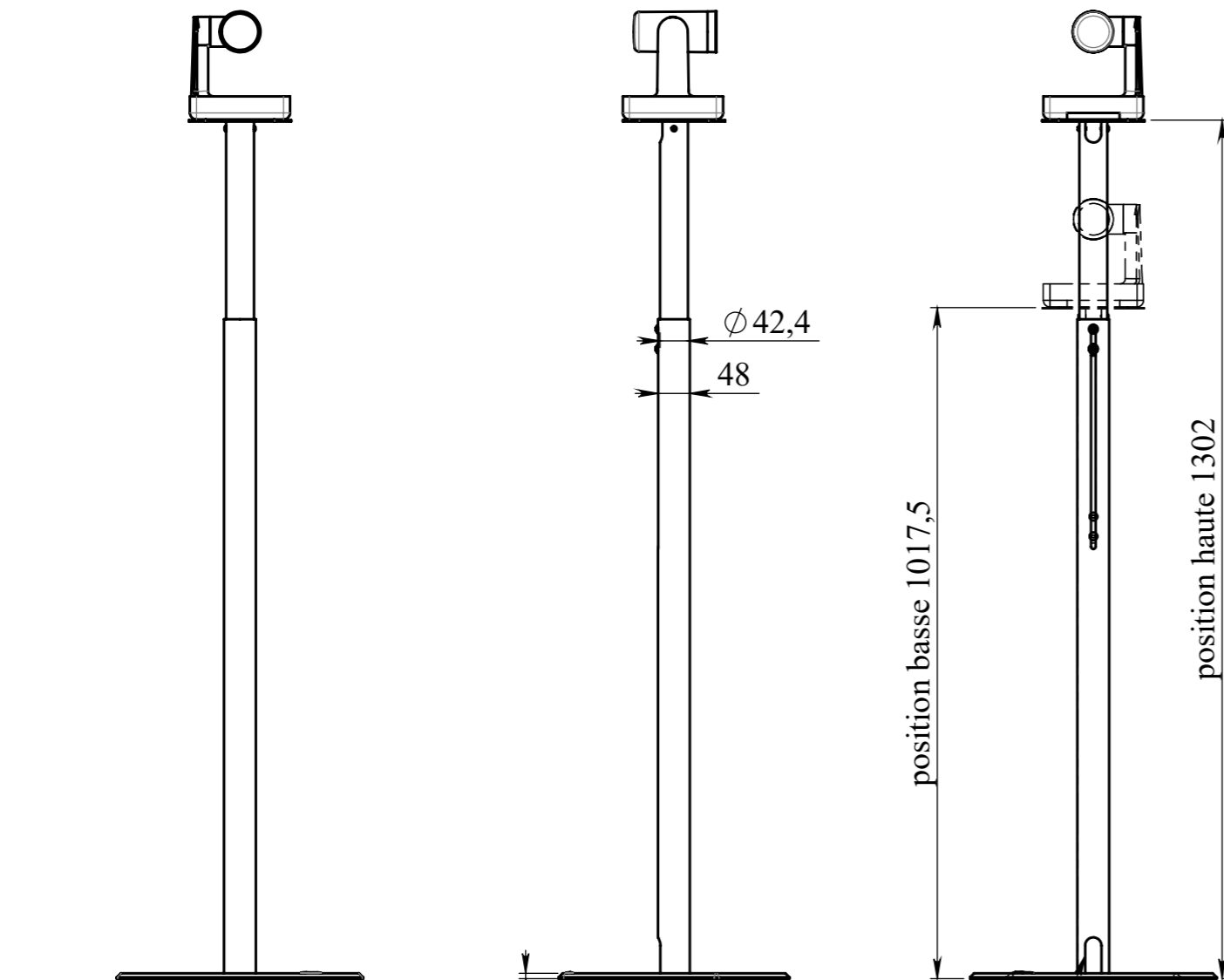


**Adapted to :**  
**Logitech RALLY**  
**YEALIK UVC 86**  
**AVER CAM 520**  
**NDI**  
**ALTONA PTZ CAMERA**



**A**  
**Finition : Peinture RAL noir 900 sablé**

<b>A</b>	15/09/2022	Utilisation vis bombé M4x10			CF
Indice	Date	Modifications			Visa
Tolérance générale Tolerie : NF-E 02-352 (n)		Tol. gén. menuiserie : +/- 1mm	Tol. gén. plasturgie : +/- 0.2mm hors épaisseurs		
Echelle: 1:10		Format: A3	Matière: Voir nomenclature	Masse (g): 14625.7	Date: 05/08/2021
 138 Avenue de la Suisse Normande 14123 Fleury sur Orne TEL.: 02.31.28.59.37 E-mail: corporate@axeos.net Site: www.axeos.net			<b>PSC UNIVERSEL</b> <b>Ensemble</b>		Dessiné par: TL
					<b>PLAN N° AX098-01</b>
Ce plan est notre propriété. Il ne peut être reproduit sans notre autorisation, ni communiqué à des tiers (Loi de Mars 1957)			Réf.:	<b>A</b>	