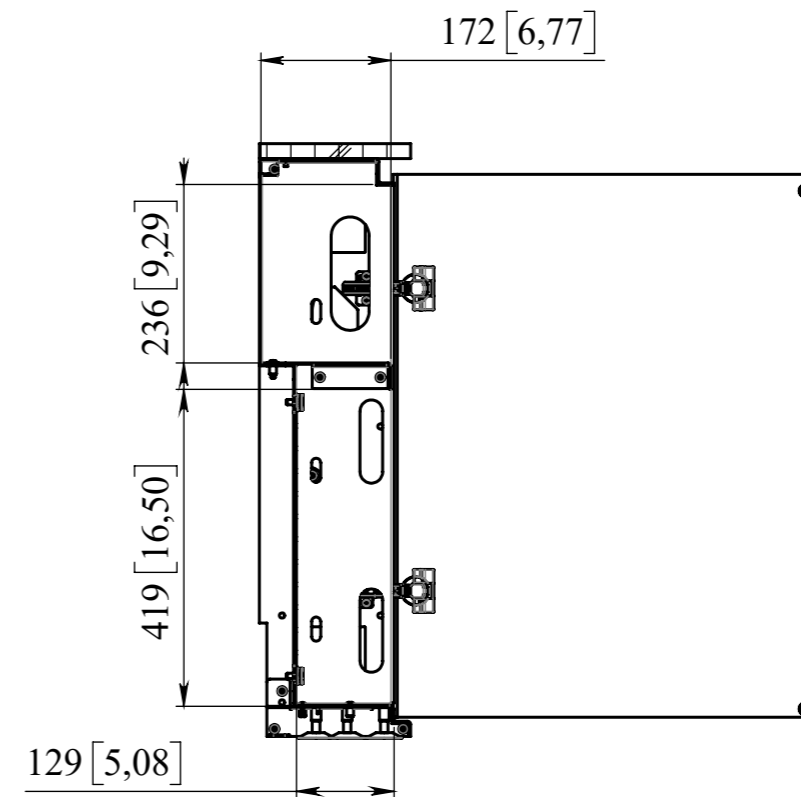
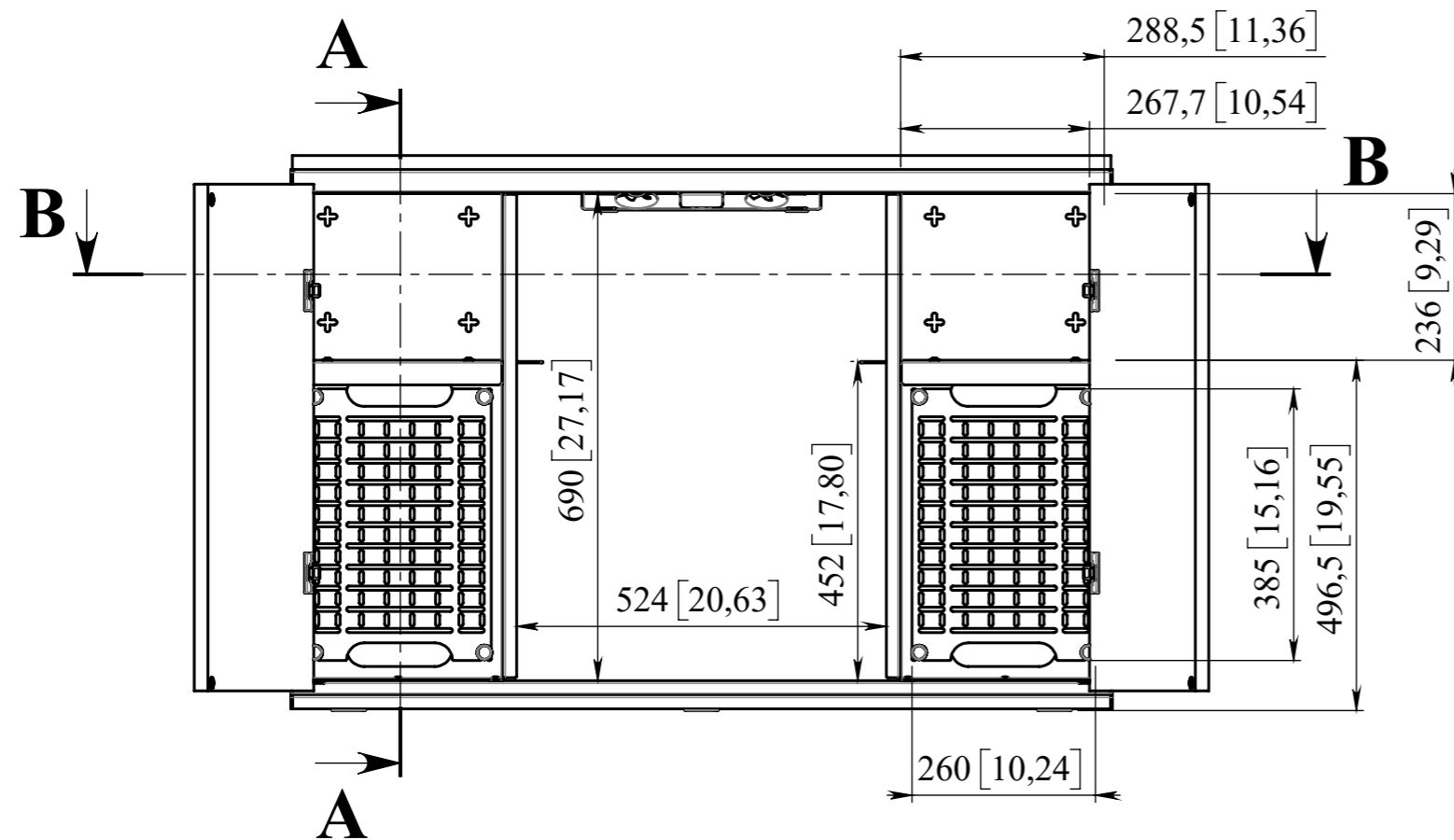
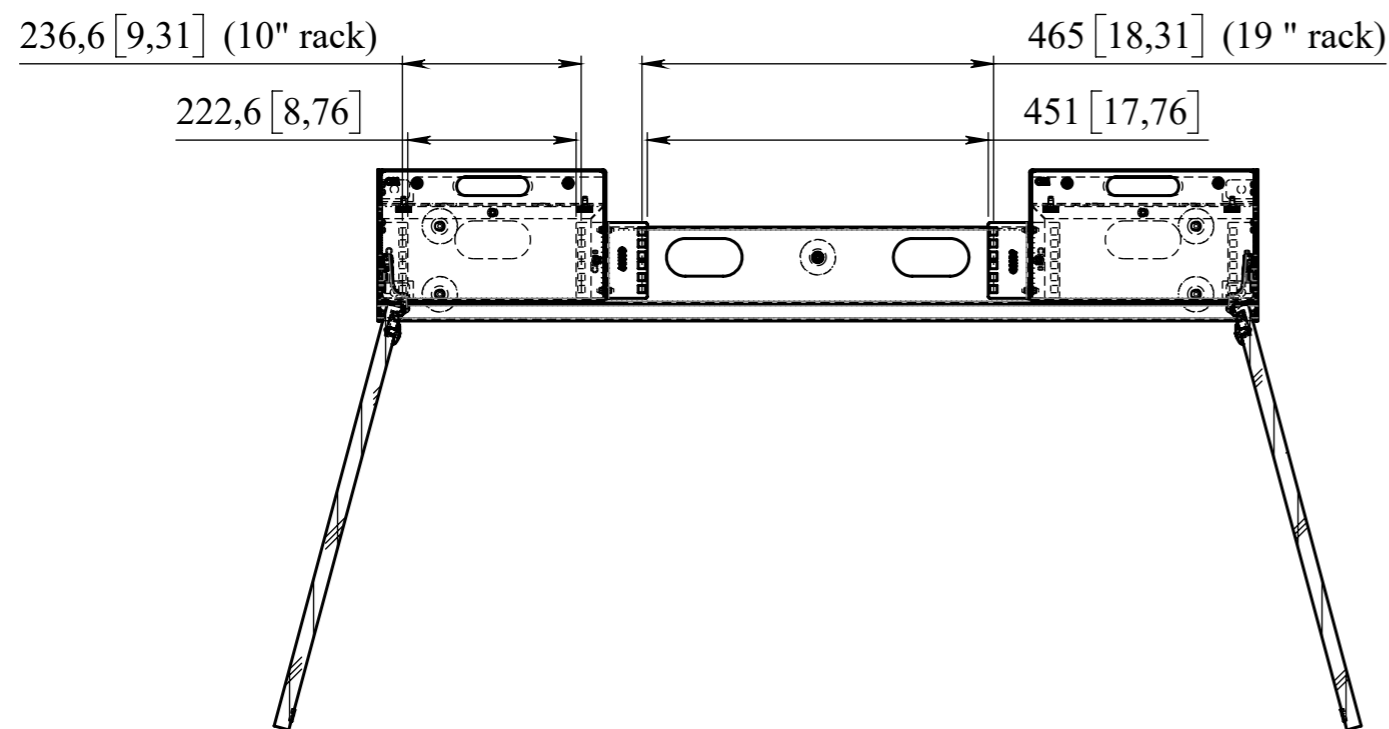


Finition : Noir 900 sablé + Strat à définir

A	01/08/2025	Diamètres et jonctions			NB
Indice	Date	Modifications			Visa
Tolérance générale Tolerie : NF-E 02-352 (n)		Tol. gén. menuiserie : +/- 1mm		Tol. gén. plasturgie : +/- 0.2mm hors épaisseurs	
Echelle: 1:10		Format: A3	Matière: Voir nomenclature	Masse (g): 37048.0	Date:
 138 Avenue de la Suisse Normande 14123 Fleury sur Orne TEL.: 02.31.28.59.37 E-mail: corporate@axeos.net Site: www.axeos.net			CREDENZA Module central		Dessiné par: NB
					Vérifié par: TL
Réf.:			PLAN N° AX123-01		A
Ce plan est notre propriété. Il ne peut être reproduit sans notre autorisation, ni communiqué à des tiers (Loi de Mars 1957)					



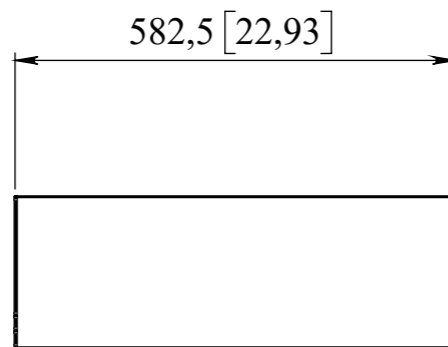
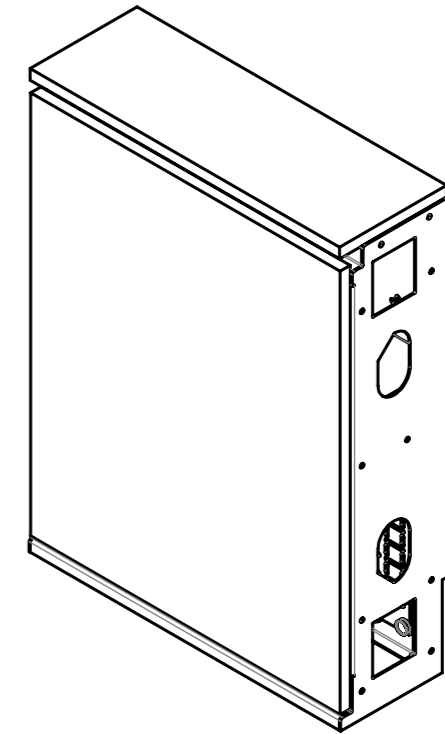
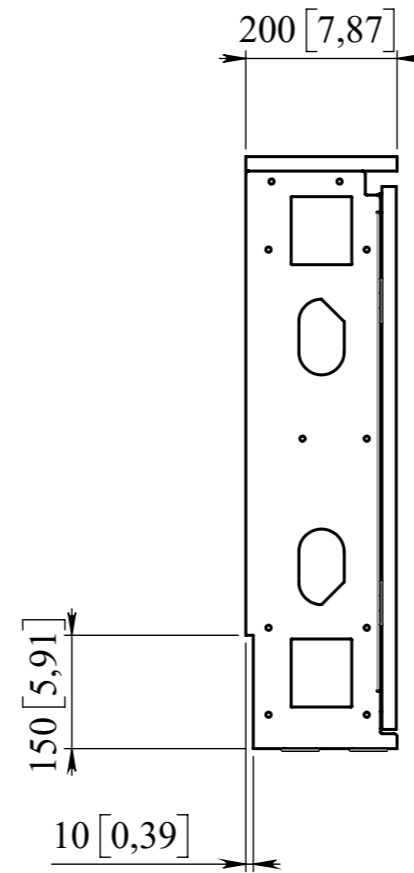
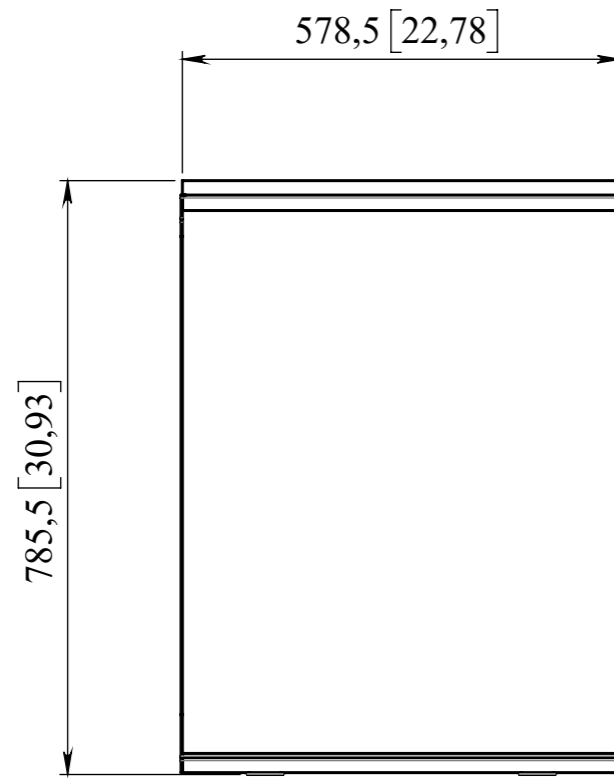
COUPE A-A



COUPE B-B

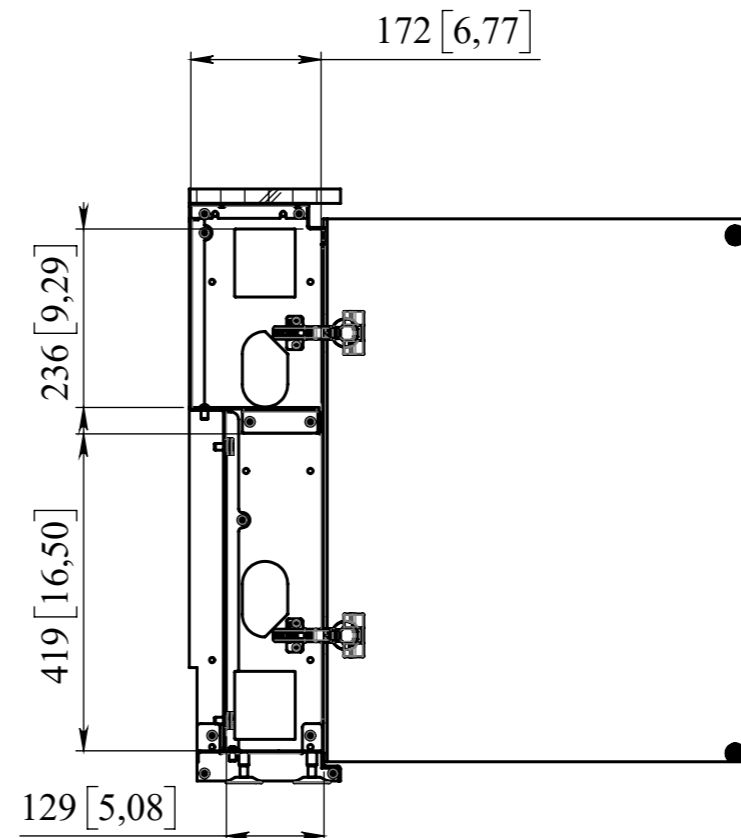
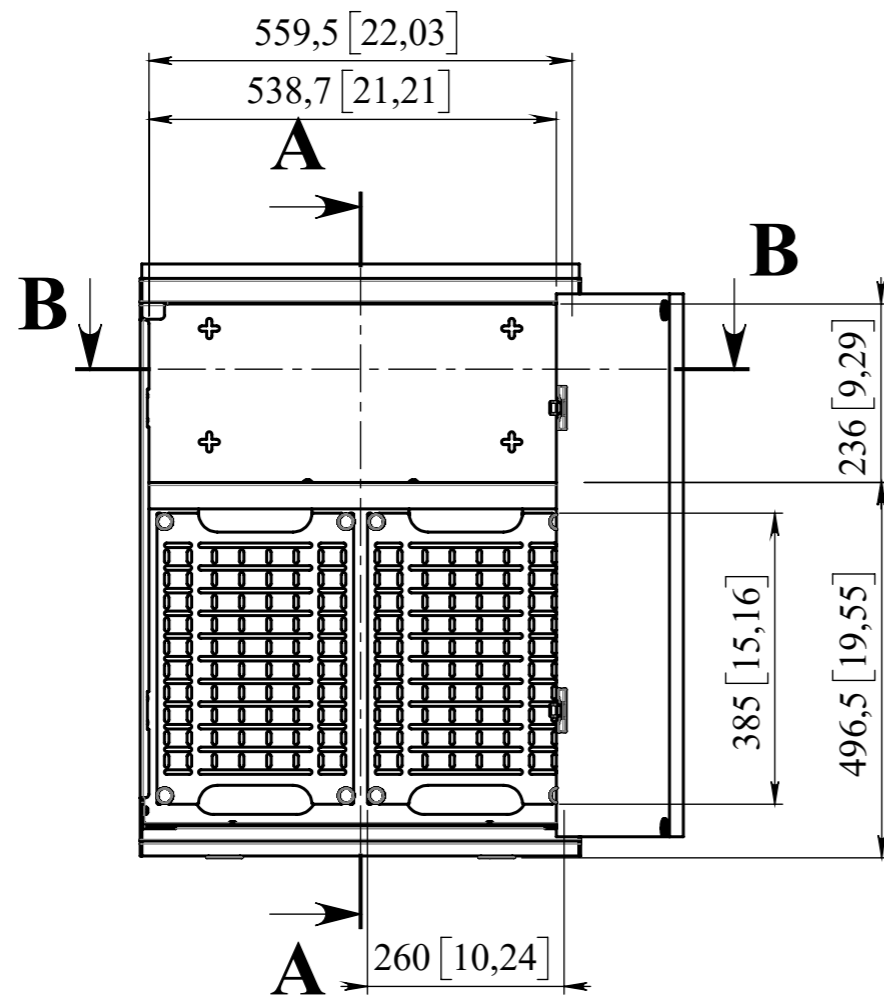
Finition : Noir 900 sablé + Strat à définir

A	01/08/2025	Diamètres et jonctions			NB
Indice	Date	Modifications			Visa
Tolérance générale Tolerie : NF-E 02-352 (n)		Tol. gén. menuiserie : +/- 1mm		Tol. gén. plasturgie : +/- 0.2mm hors épaisseurs	
Echelle: 1:10		Format: A3	Matière: Voir nomenclature	Masse (g): 37048.0	Date:
 138 Avenue de la Suisse Normande 14123 Fleury sur Orne TEL.: 02.31.28.59.37 E-mail: corporate@axeos.net Site: www.axeos.net			CREDENZA Module central		Dessiné par: NB
					Vérifié par: TL
Réf.:			PLAN N° AX123-01		A
Ce plan est notre propriété. Il ne peut être reproduit sans notre autorisation, ni communiqué à des tiers (Loi de Mars 1957)					

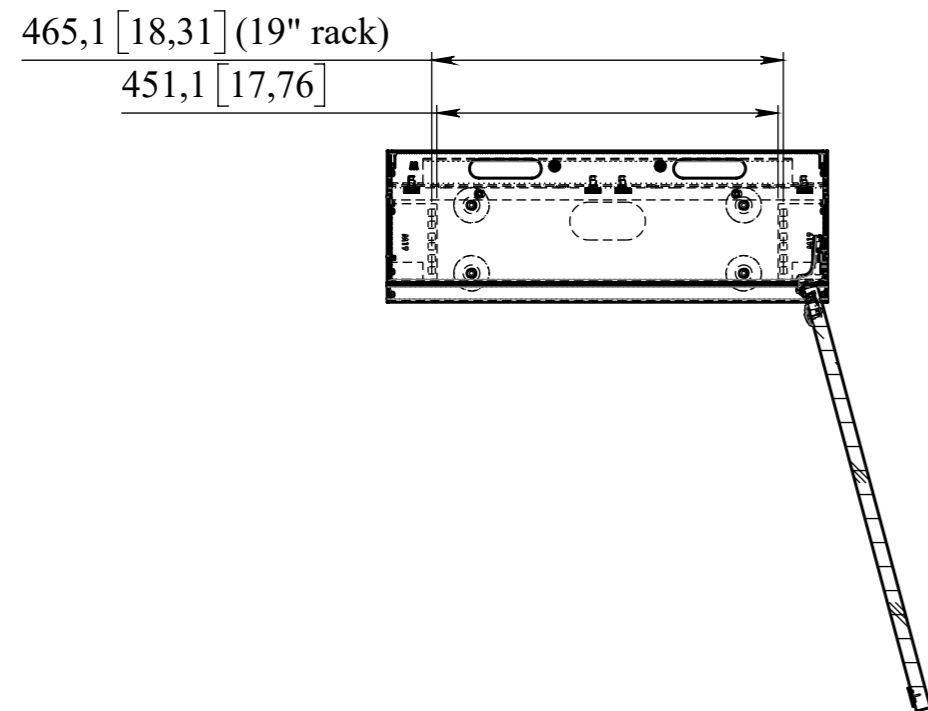


Finition : Noir 900 sablé + Strat à Définir

C	10/04/2026	Améliorations de montage		
B	13/03/2026	Etagère		NB
A	31/07/2025	Joues + jonctions		NB
Indice	Date	Modifications		Visa
Tolérance générale Tolerie : NF-E 02-352 (n)		Tol. gén. menuiserie : +/- 1mm	Tol. gén. plasturgie : +/- 0.2mm hors épaisseurs	
Echelle: 1:10		Format: A3	Matière: Voir nomenclature	Masse (g): 25334.6
 138 Avenue de la Suisse Normande 14123 Fleury sur Orne TEL.: 02.31.28.59.37 E-mail: corporate@axeos.net Site: www.axeos.net		CREDENZA Module		Dessiné par: NB Vérifié par:
		Réf.:	PLAN N° AX123-20	C
Ce plan est notre propriété. Il ne peut être reproduit sans notre autorisation, ni communiqué à des tiers (Loi de Mars 1957)				



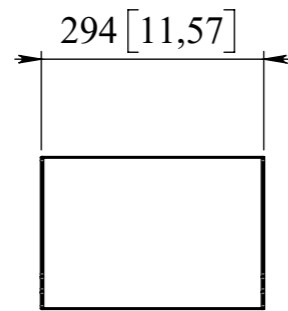
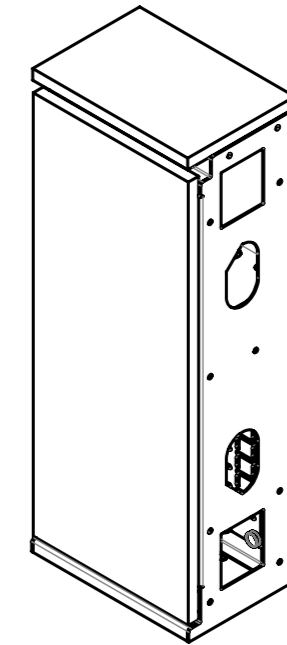
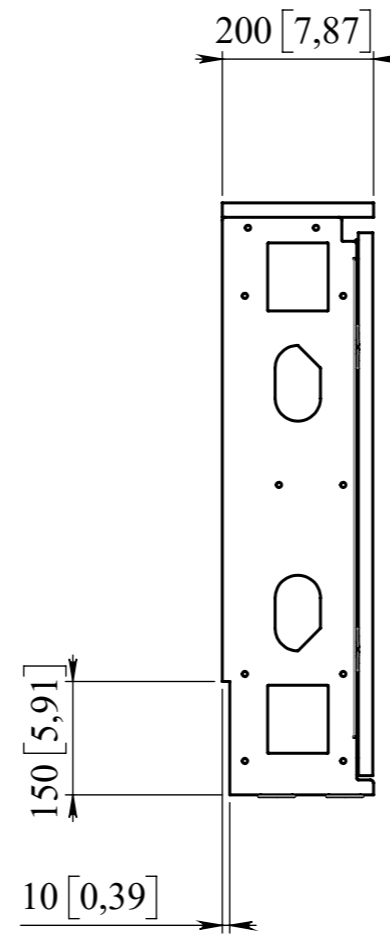
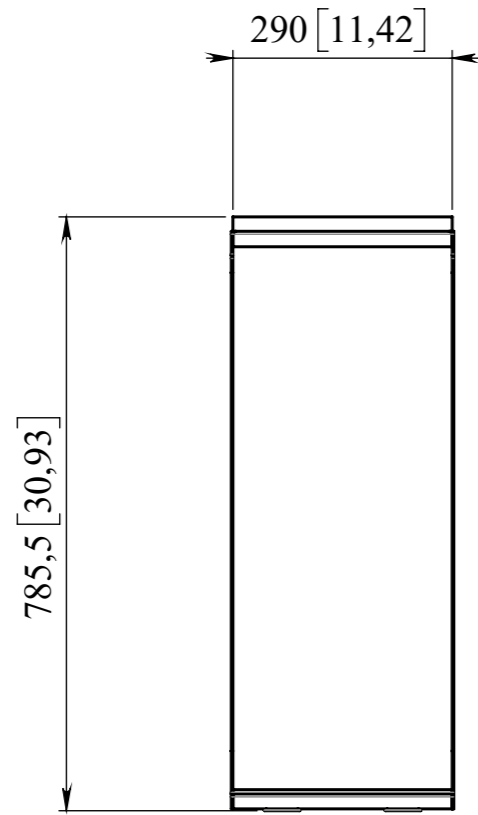
COUPE A-A



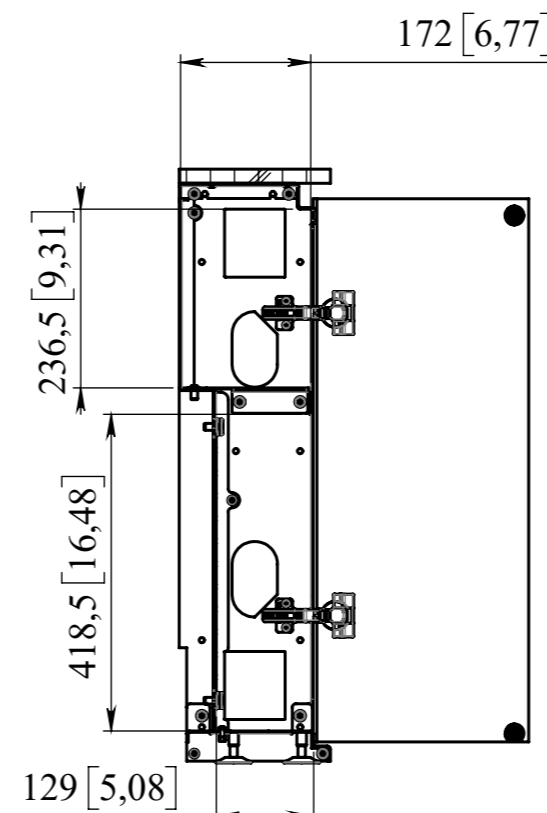
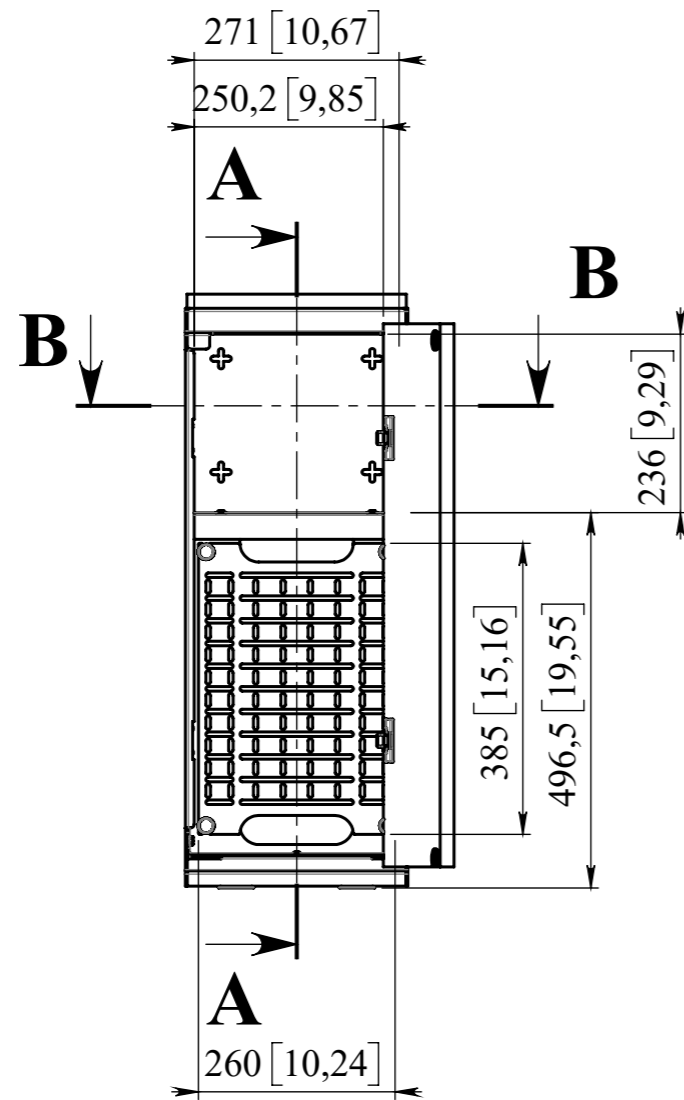
COUPE B-B

Finition : Noir 900 sablé + Strat à Définir

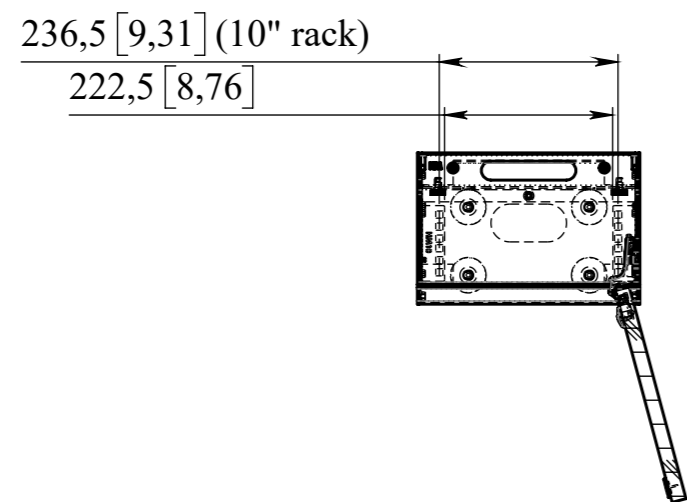
C	10/04/2026	Améliorations de montage		
B	13/03/2026	Etagère		NB
A	31/07/2025	Joues + jonctions		NB
Indice	Date	Modifications		Visa
Tolérance générale Tolerie : NF-E 02-352 (n)		Tol. gén. menuiserie : +/- 1mm	Tol. gén. plasturgie : +/- 0.2mm hors épaisseurs	
Echelle: 1:10		Format: A3	Matière: Voir nomenclature	Masse (g): 25334.6
 138 Avenue de la Suisse Normande 14123 Fleury sur Orne TEL.: 02.31.28.59.37 E-mail: corporate@axeos.net Site: www.axeos.net		CREDENZA Module		Dessiné par: NB
				Vérifié par:
		Réf.:	PLAN N° AX123-20	C
Ce plan est notre propriété. Il ne peut être reproduit sans notre autorisation, ni communiqué à des tiers (Loi de Mars 1957)				



C	10/04/2026	Améliorations de montage			
B	13/03/2026	Etagère			NB
A	06/08/2025	Optimisations jonctions et structure			NB
Indice	Date	Modifications			Visa
Tolérance générale Tolerie : NF-E 02-352 (n)		Tol. gén. menuiserie : +/- 1mm		Tol. gén. plasturgie : +/- 0.2mm hors épaisseurs	
Echelle: 1:10		Format: A3	Matière: Voir nomenclature	Masse (g): 15427.5	Date:
 138 Avenue de la Suisse Normande 14123 Fleury sur Orne TEL.: 02.31.28.59.37 E-mail: corporate@axeos.net Site: www.axeos.net			CREDENZA Demi Module		Dessiné par: NB
			Réf.:	PLAN N° AX123-30	C
Ce plan est notre propriété. Il ne peut être reproduit sans notre autorisation, ni communiqué à des tiers (Loi de Mars 1957)					



COUPE A-A



COUPE B-B

Finition : Noir 900 sablé + Strat à définir

C	10/04/2026	Améliorations de montage		
B	13/03/2026	Etagère		NB
A	06/08/2025	Optimisations jonctions et structure		NB
Indice	Date	Modifications		Visa
Tolérance générale Tolerie : NF-E 02-352 (n)		Tol. gén. menuiserie : +/- 1mm	Tol. gén. plasturgie : +/- 0.2mm hors épaisseurs	
Echelle: 1:10		Format: A3	Matière: Voir nomenclature	Masse (g): 14480.7
 138 Avenue de la Suisse Normande 14123 Fleury sur Orne TEL.: 02.31.28.59.37 E-mail: corporate@axeos.net Site: www.axeos.net		CREDENZA Demi Module		Dessiné par: NB
				Vérifié par:
		Réf.:	PLAN N° AX123-30	B
Ce plan est notre propriété. Il ne peut être reproduit sans notre autorisation, ni communiqué à des tiers (Loi de Mars 1957)				