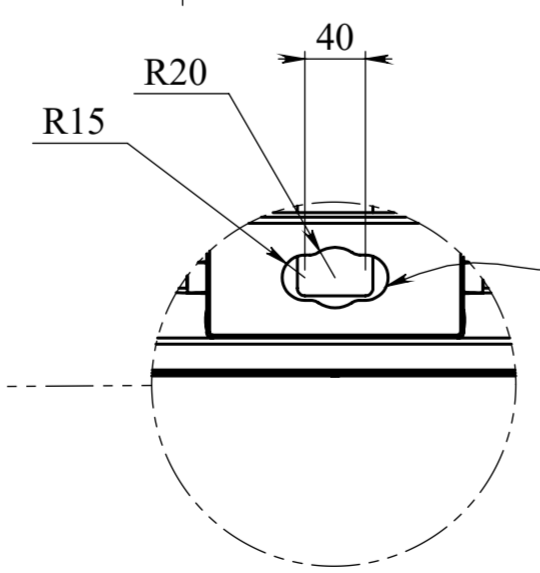
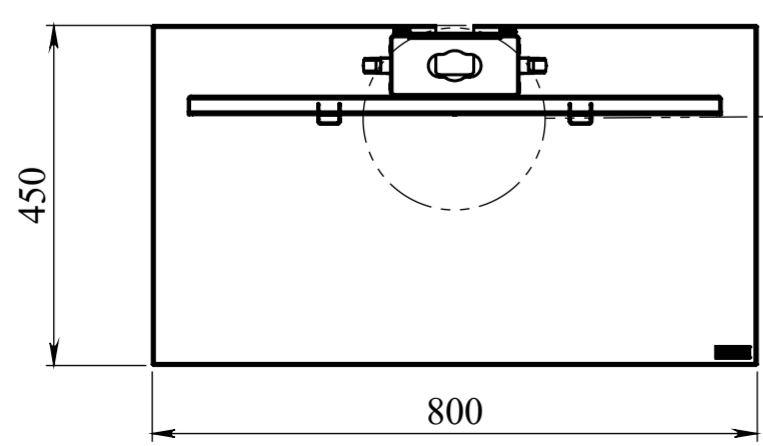
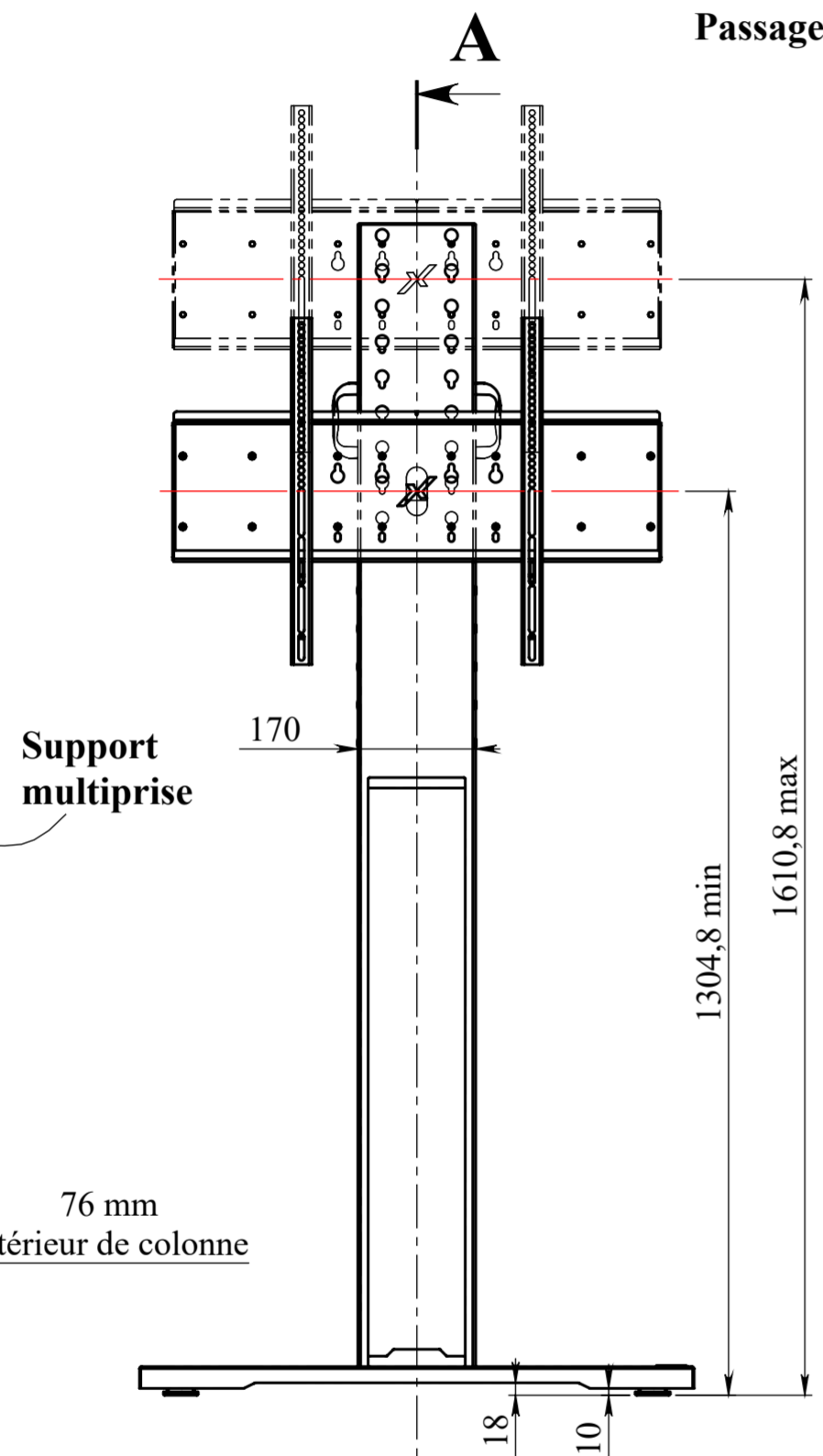
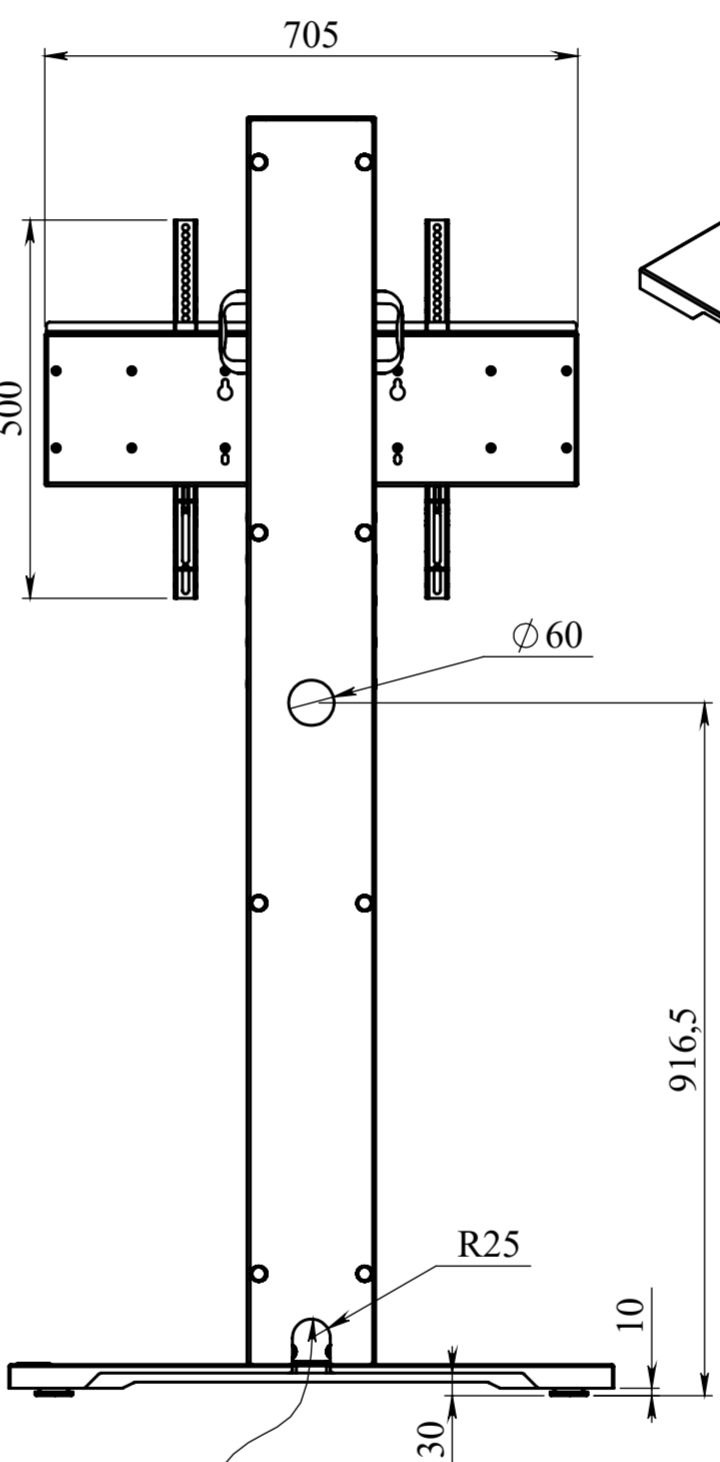
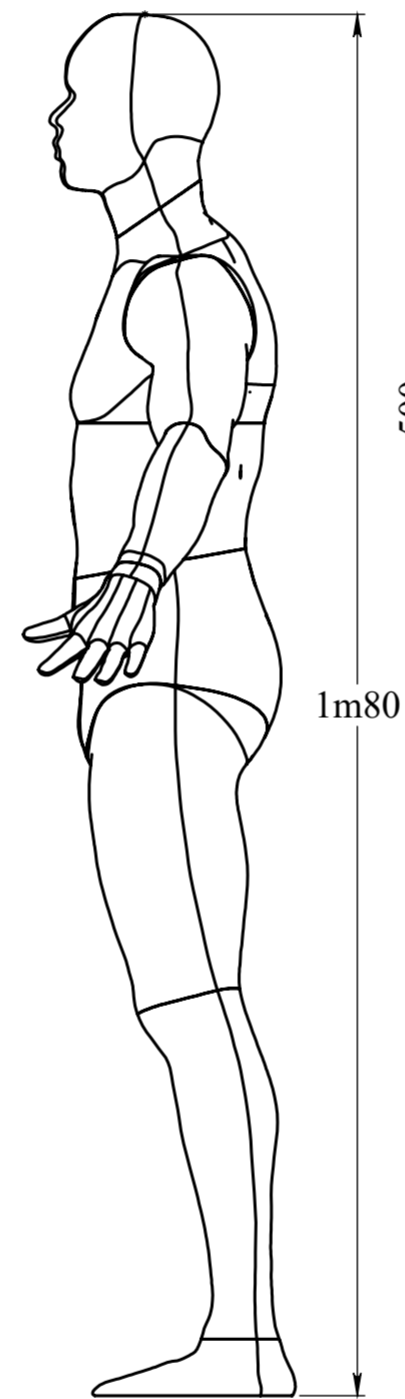


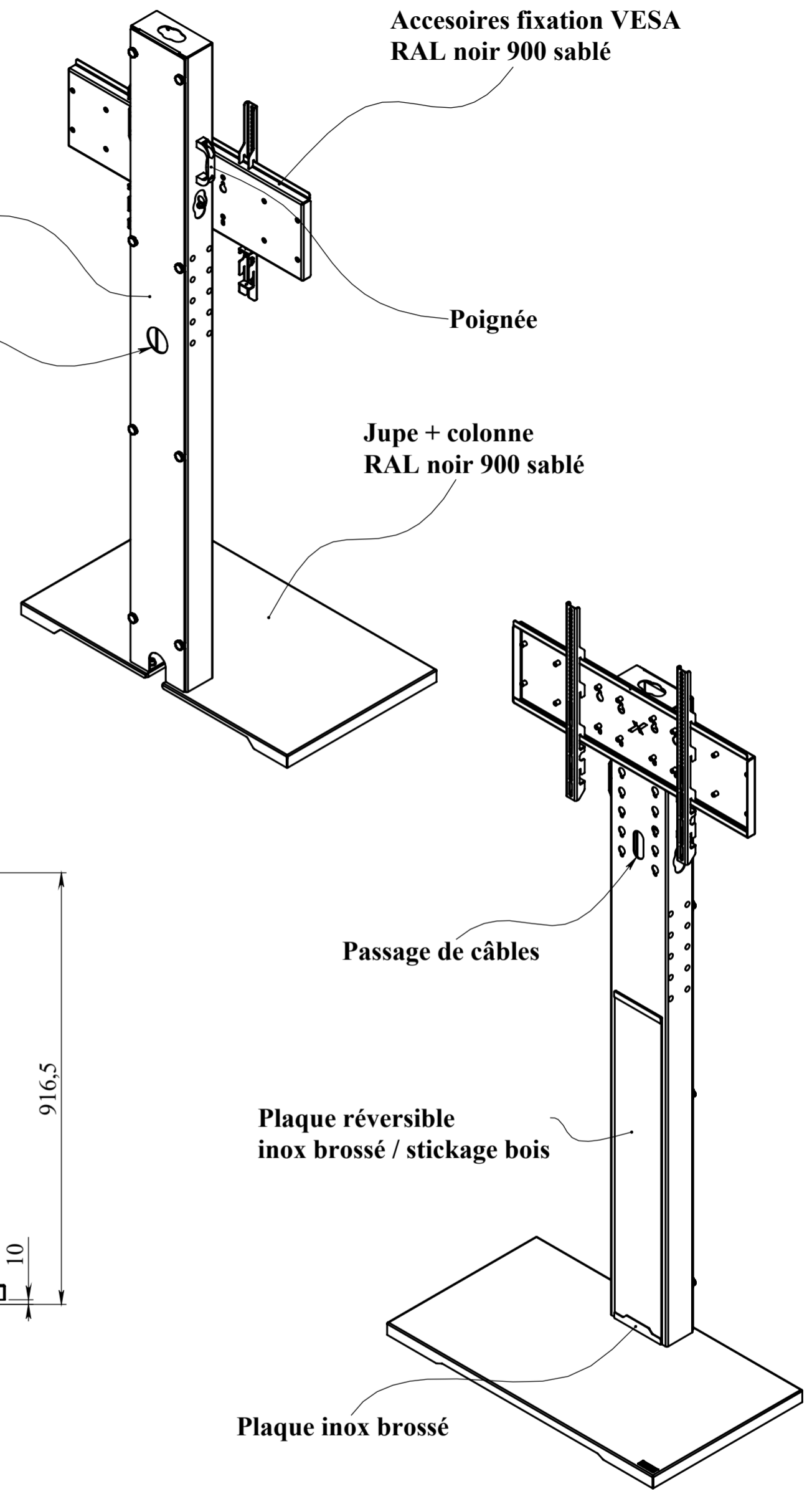
**COUPE A-A**



**DÉTAIL B  
ECHELLE 1 : 5**



**Passage de câbles**

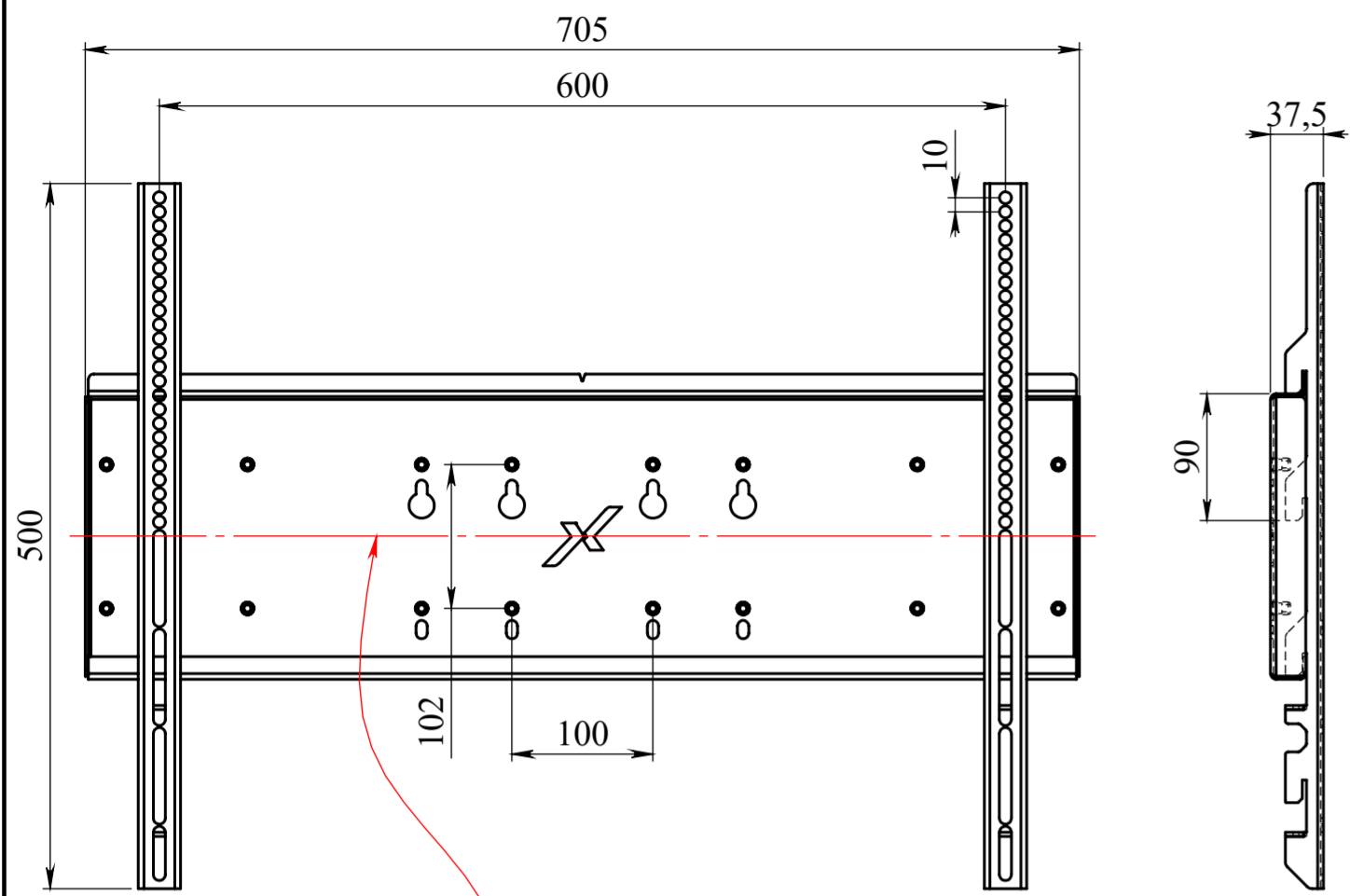


**Plaque inox brossé**

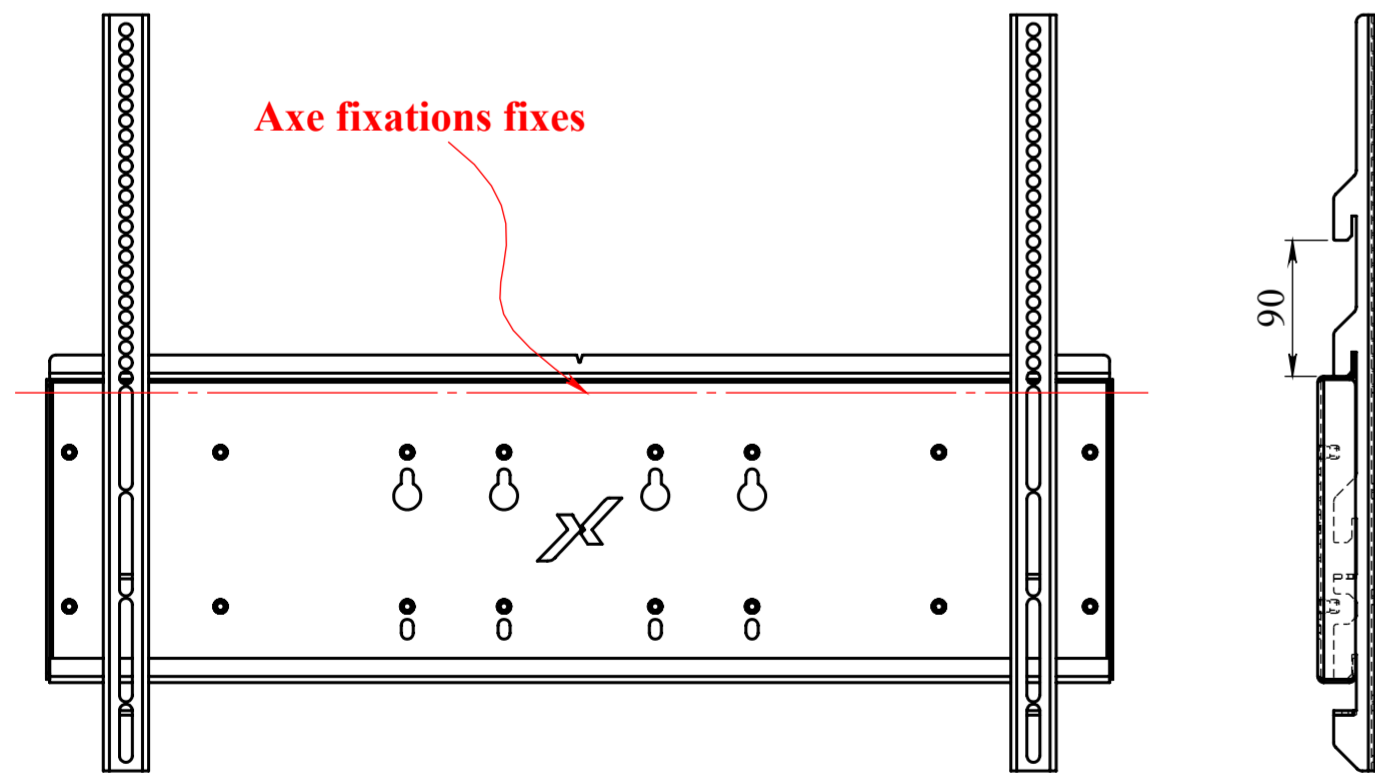
<b>A</b>	30/03/2026	Modification passages de câbles + Plaque perso + Goujons colonne + Ajout fixations étagées	CF
Indice	Date	Modifications	Visa
Tolérance générale Tolerie : NF-E 02-352 (n)		Tol. gén. menuiserie : +/- 1mm	Tol. gén. plasturgie : +/- 0.2mm hors épaisseurs
Echelle: 1:10	Format: A2	Matière: Voir nomenclature	Masse (g): 51098.4 Date: 30/10/2025
 138 Avenue de la Suisse Normande 14123 Fleury sur Orne TEL.: 02.31.28.59.37 E-mail: corporate@axeos.net Site: www.axeos.net		<b>XENONSXRS4375DS-PS-CTW-DP</b>	
		<b>Ensemble</b>	
Réf.:		<b>PLAN N° AX125-30</b>	<b>A</b>
Ce plan est notre propriété. Il ne peut être reproduit sans notre autorisation, ni communiqué à des tiers (Loi de Mars 1957)			

**Finition : Noir 900 sablé**

Barre VESA : 600 x 400

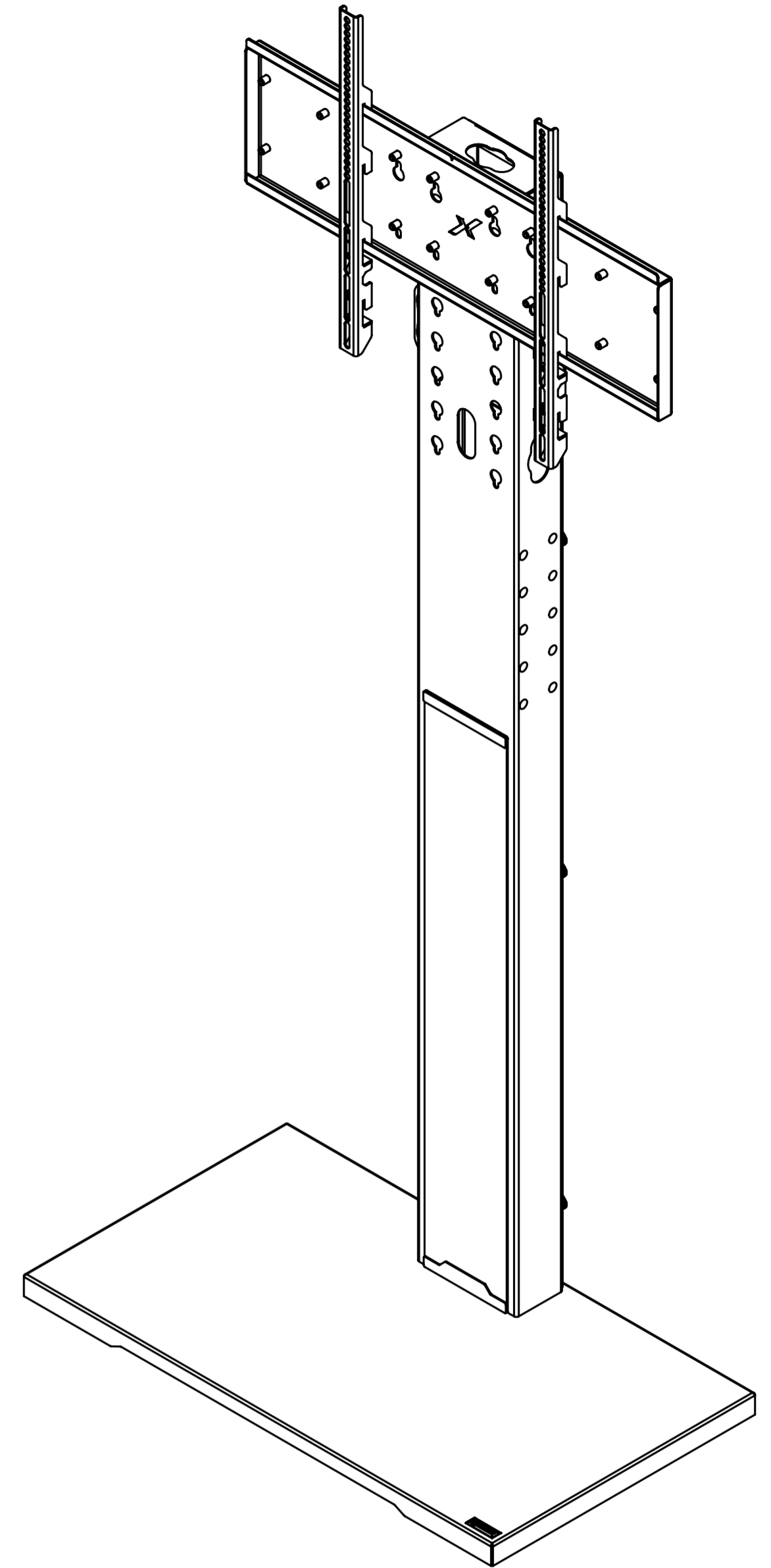
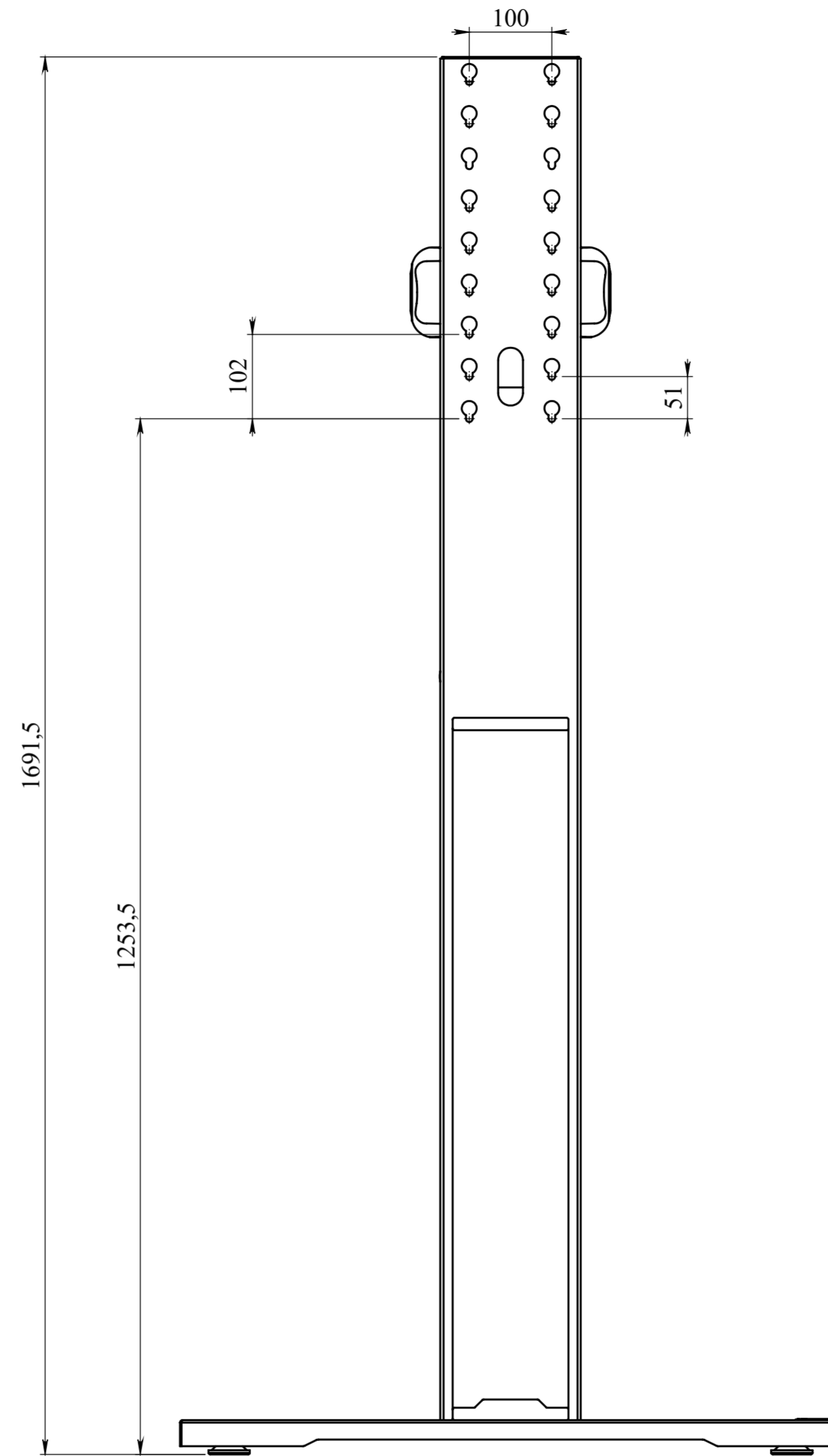


Axe barre VESA = Axe fixations fixes



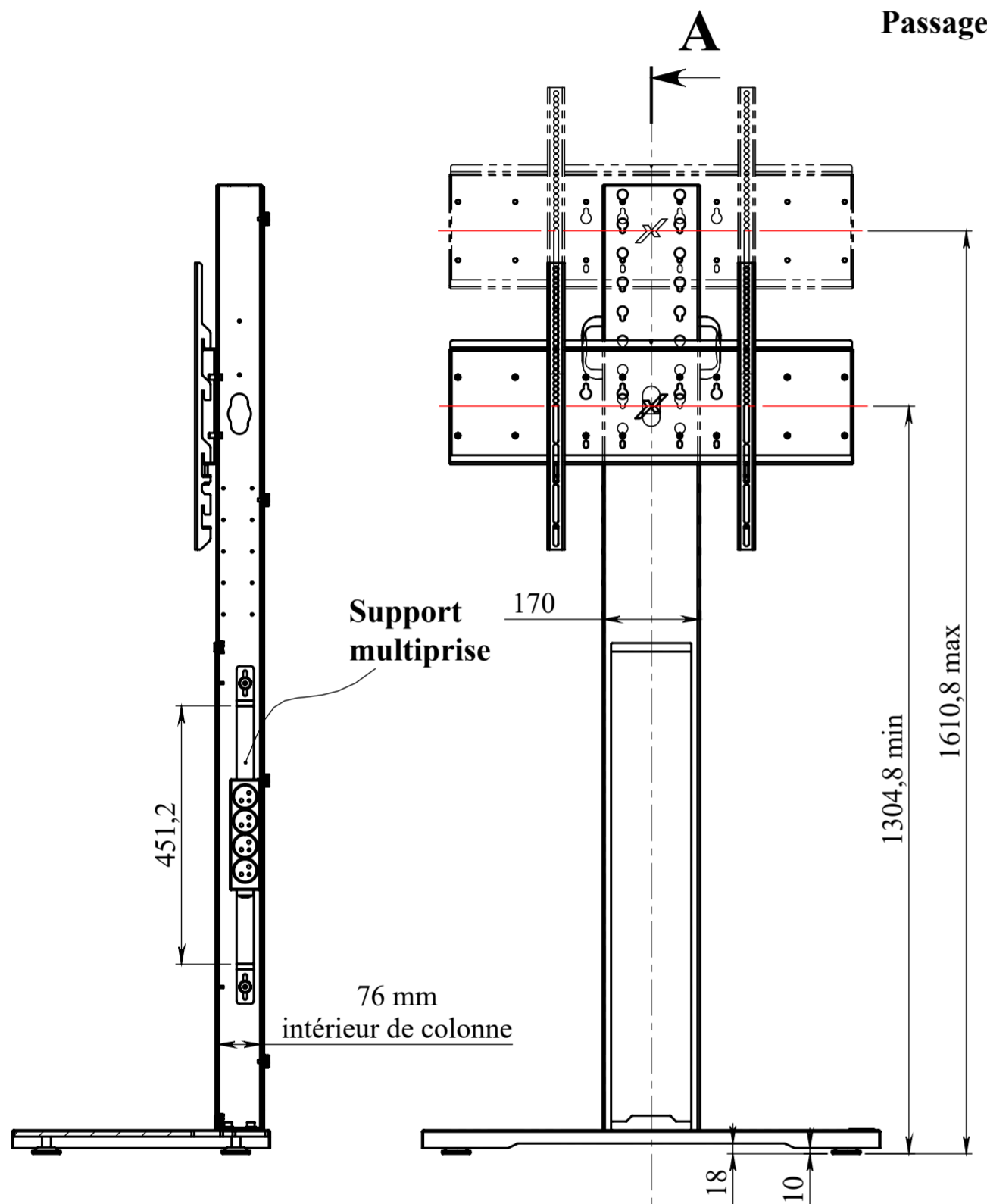
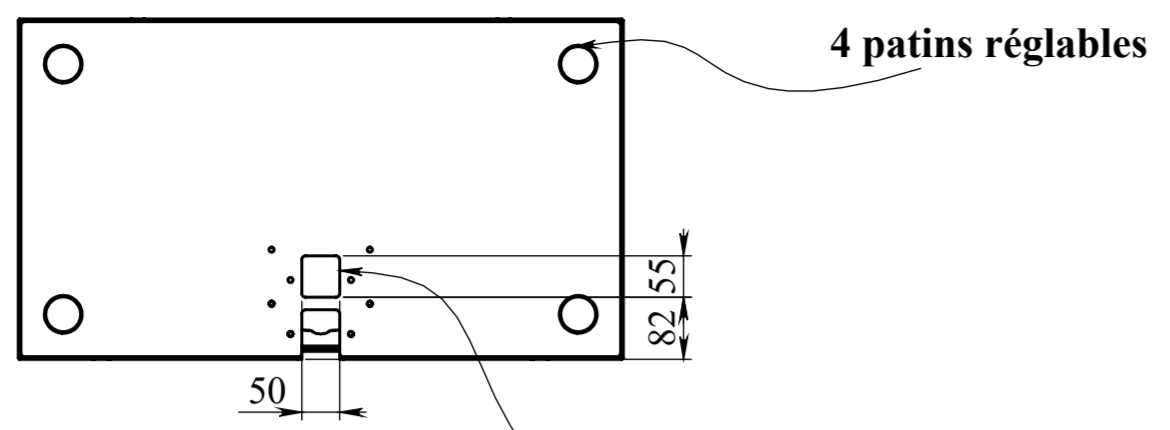
Axe fixations fixes

XENON S XR

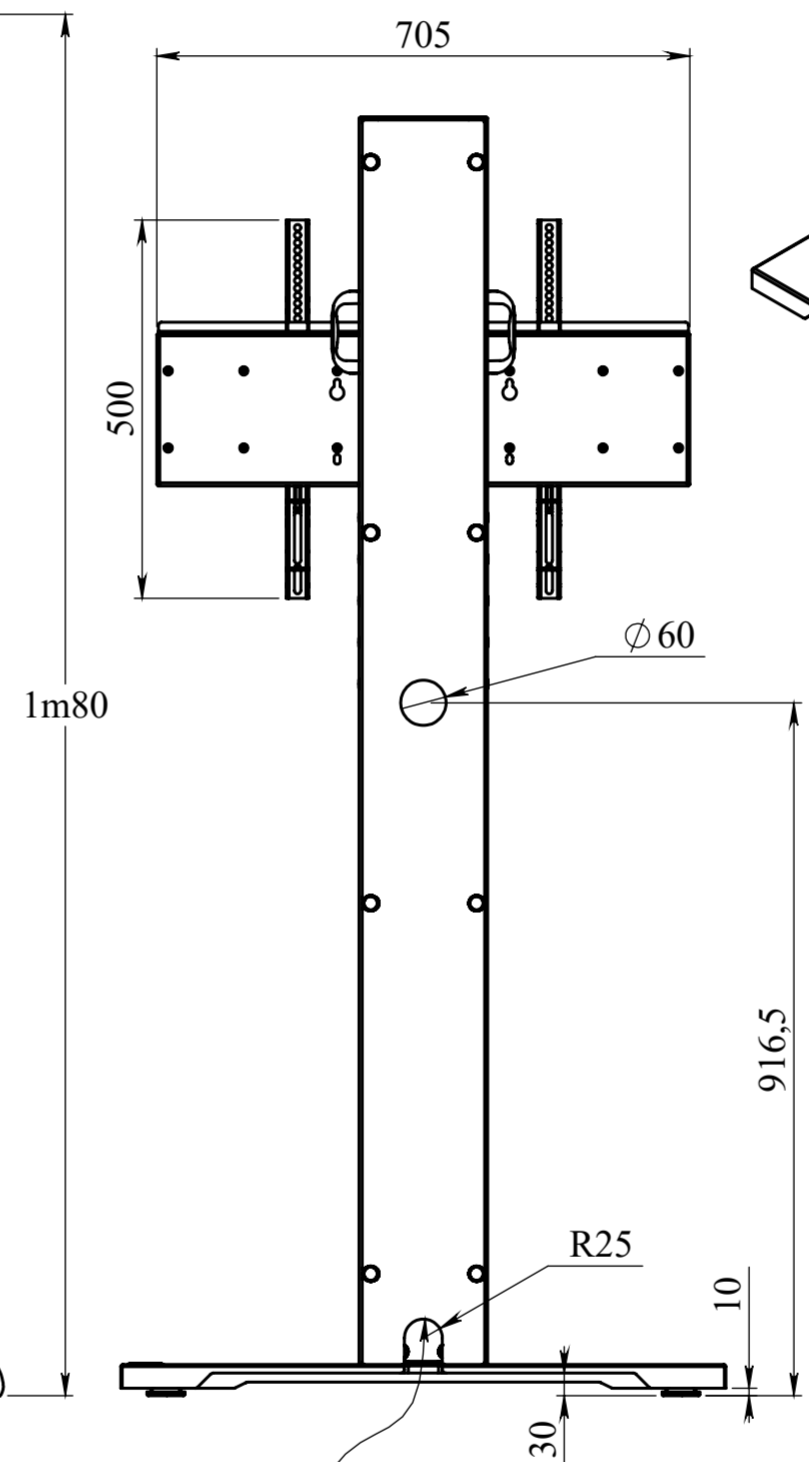
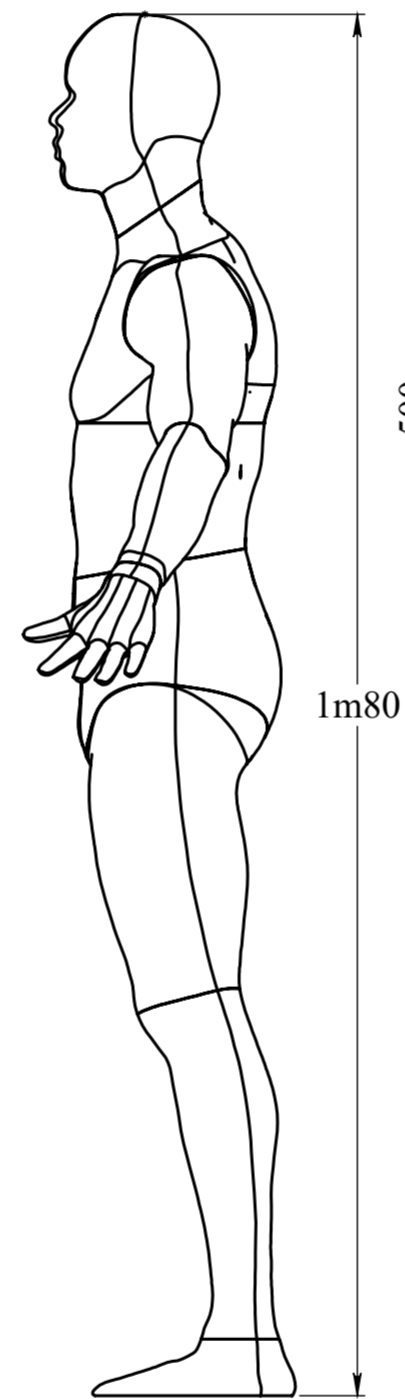
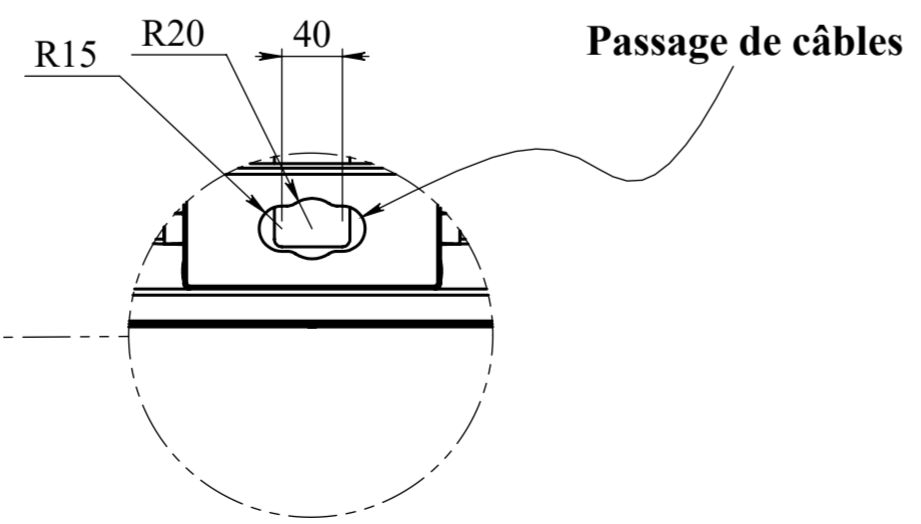
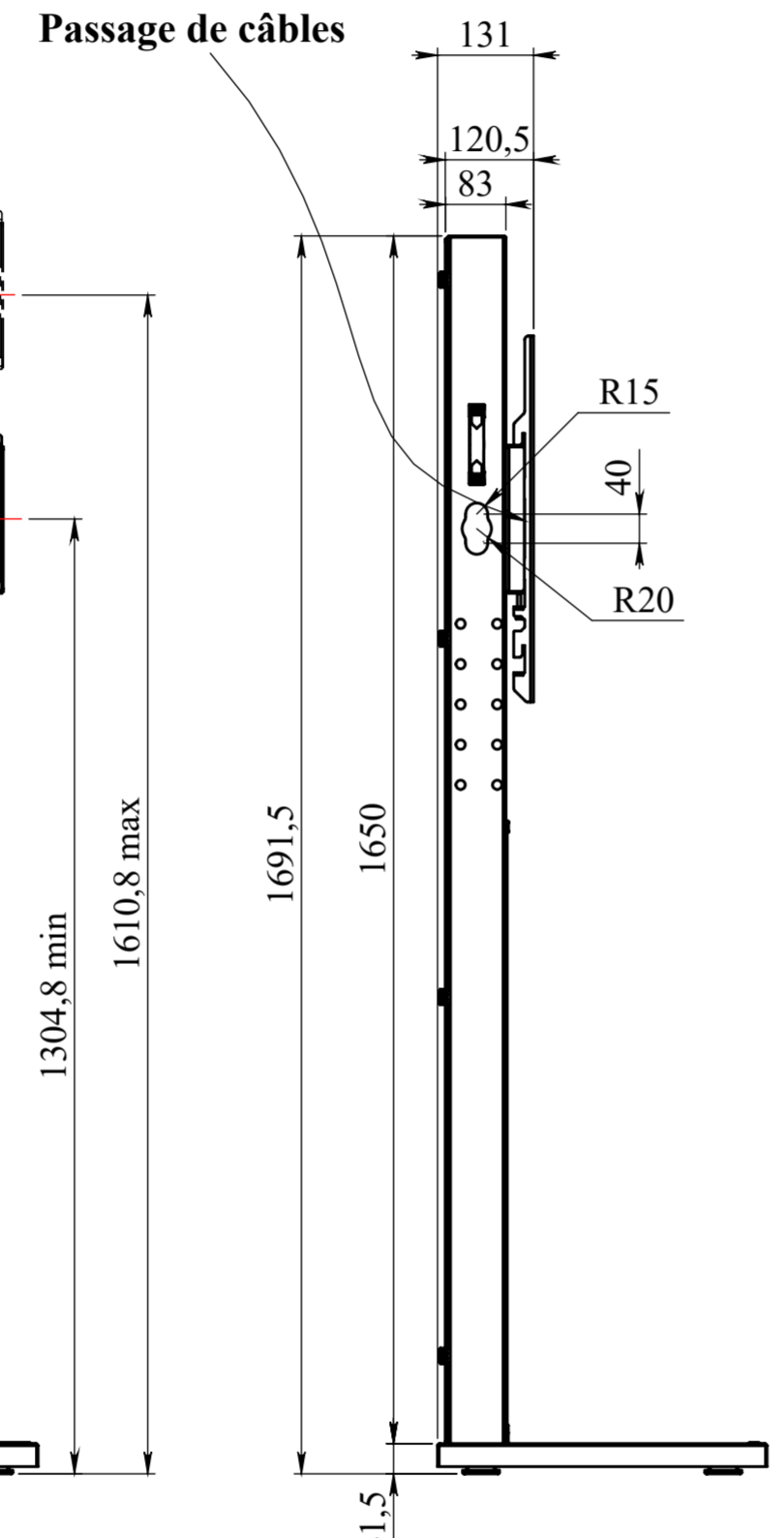
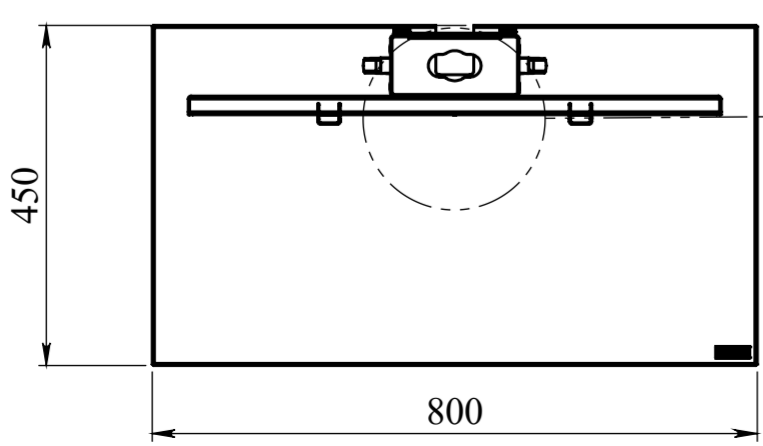


Finition : Noir 900 sablé

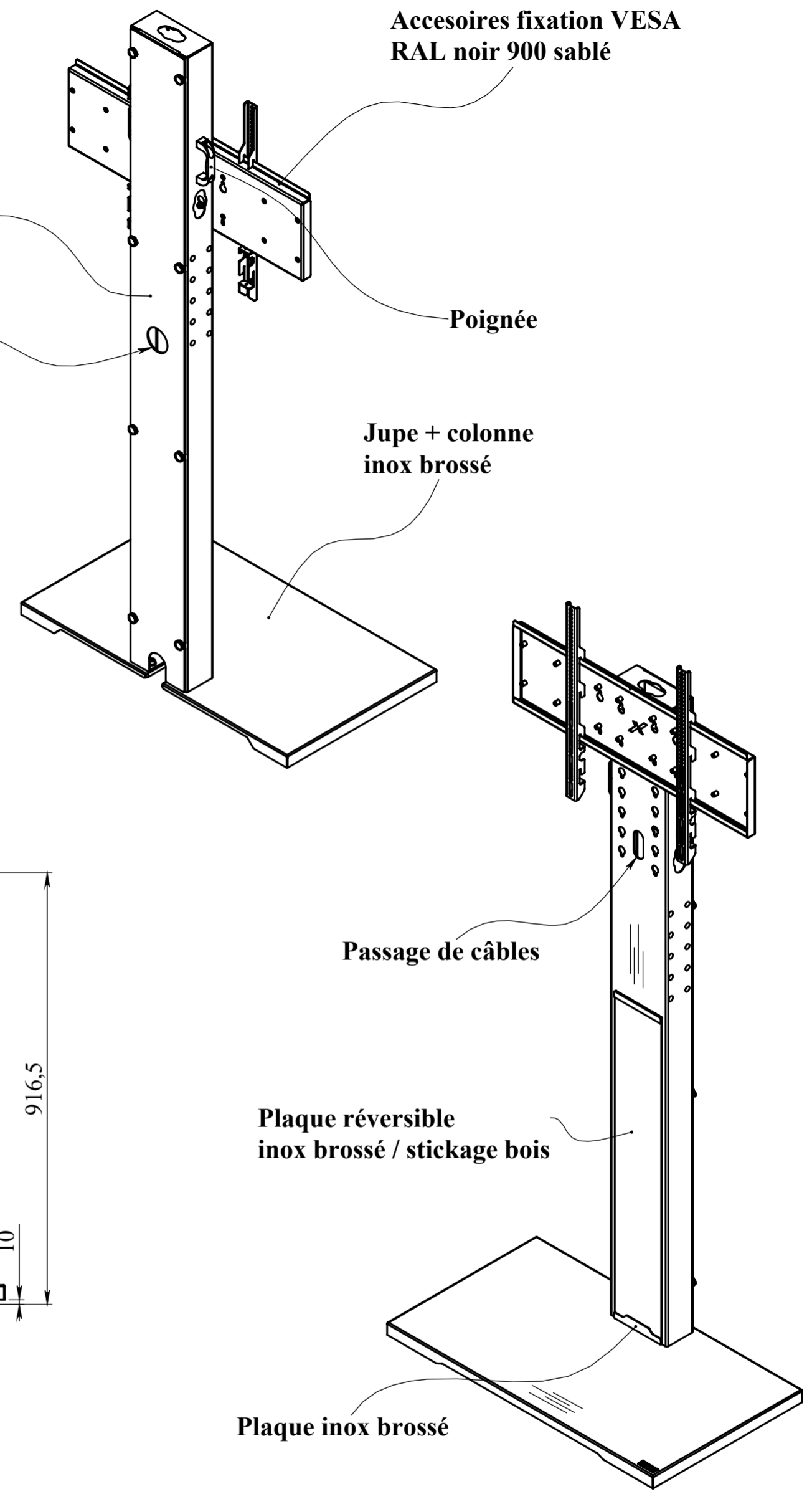
A	30/03/2026	Modification passages de câbles + Plaque perso + Goujons colonne + Ajout fixations étagées			CF
Indice	Date	Modifications			Visa
Tolérance générale Tolerie : NF-E 02-352 (n)		Tol. gén. menuiserie : +/- 1mm	Tol. gén. plasturgie : +/- 0.2mm hors épaisseurs		
Echelle: 1:6		Format: A2	Matière: Voir nomenclature	Masse (g): 47076.5	Date: 30/10/2025
 138 Avenue de la Suisse Normande 14123 Fleury sur Orne TEL.: 02.31.28.59.37 E-mail: corporate@axeos.net Site: www.axeos.net		XENONSXRS4375DS-PS-CTW-DP		Dessiné par: CT	
		Ensemble		Vérifié par: CF	
Réf.:			PLAN N° AX125-30	A	
Ce plan est notre propriété. Il ne peut être reproduit sans notre autorisation, ni communiqué à des tiers (Loi de Mars 1957)					



**COUPE A-A**



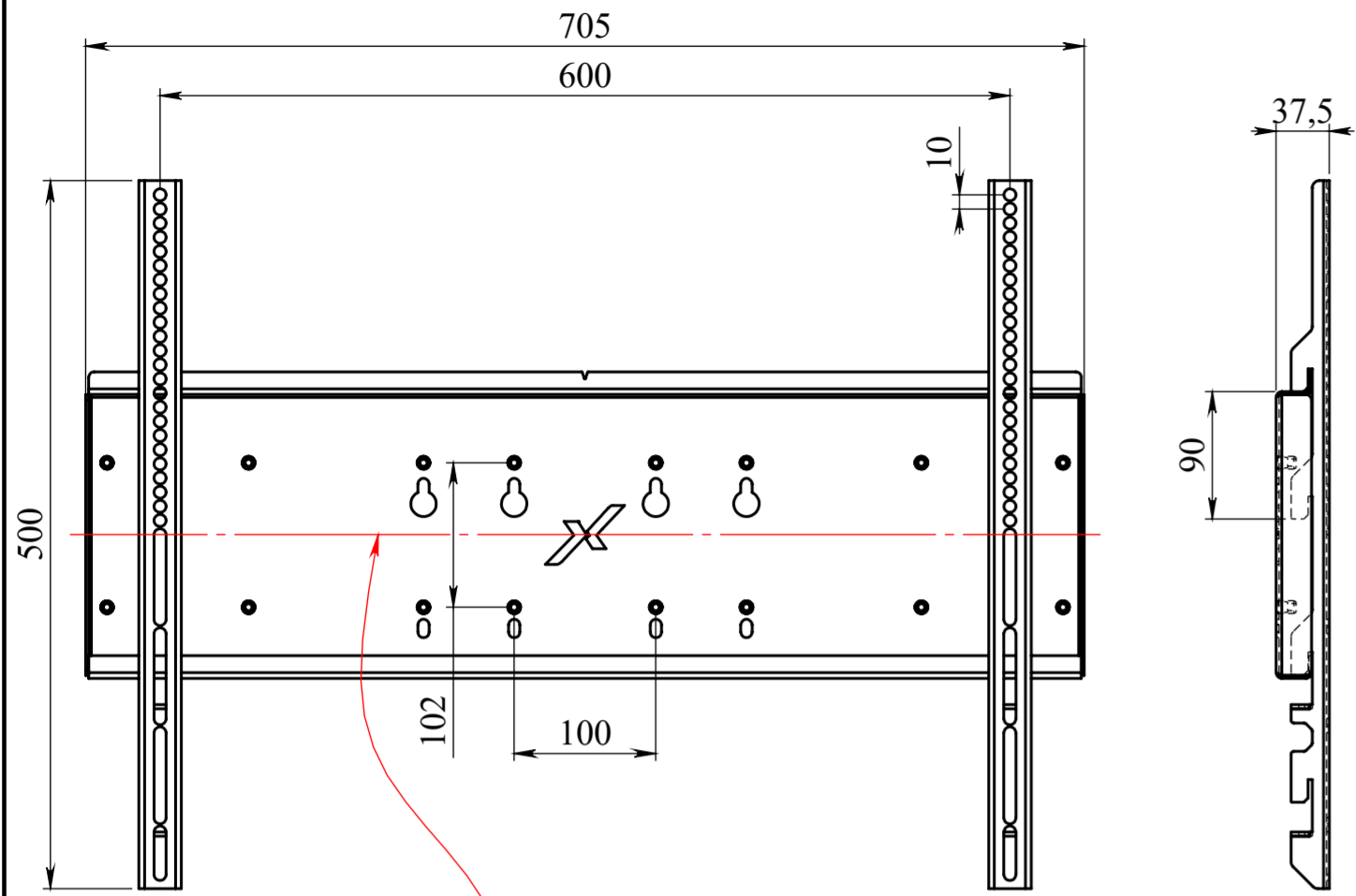
**Finition : Brossé**



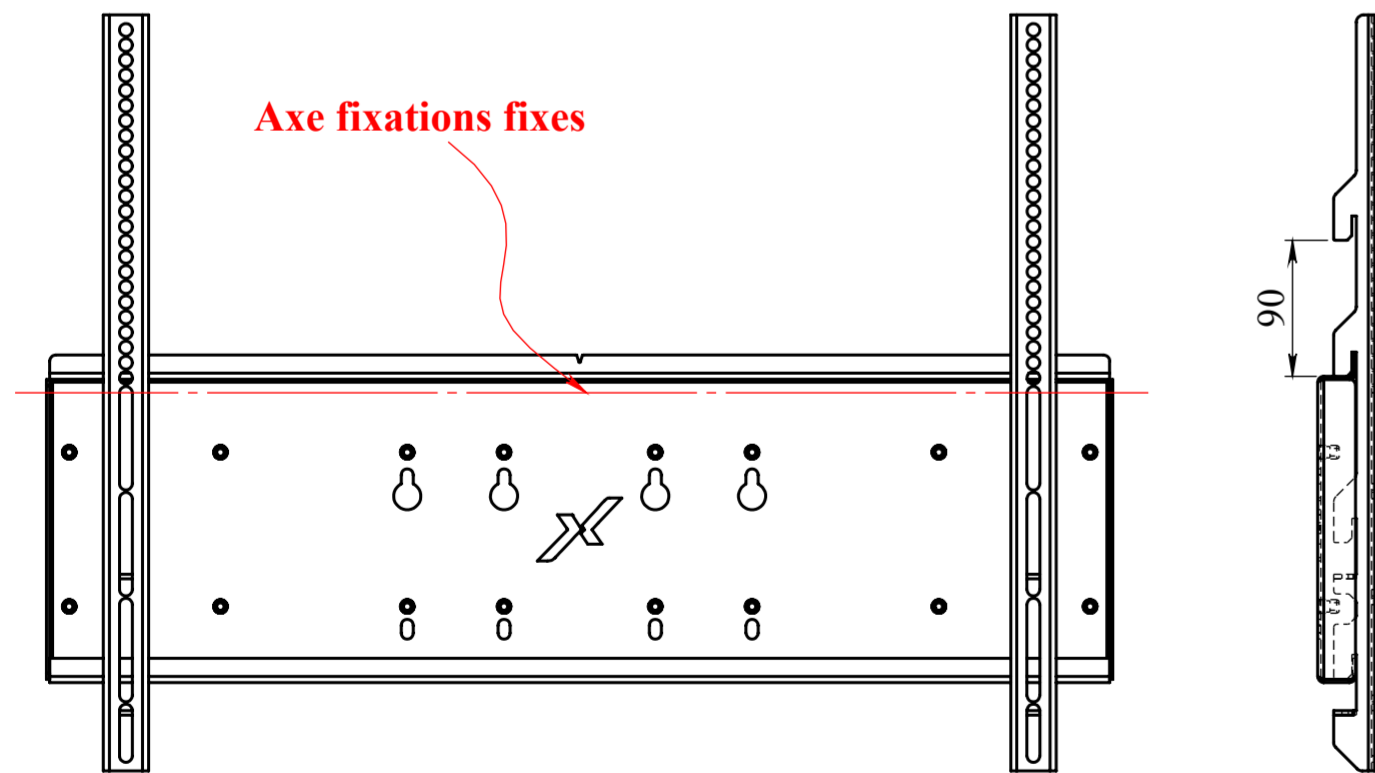
<b>A</b>	30/03/2026	Modification passages de câbles + Plaque perso + Goujons colonne + Ajout fixations étagées	CF
Indice	Date	Modifications	Visa
Tolérance générale Tolerie : NF-E 02-352 (n)		Tol. gén. menuiserie : +/- 1mm	Tol. gén. plasturgie : +/- 0.2mm hors épaisseurs
Echelle: 1:10		Format: A2	Matière: Voir nomenclature
		Masse (g): 51192.8	Date: 30/10/2025
 138 Avenue de la Suisse Normande 14123 Fleury sur Orne TEL.: 02.31.28.59.37 E-mail: corporate@axeos.net Site: www.axeos.net		<b>XENONSXRS4375DS-BSS-CTW-DP</b>	Dessiné par: CT
		<b>Ensemble</b>	Vérifié par: CF
Réf.:		<b>PLAN N° AX125-50</b>	<b>A</b>

Ce plan est notre propriété. Il ne peut être reproduit sans notre autorisation, ni communiqué à des tiers (Loi de Mars 1957)

Barre VESA : 600 x 400

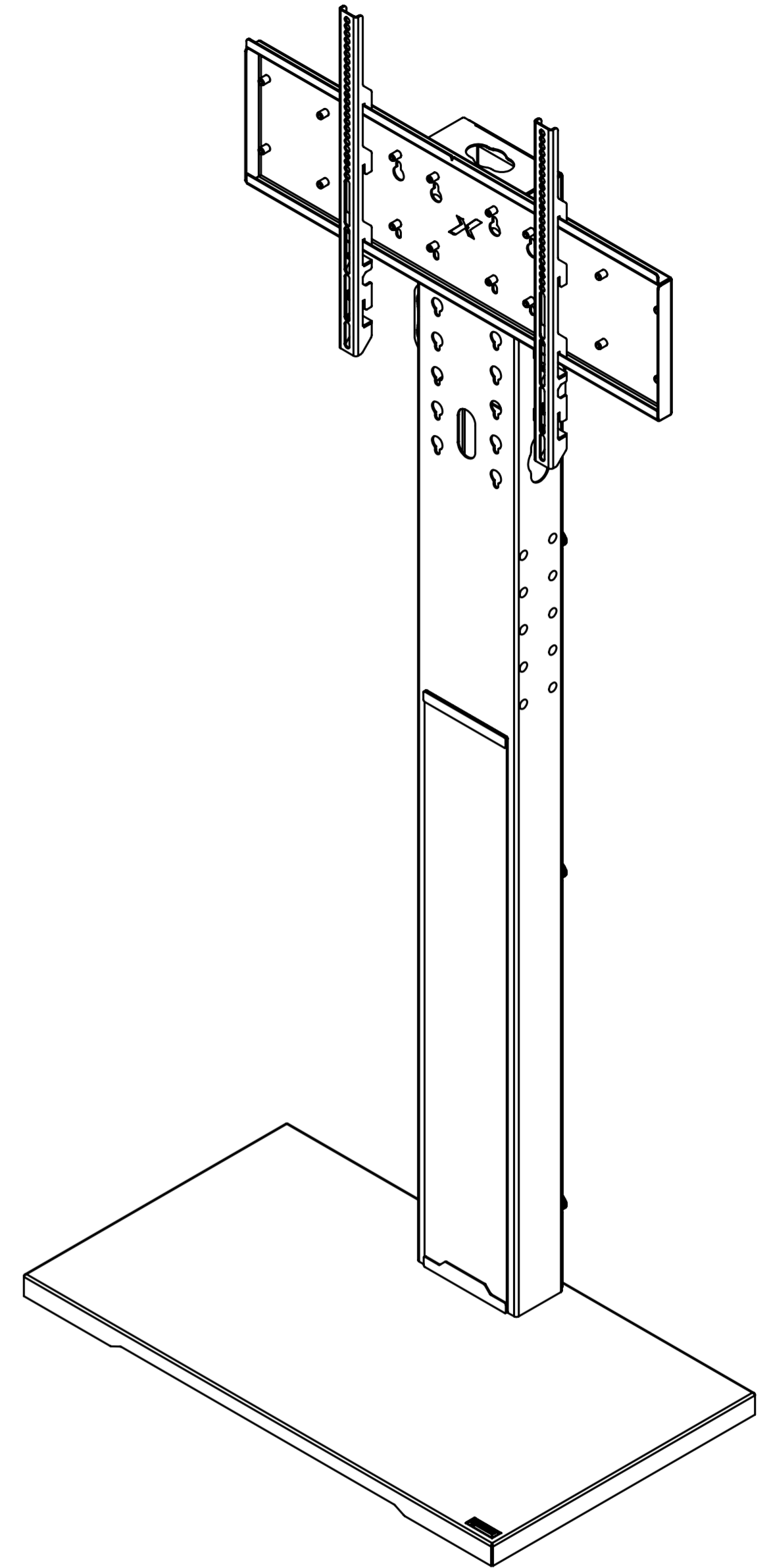
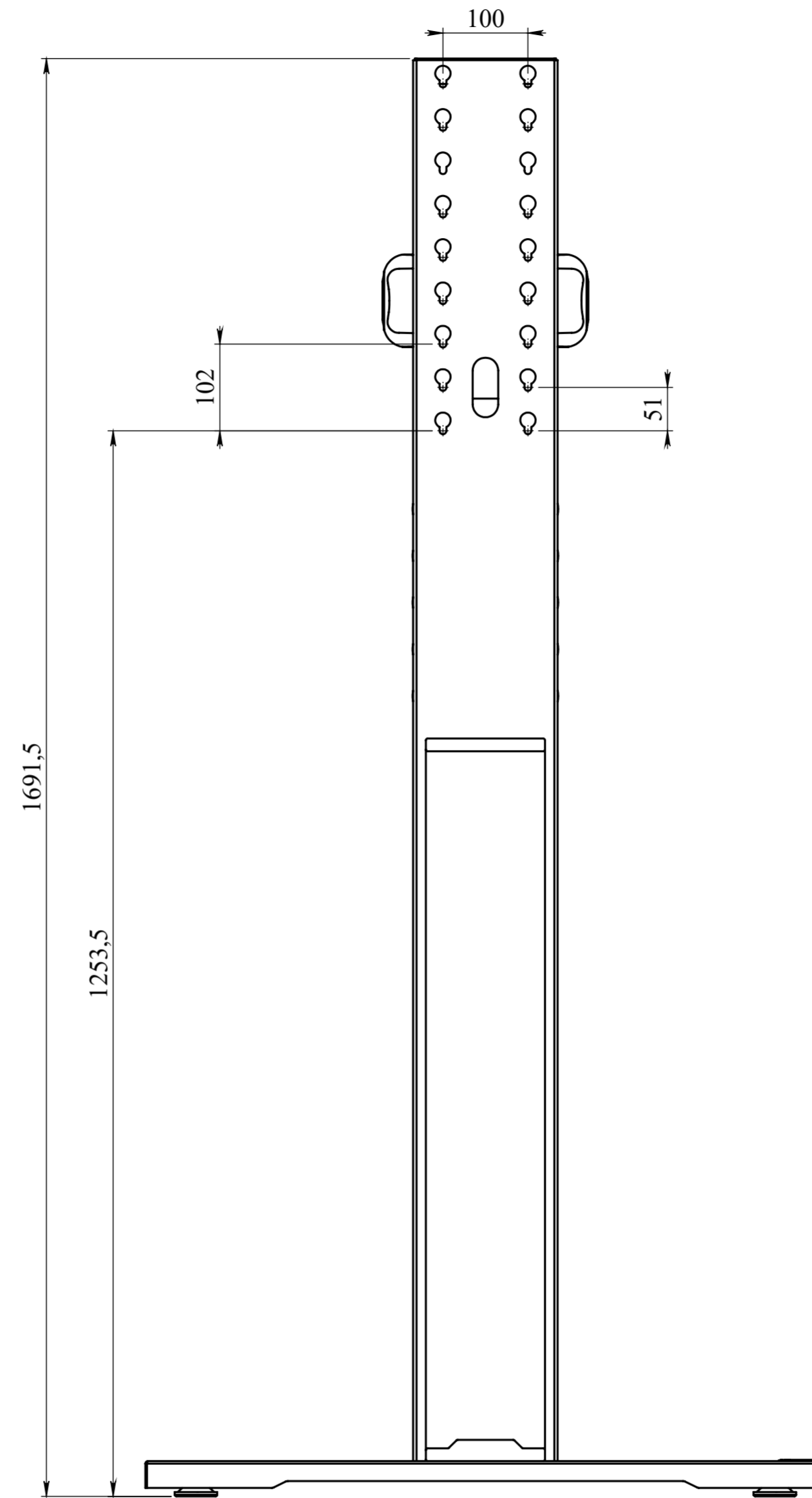


Axe barre VESA = Axe fixations fixes



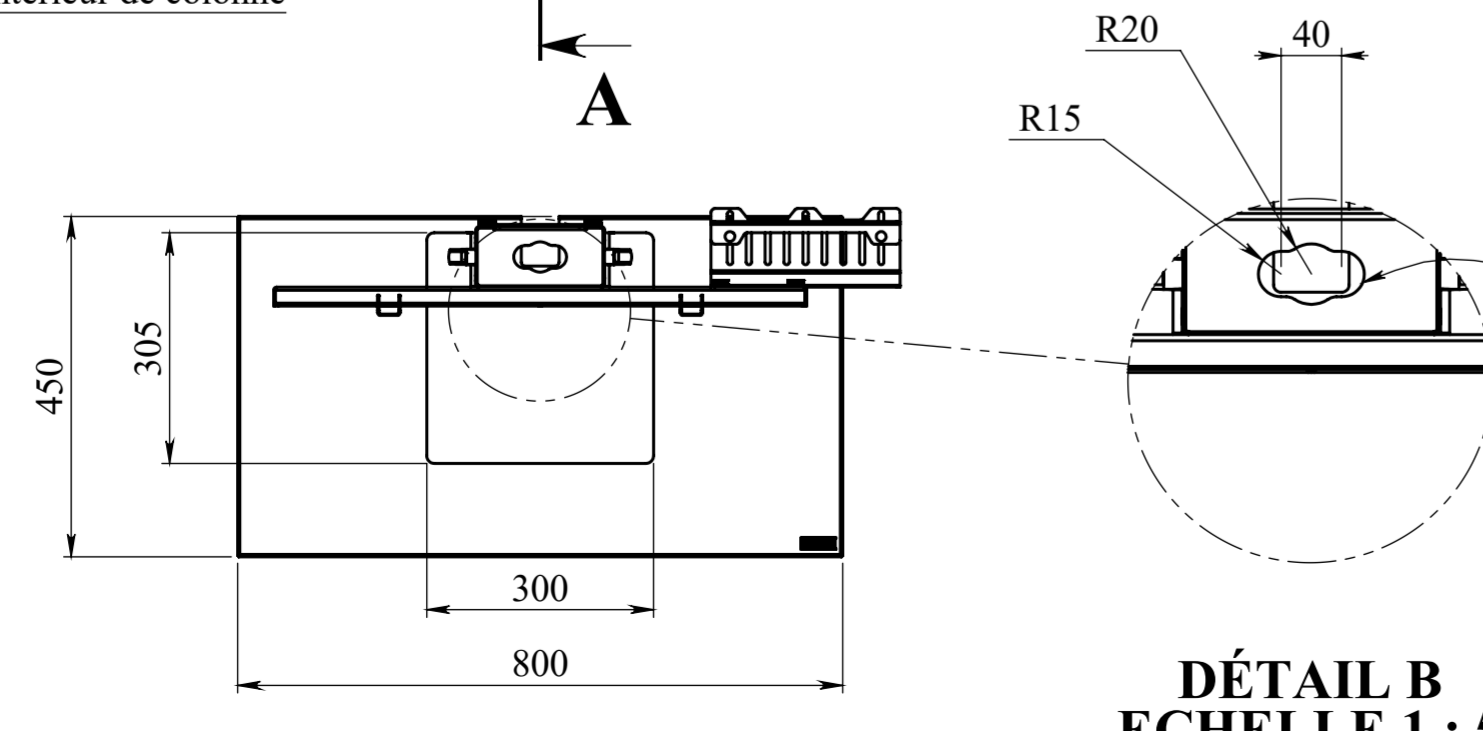
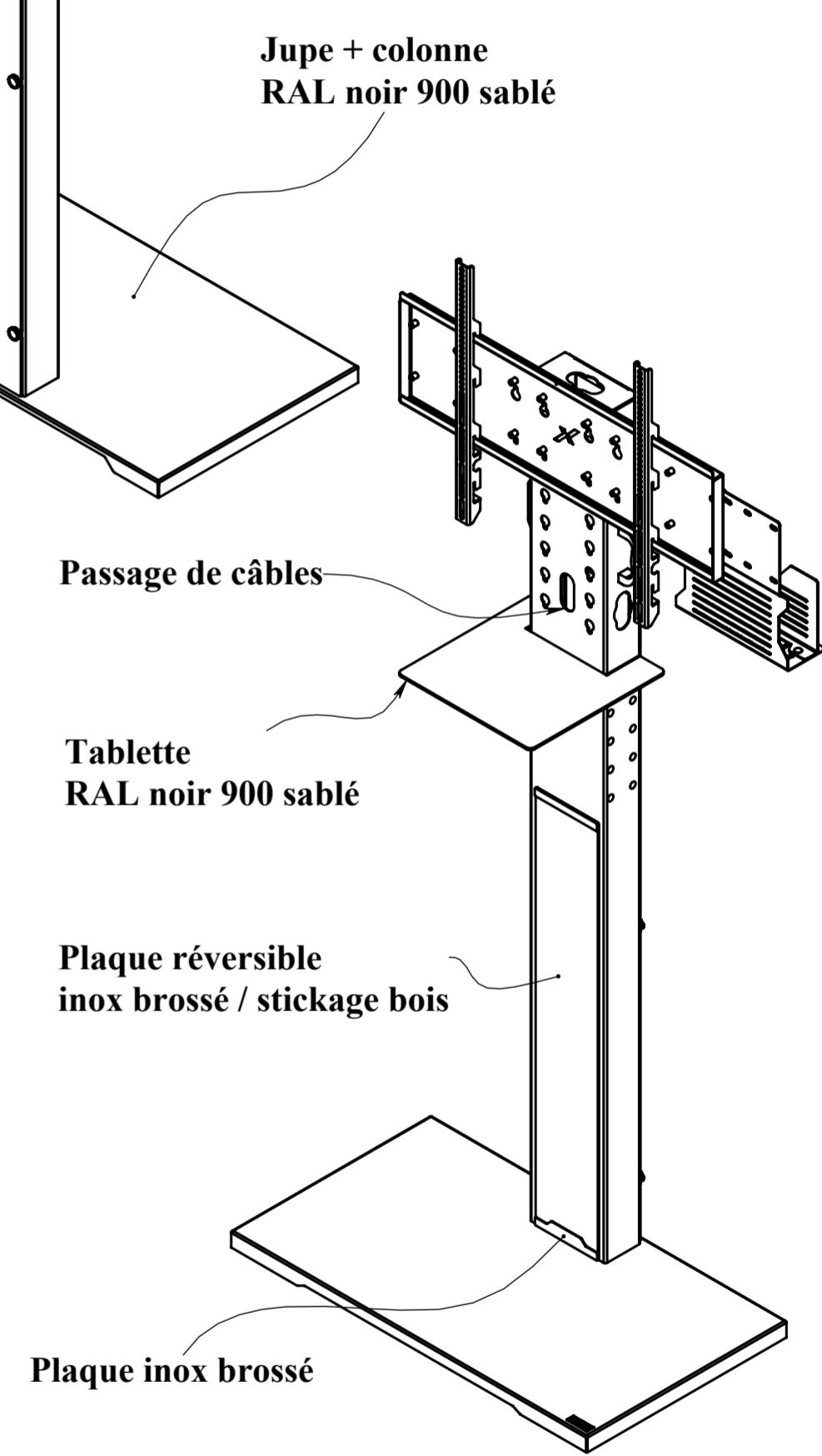
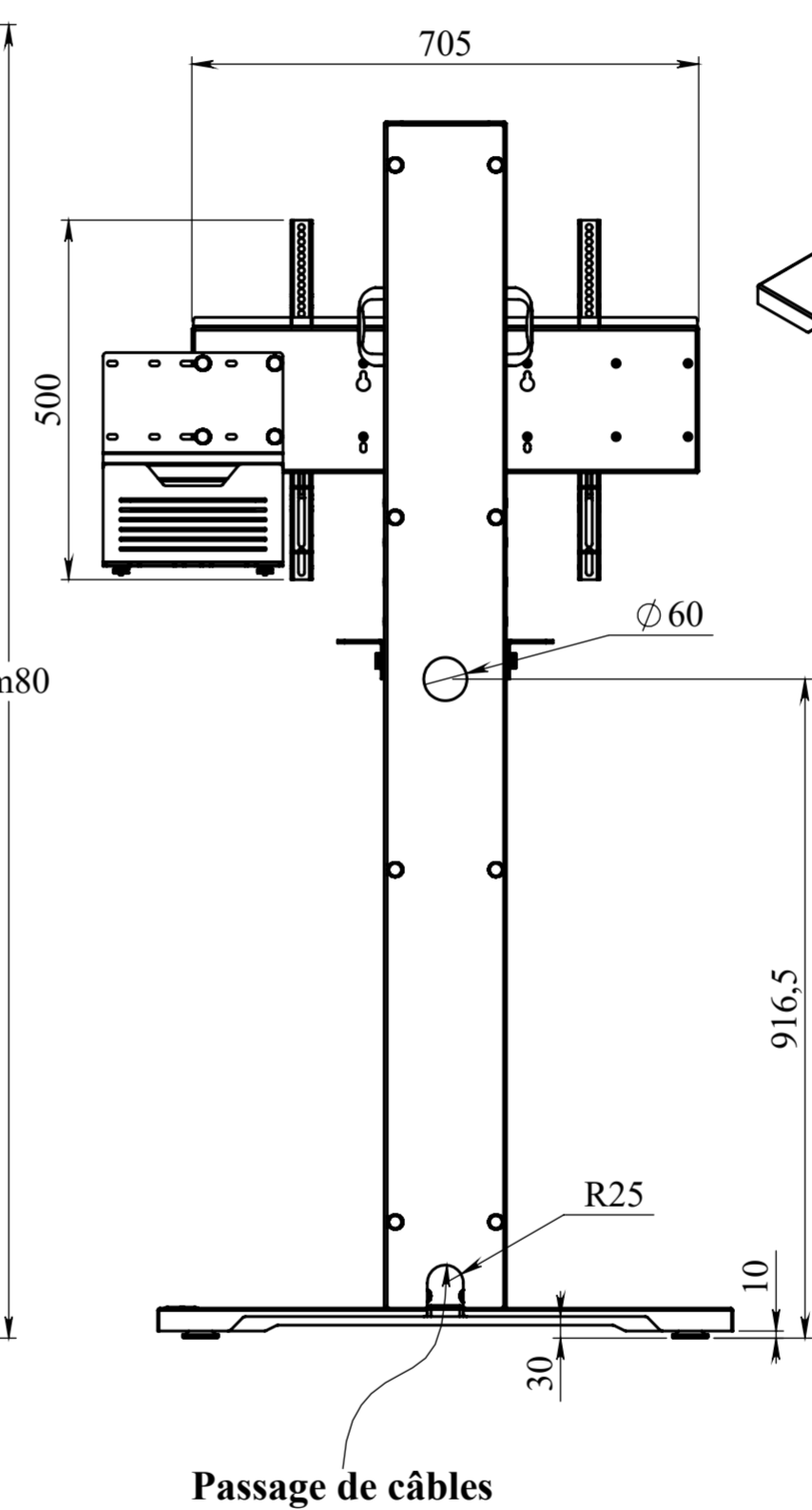
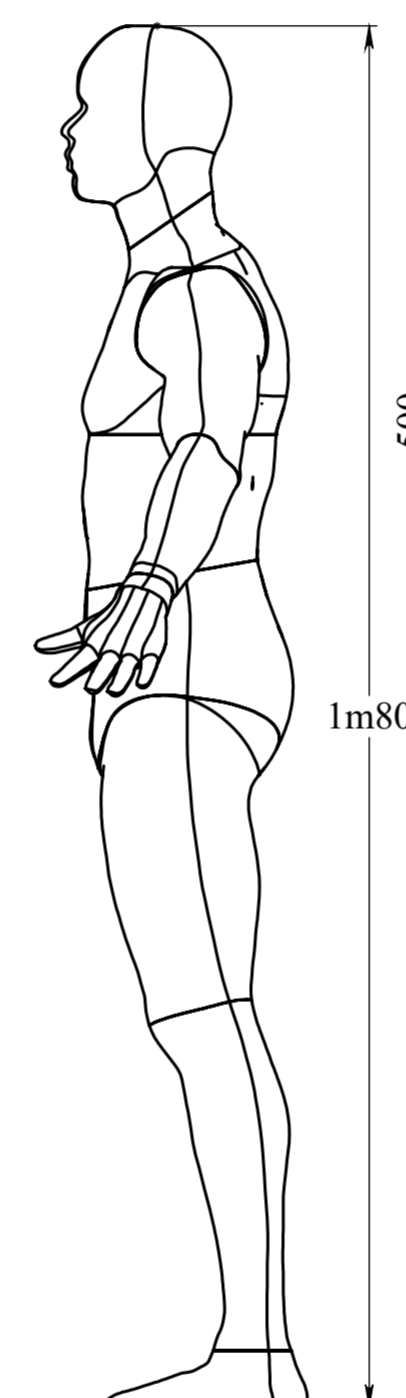
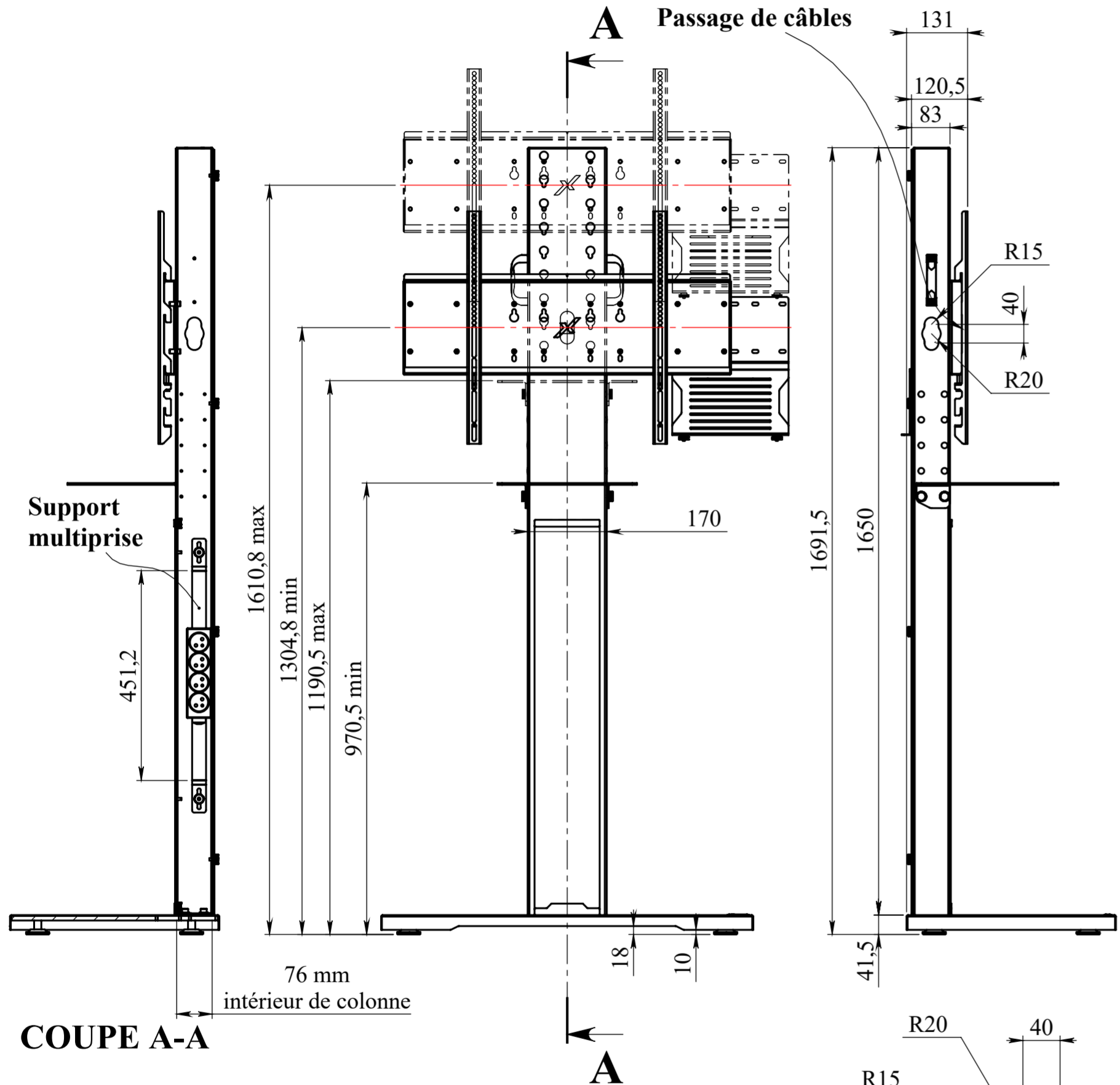
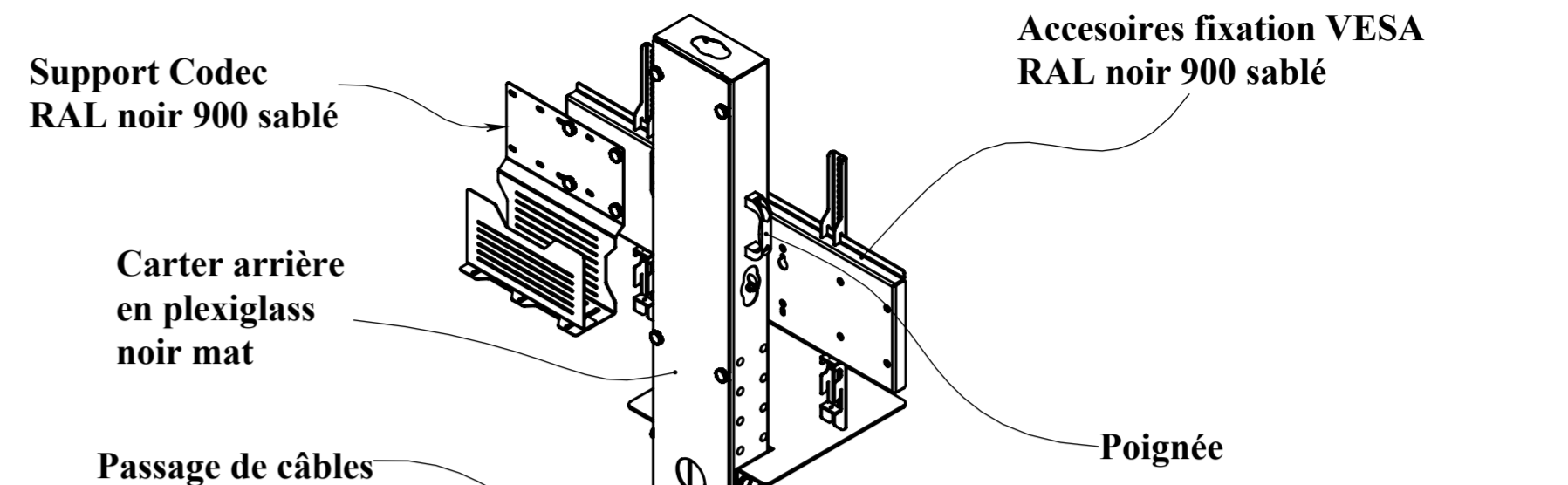
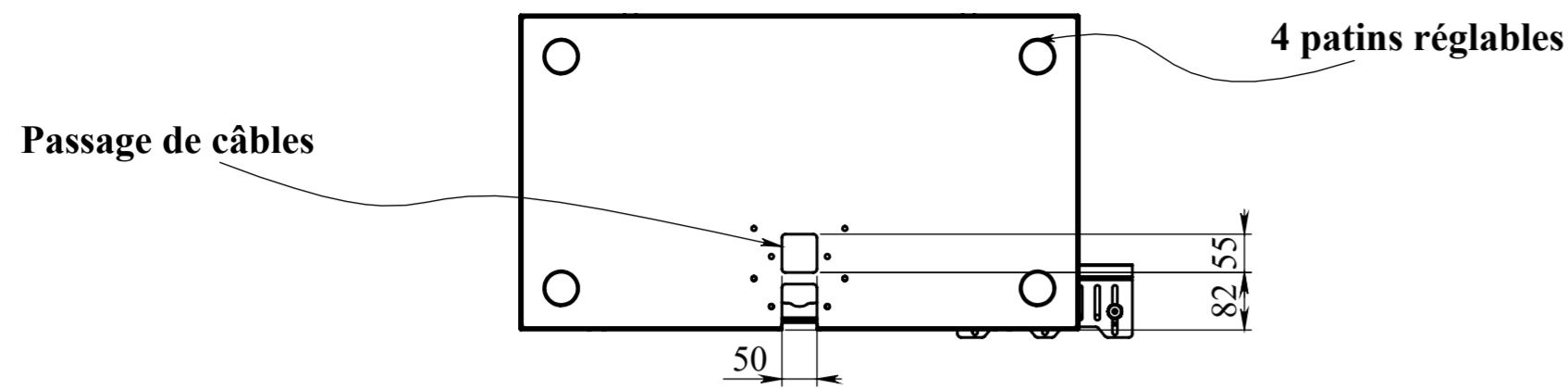
Axe fixations fixes

XENON S XR



Finition : Brossé

A	30/03/2026	Modification passages de câbles + Plaque perso + Goujons colonne + Ajout fixations étagées	CF
Indice	Date	Modifications	Visa
Tolérance générale Tolerie : NF-E 02-352 (n)		Tol. gén. menuiserie : +/- 1mm	Tol. gén. plasturgie : +/- 0.2mm hors épaisseurs
Echelle: 1:6		Format: A2	Matière: Voir nomenclature
 138 Avenue de la Suisse Normande 14123 Fleury sur Orne TEL.: 02.31.28.59.37 E-mail: corporate@axeos.net Site: www.axeos.net		XENONSXRS4375DS-BSS-CTW-DP <b>Ensemble</b>	Dessiné par: CT Vérifié par: CF
Réf.:		<b>PLAN N° AX125-50</b>	<b>A</b>
Ce plan est notre propriété. Il ne peut être reproduit sans notre autorisation, ni communiqué à des tiers (Loi de Mars 1957)			



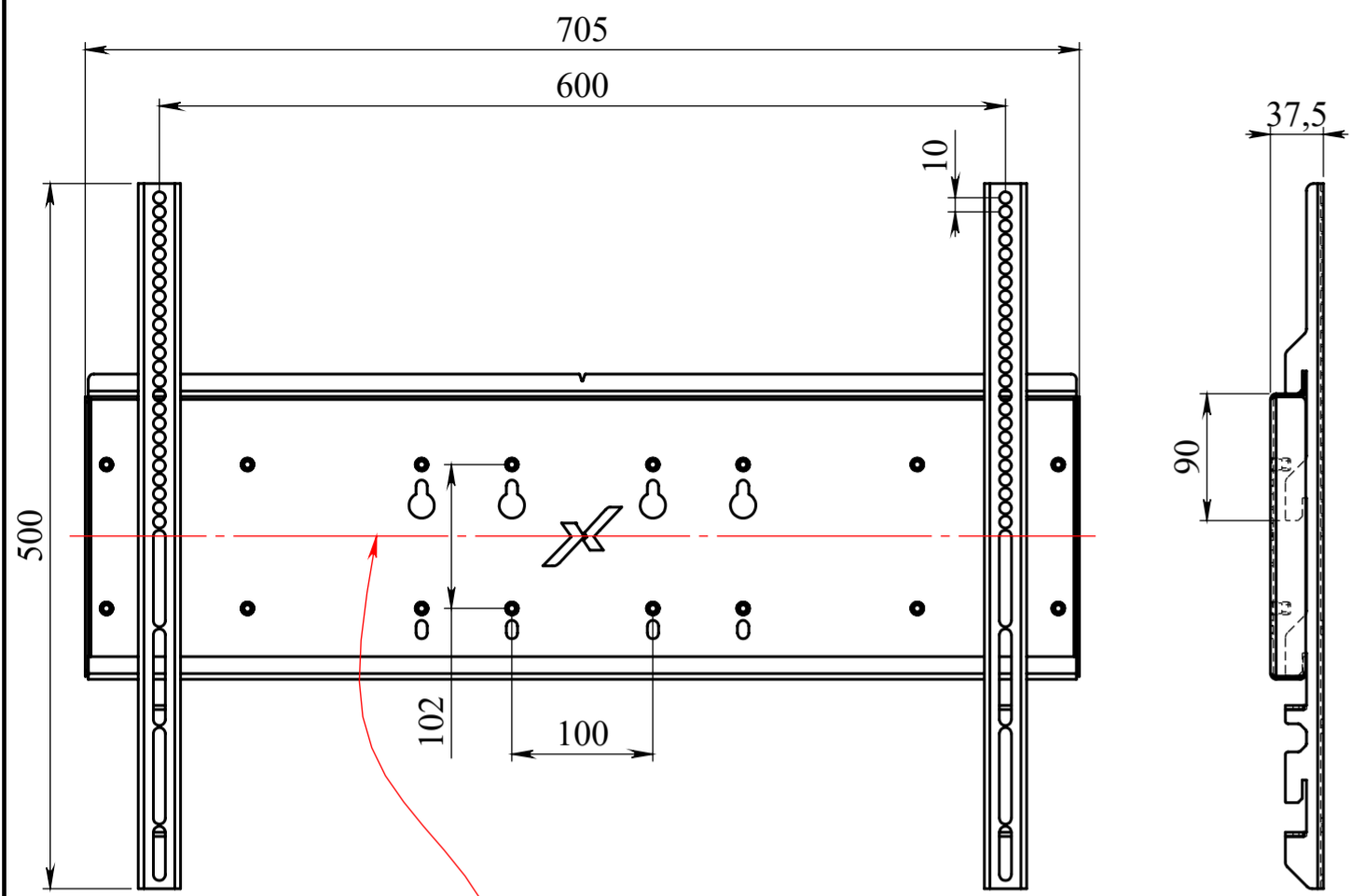
Finition : Noir 900 sablé

A	25/03/2026	Modification passages de câbles + Plaque perso + Goujons colonne + Ajout fixations étagées	CF
Indice	Date	Modifications	Visa
Tolérance générale Tolerie : NF-E 02-352 (n)		Tol. gén. menuiserie : +/- 1mm	Tol. gén. plasturgie : +/- 0.2mm hors épaisseurs
Echelle: 1:10	Format: A2	Matière: Voir nomenclature	Masse (g): 53904.8
Date: 30/10/2025		Dessiné par: CT	
Vérifié par: CF		XENONSXRS4375VC-PS-CTW-DP	
Ensemble		PLAN N° AX125-130	
A		Réf.:	

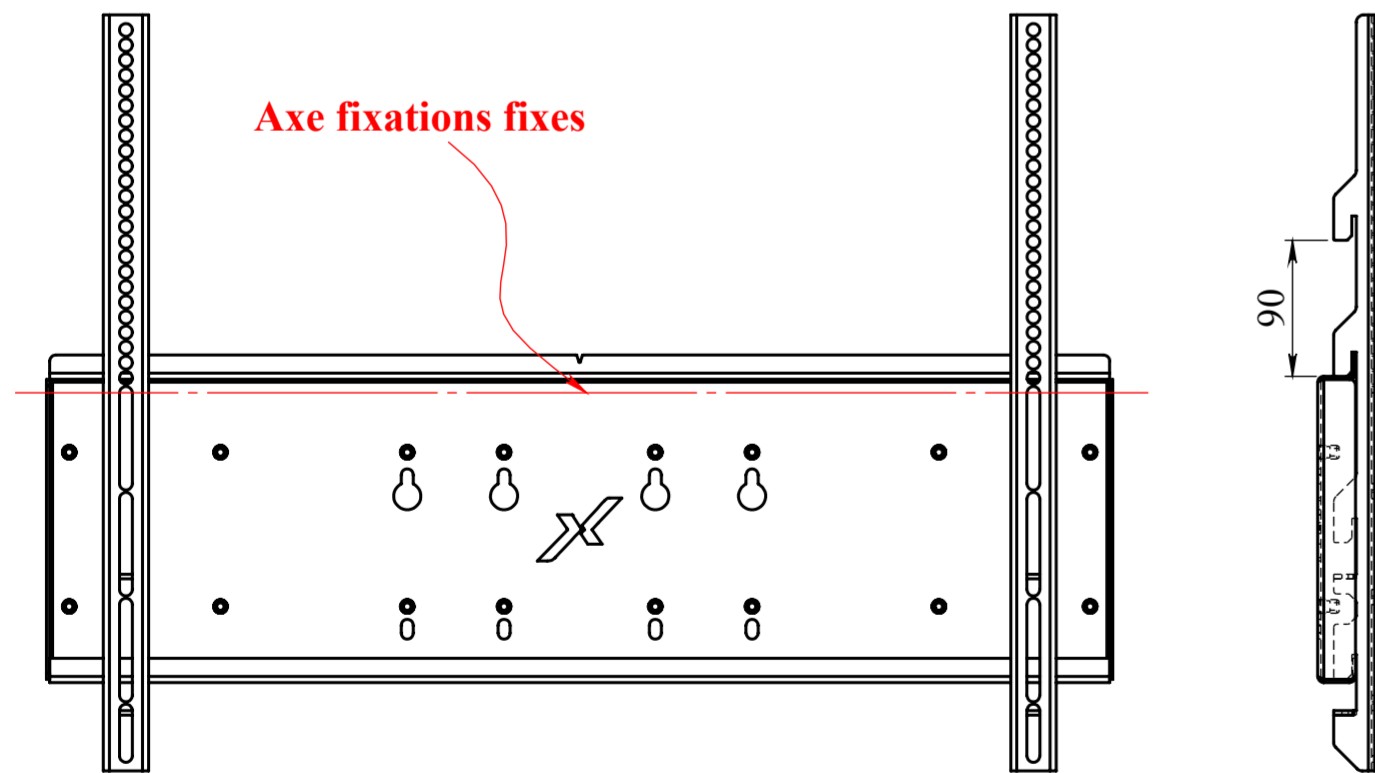
AXEOS  
138 Avenue de la Suisse Normande  
14123 Fleury sur Orne  
TEL.: 02.31.28.59.37 E-mail: corporate@axeos.net Site: www.axeos.net

Ce plan est notre propriété. Il ne peut être reproduit sans notre autorisation, ni communiqué à des tiers (Loi de Mars 1957)

Barre VESA : 600 x 400

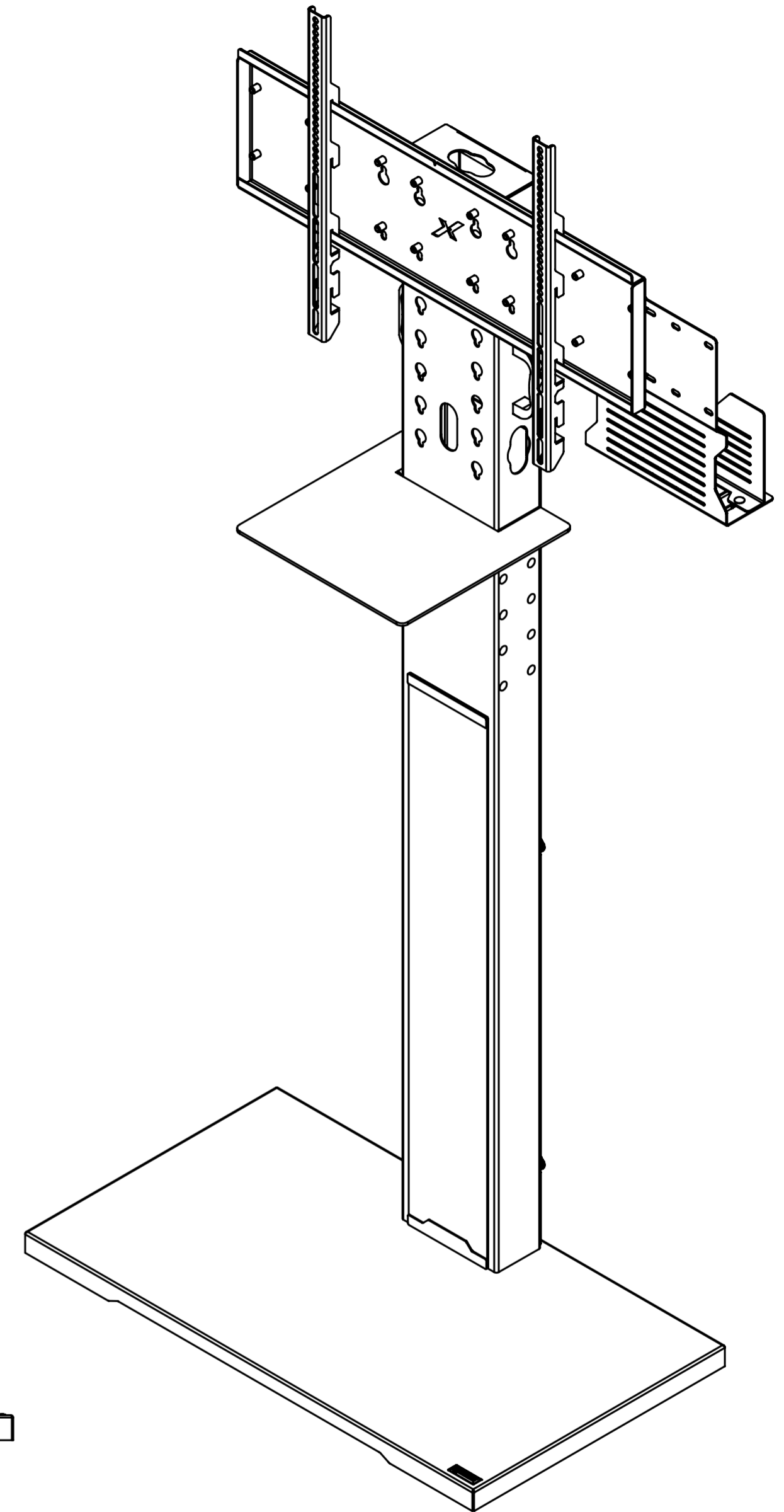
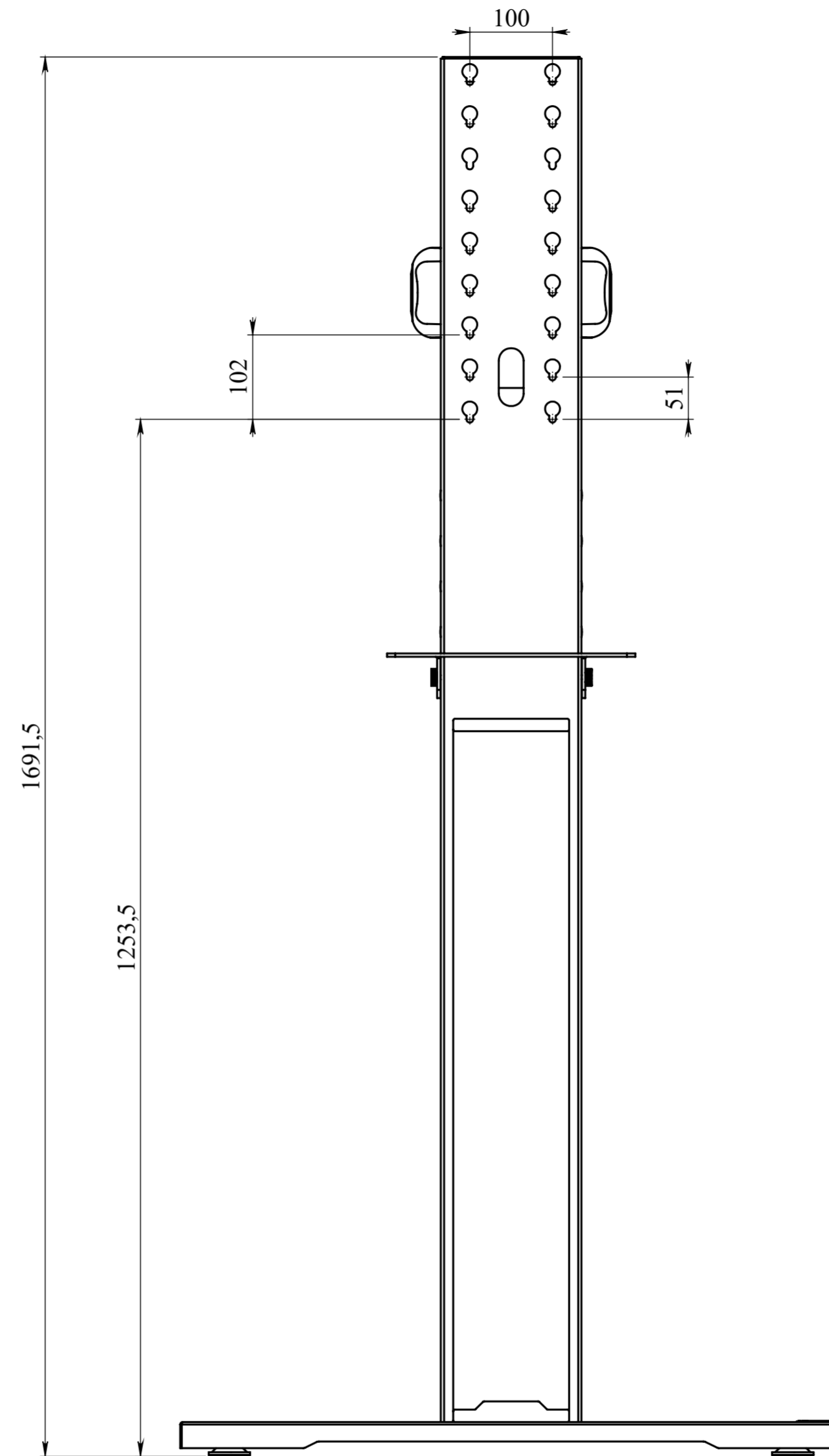


Axe barre VESA = Axe fixations fixes



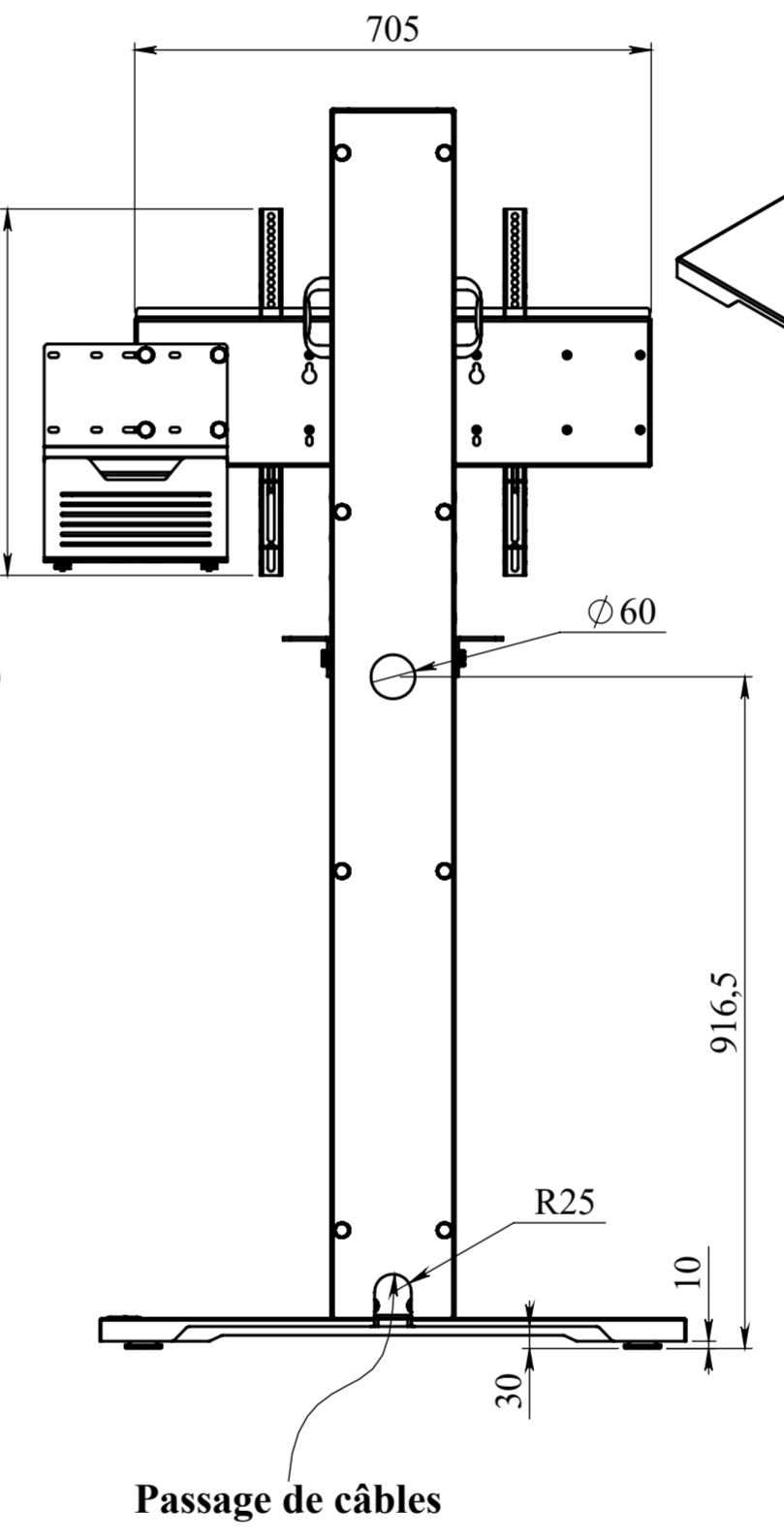
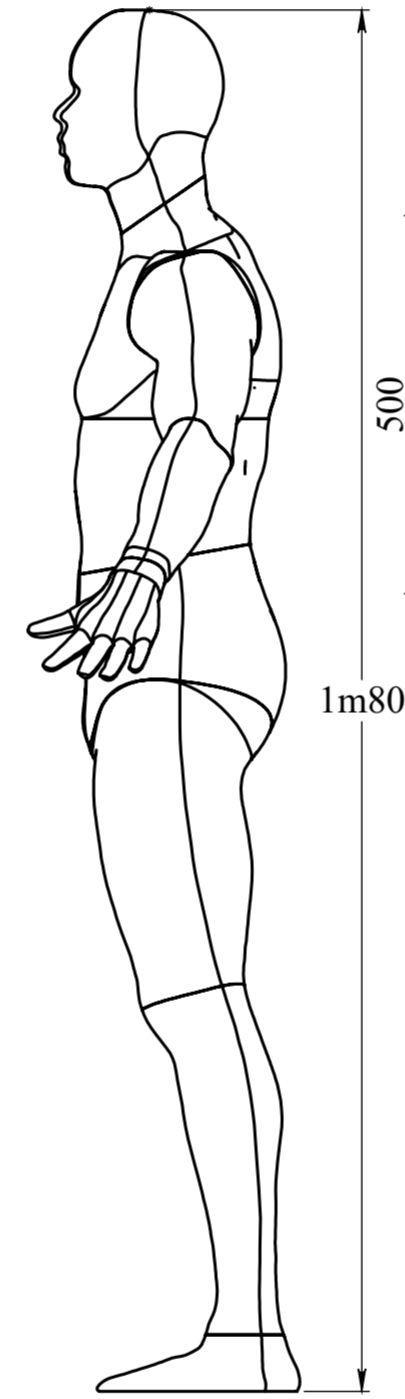
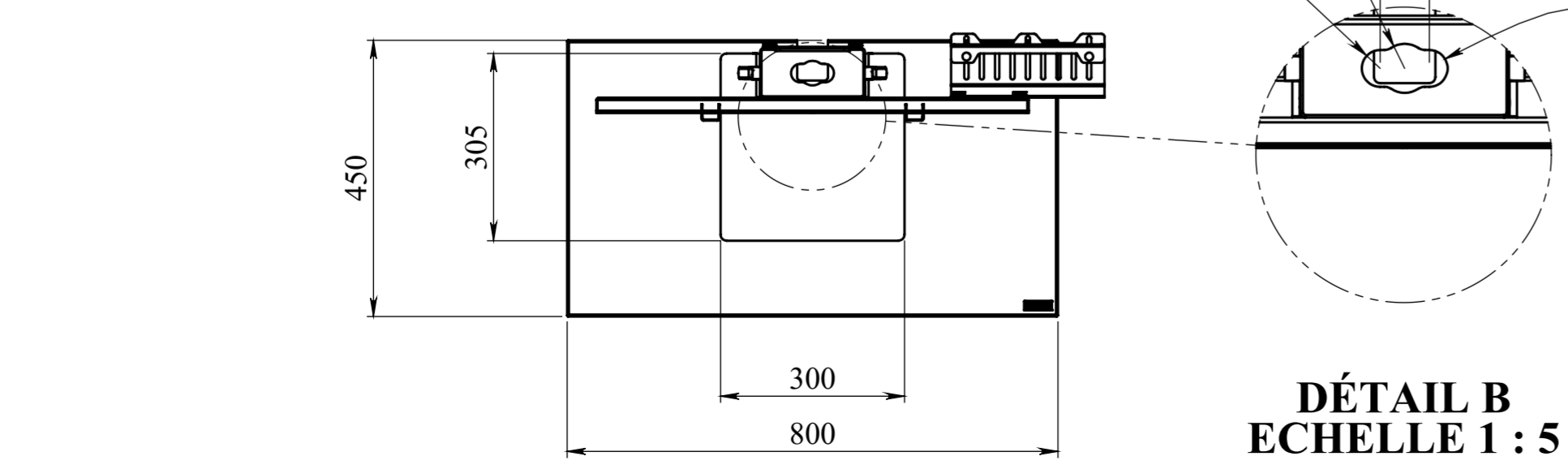
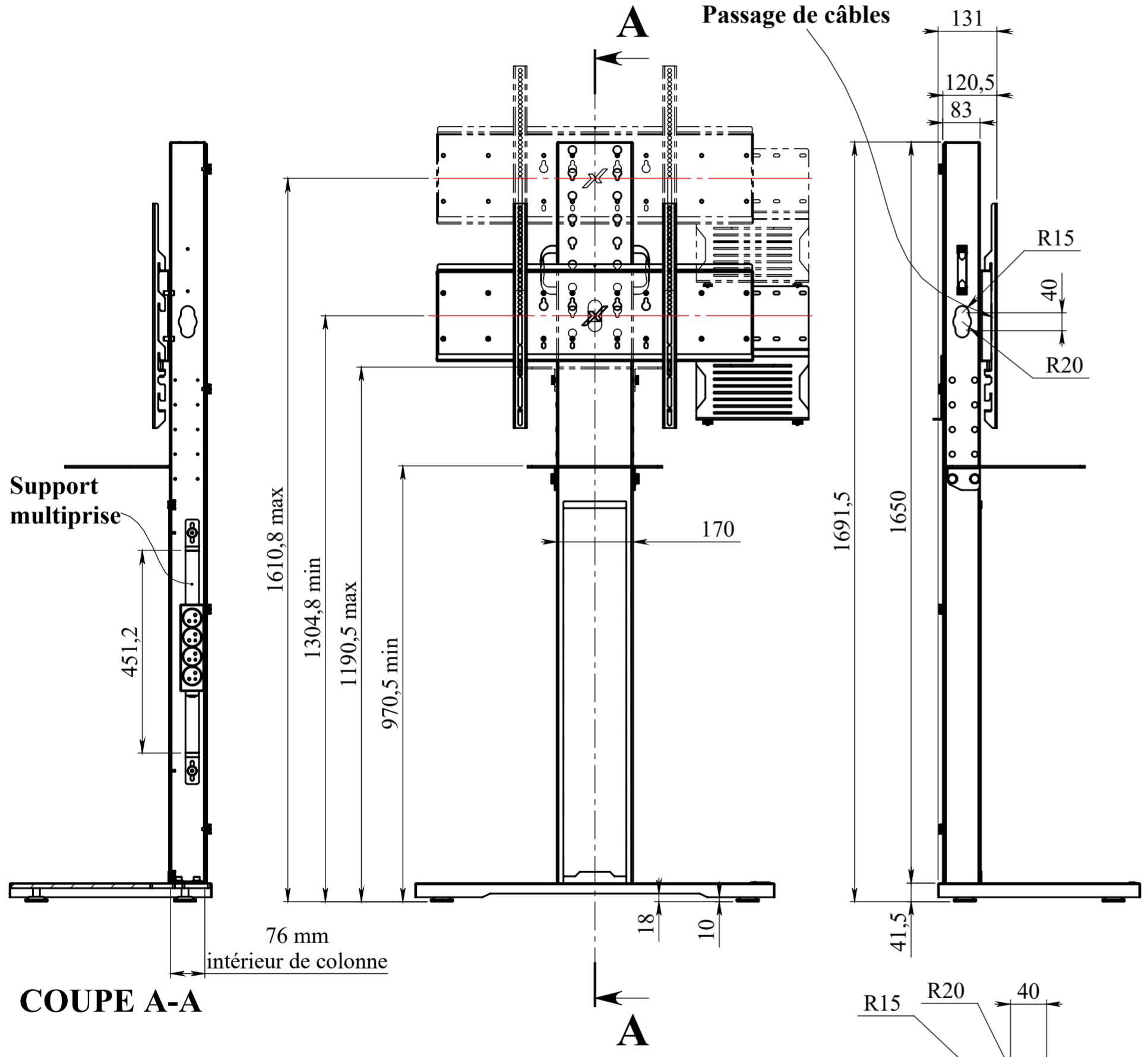
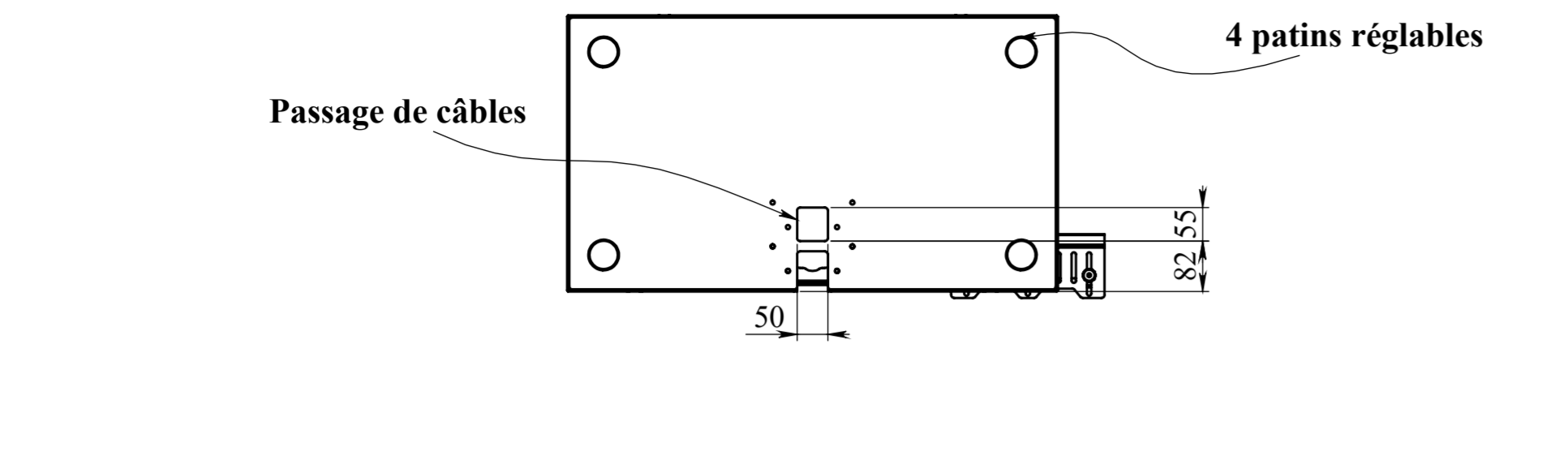
Axe fixations fixes

XENON S XR

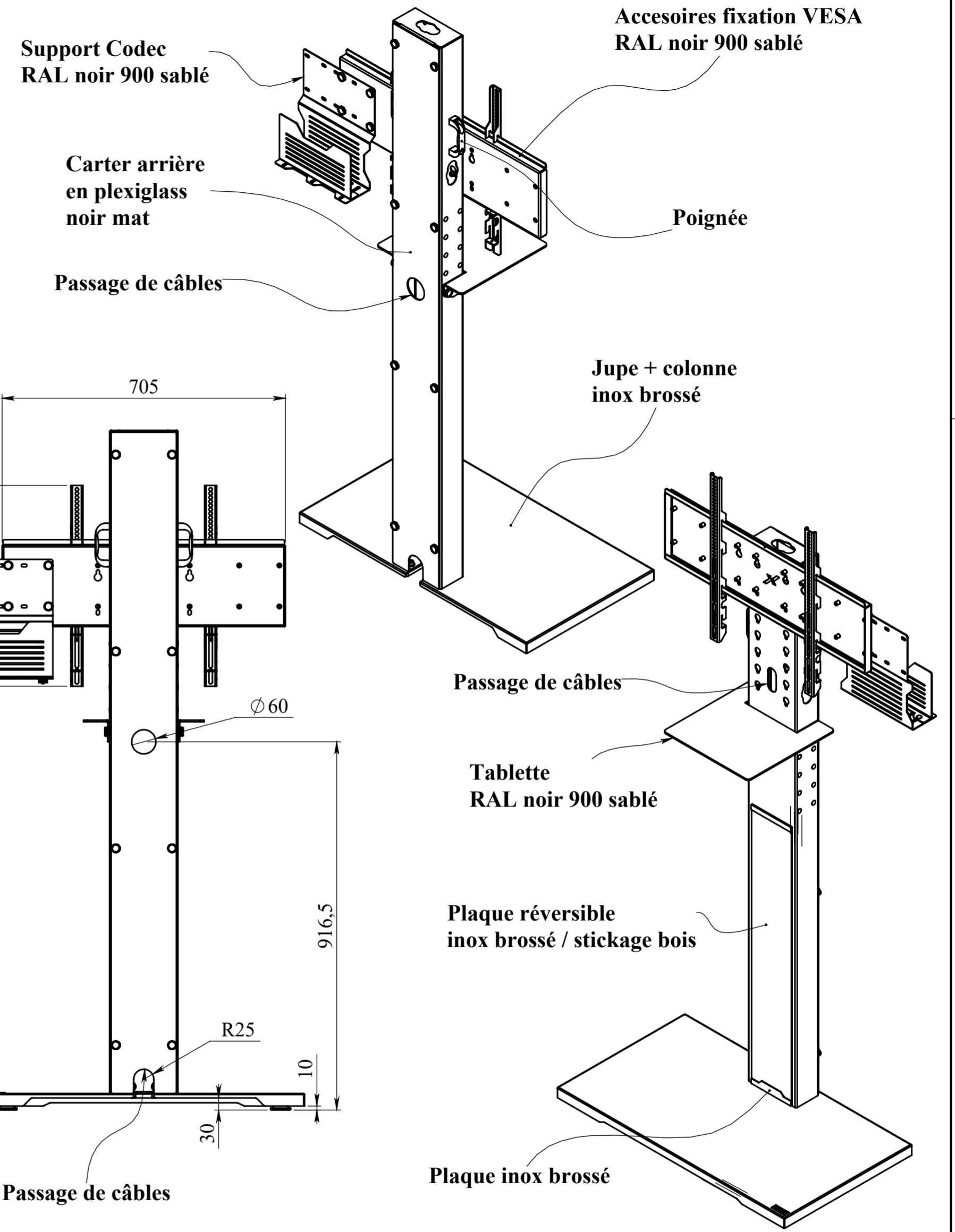


Finition : Noir 900 sablé

A	25/03/2026	Modification passages de câbles + Plaque perso + Goujons colonne + Ajout fixations étagées	CF
Indice	Date	Modifications	Visa
Tolérance générale Tolerie : NF-E 02-352 (n)		Tol. gén. menuiserie : +/- 1mm	Tol. gén. plasturgie : +/- 0.2mm hors épaisseurs
Echelle: 1:6		Format: A2	Matière: Voir nomenclature
 138 Avenue de la Suisse Normande 14123 Fleury sur Orne TEL.: 02.31.28.59.37 E-mail: corporate@axeos.net Site: www.axeos.net		XENONSXRS4375VC-PS-CTW-DP <b>Ensemble</b>	Dessiné par: CT Vérifié par: CF
Réf.:		PLAN N° AX125-130	A
Ce plan est notre propriété. Il ne peut être reproduit sans notre autorisation, ni communiqué à des tiers (Loi de Mars 1957)			



**Finition : Brossé**

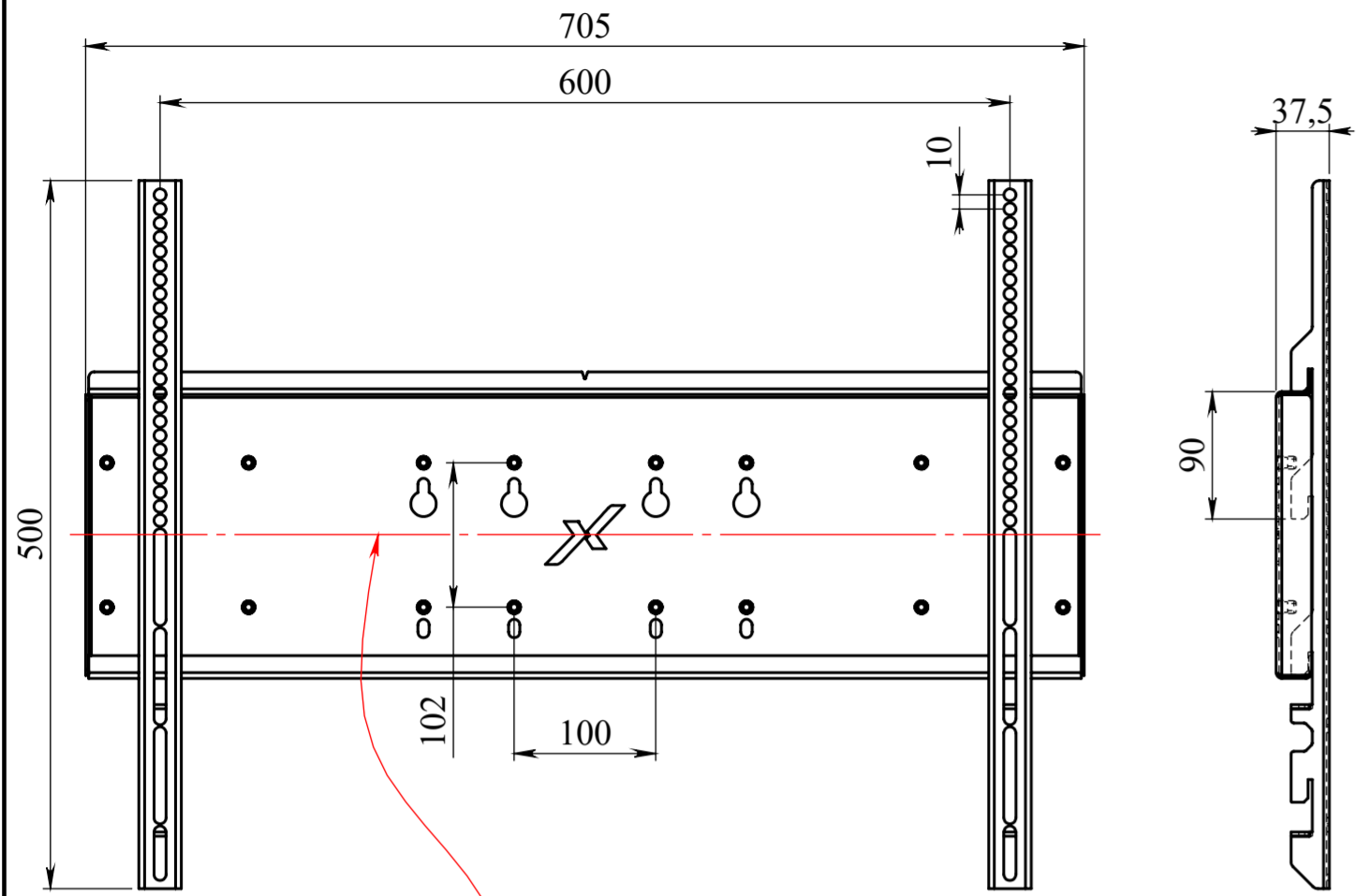


<b>A</b>	25/03/2026	Modification passages de câbles + Plaque perso + Goujons colonne + Ajout fixations étagées	CF
Indice	Date	Modifications	Visa
Tolérance générale Tolerie : NF-E 02-352 (n)		Tol. gén. menuiserie : +/- 1mm	Tol. gén. plasturgie : +/- 0.2mm hors épaisseurs
Echelle: 1:10	Format: A2	Matière: Voir nomenclature	Masse (g): 53999.1
Date: 30/10/2025		Dessiné par: CT	
Vérifié par: CF		XENONSXRS4375VC-BSS-CTW-DP	
Ensemble		PLAN N° AX125-150	
REF:		A	

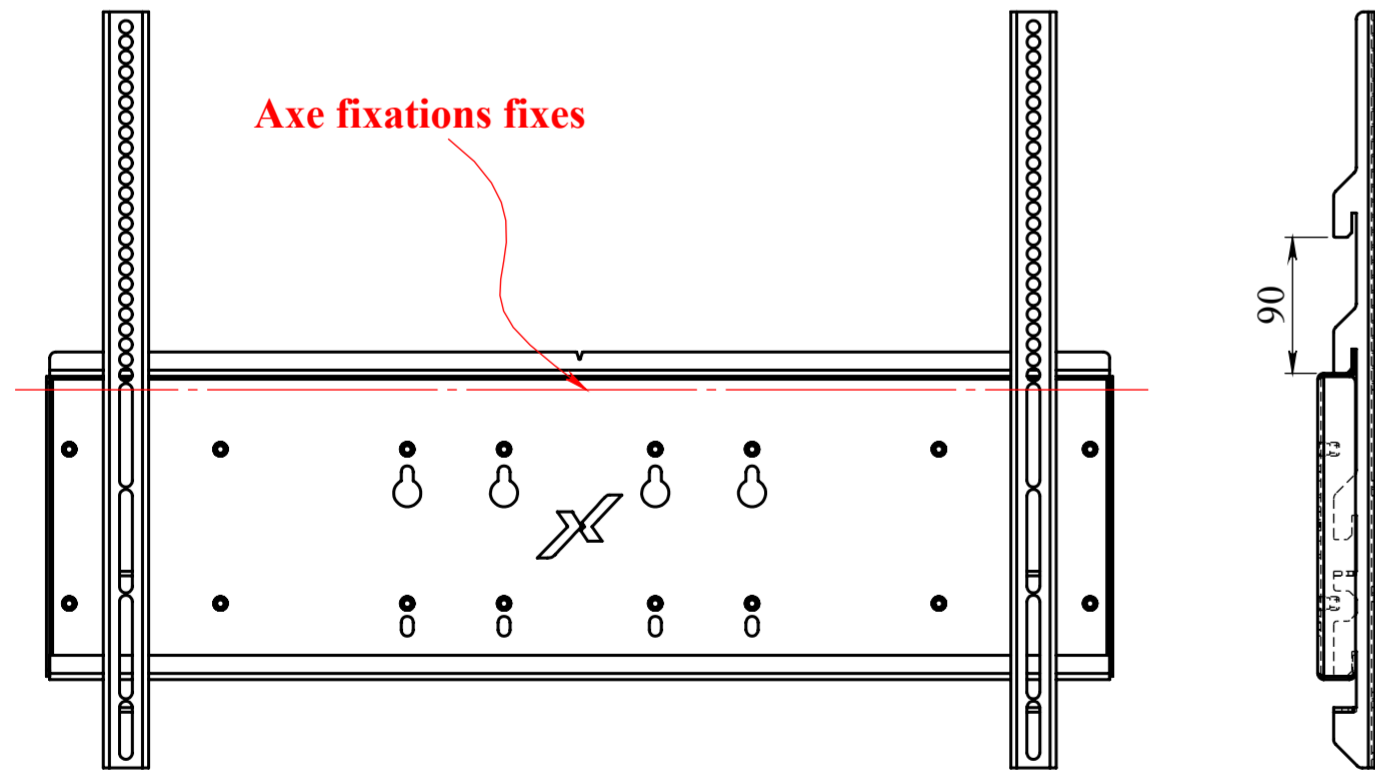
AXEOS  
138 Avenue de la Suisse Normande  
14123 Fleury sur Orne  
TEL.: 02.31.28.59.37 E-mail: corporate@axeos.net Site: www.axeos.net

Ce plan est notre propriété. Il ne peut être reproduit sans notre autorisation, ni communiqué à des tiers (Loi de Mars 1957)

Barre VESA : 600 x 400

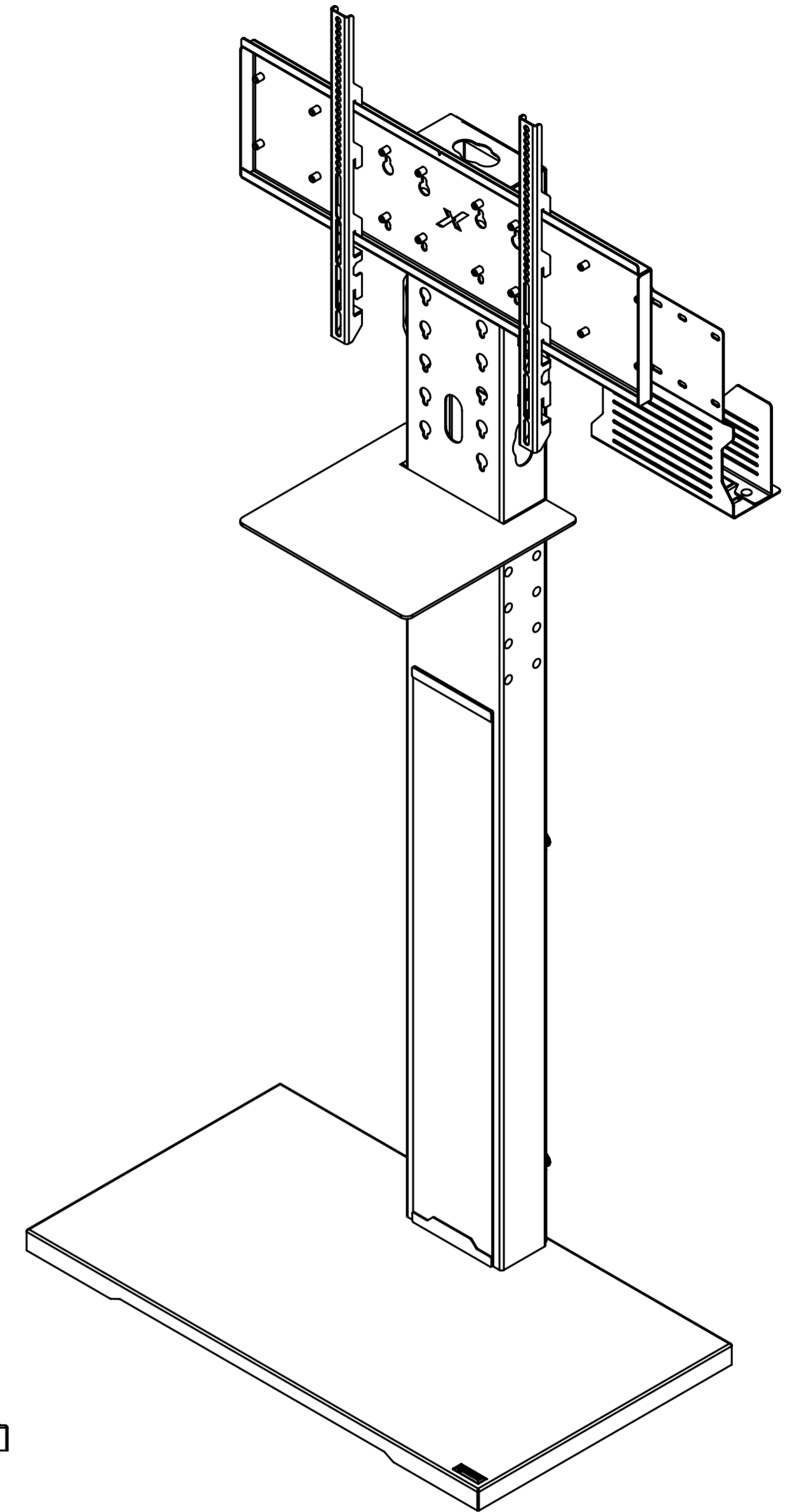
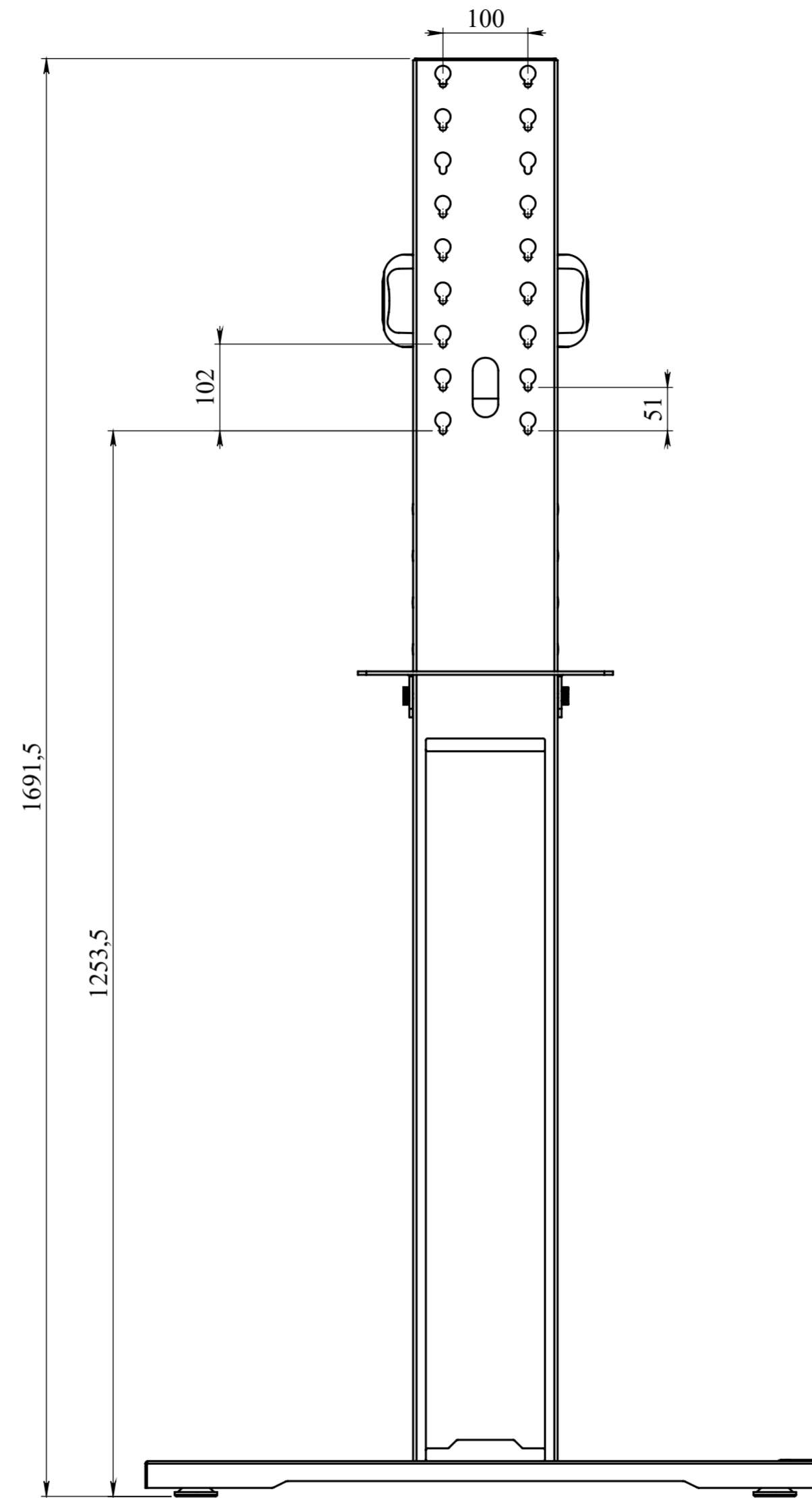


Axe barre VESA = Axe fixations fixes



Axe fixations fixes

XENON S XR



Finition : Brossé

A	25/03/2026	Modification passages de câbles + Plaque perso + Goujons colonne + Ajout fixations étagées	CF
Indice	Date	Modifications	Visa
Tolérance générale Tolerie : NF-E 02-352 (n)		Tol. gén. menuiserie : +/- 1mm	Tol. gén. plasturgie : +/- 0.2mm hors épaisseurs
Echelle: 1:6		Format: A2	Matière: Voir nomenclature
 138 Avenue de la Suisse Normande 14123 Fleury sur Orne TEL.: 02.31.28.59.37 E-mail: corporate@axeos.net Site: www.axeos.net		XENONSXRS4375VC-BSS-CTW-DP <b>Ensemble</b>	Dessiné par: CT Vérifié par: CF
Réf.:		<b>PLAN N° AX125-150</b>	<b>A</b>
Ce plan est notre propriété. Il ne peut être reproduit sans notre autorisation, ni communiqué à des tiers (Loi de Mars 1957)			