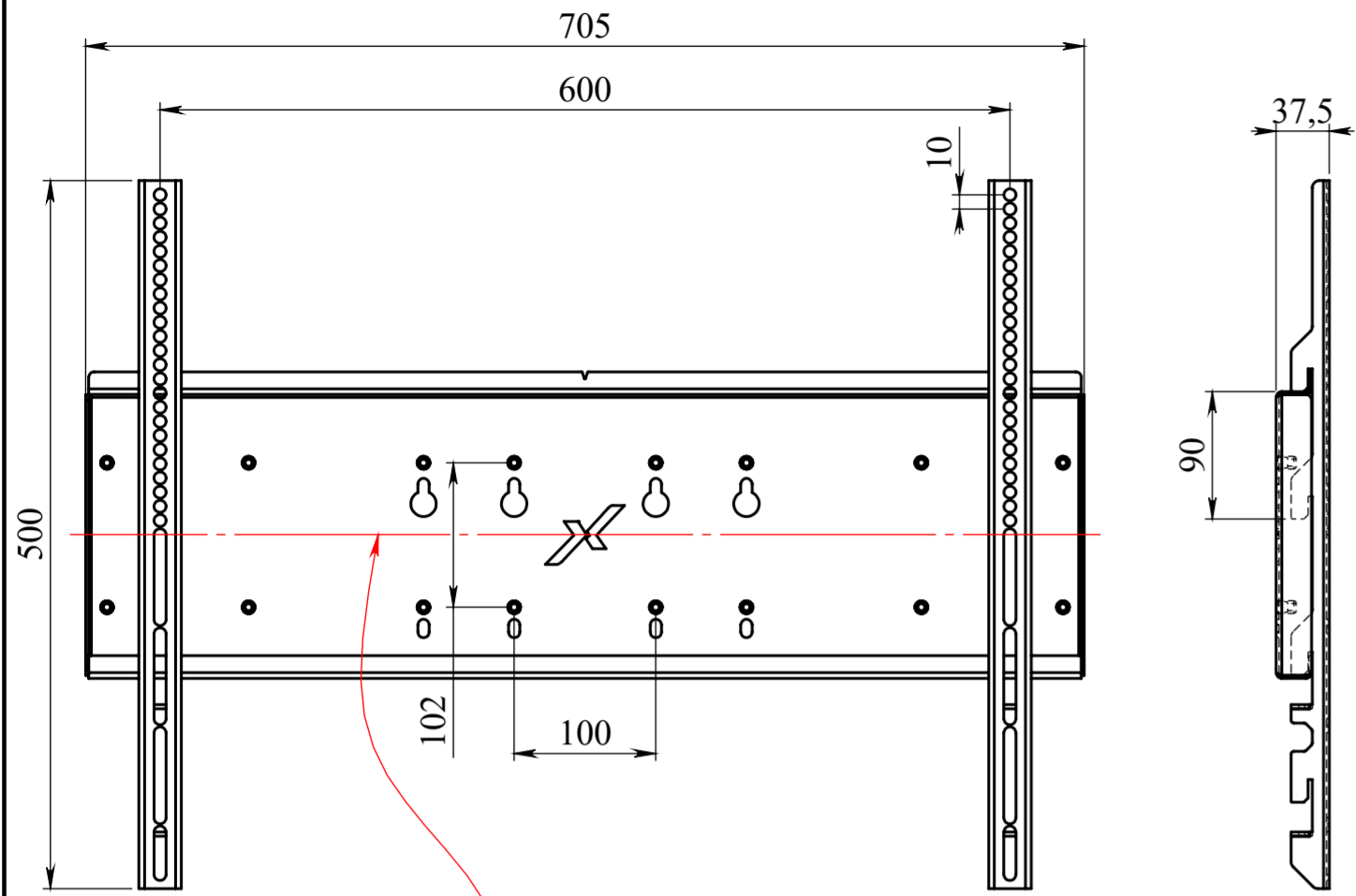
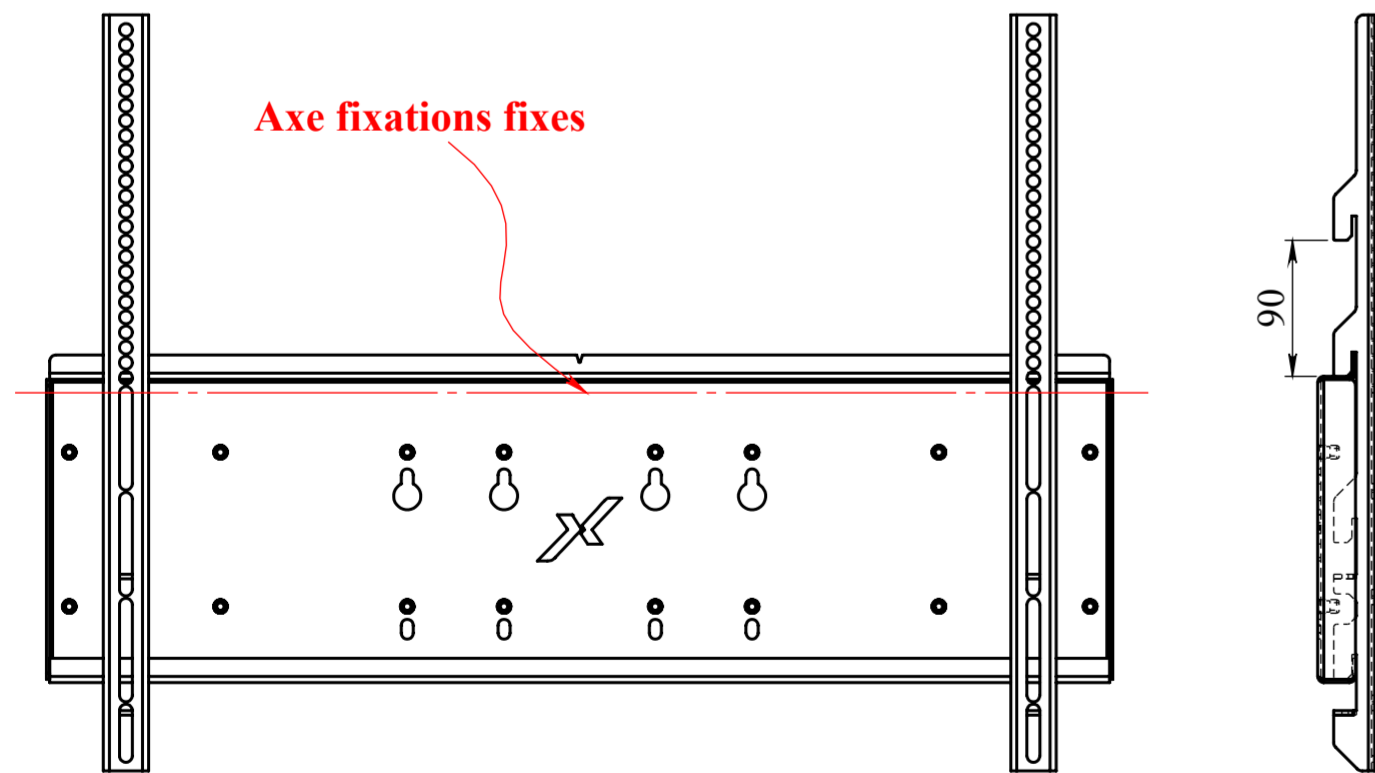




Barre VESA : 600 x 400

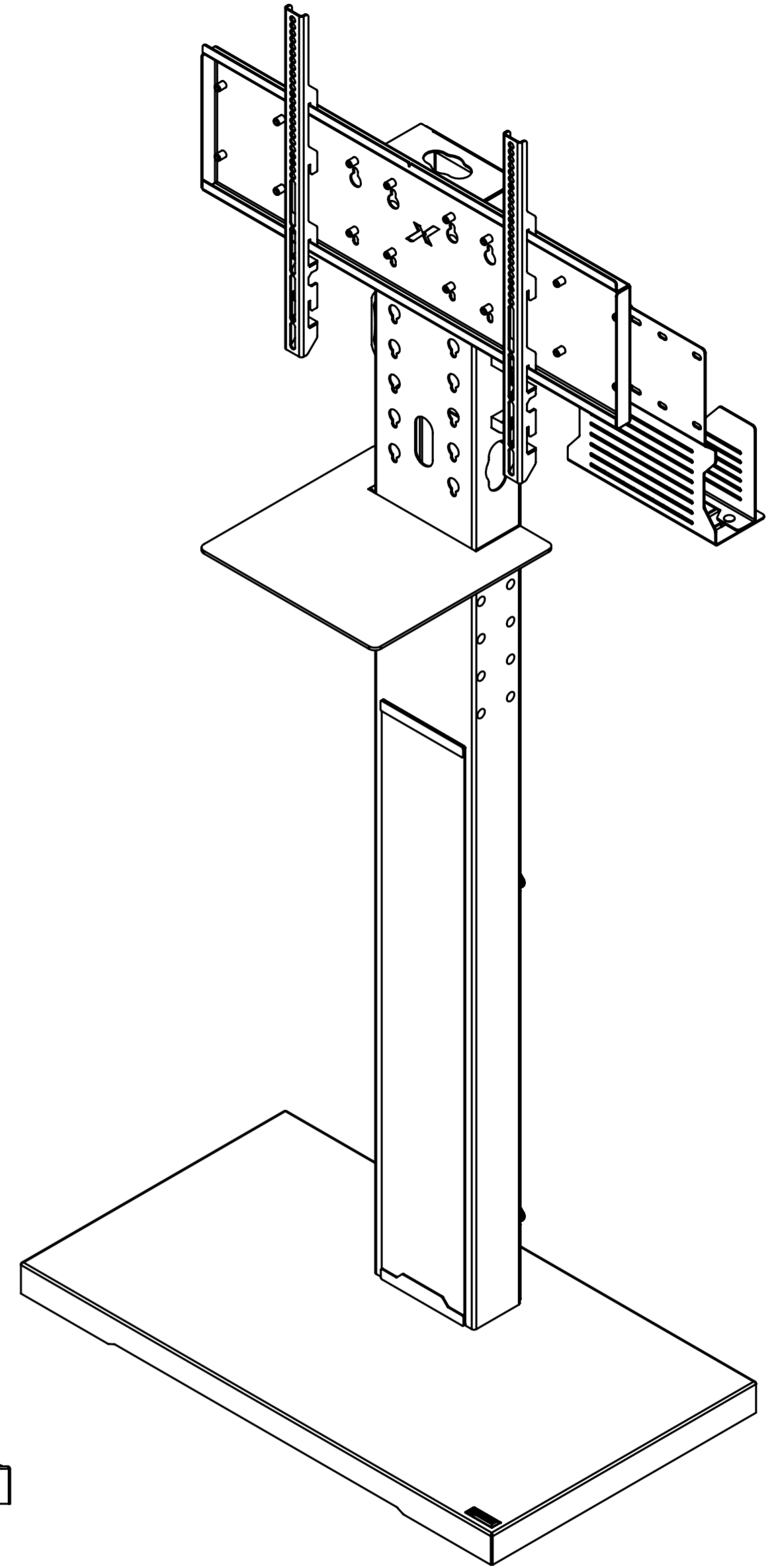
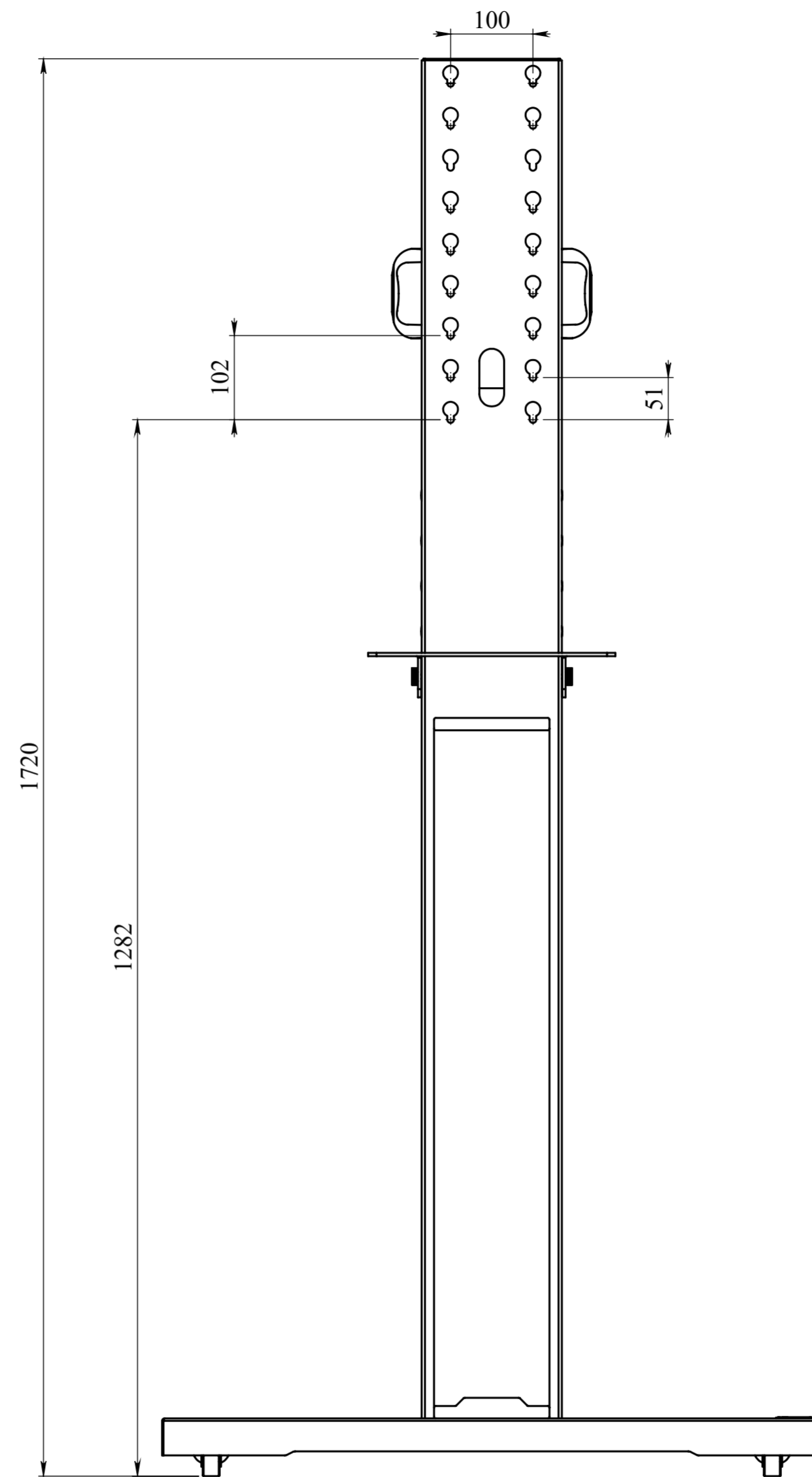


Axe barre VESA = Axe fixations fixes



Axe fixations fixes

XENON S XR



Finition : Noir 900 sablé

A	25/03/2026	Modification passages de câbles + Plaque perso + Goujons colonne + Ajout fixations étagées	CF
Indice	Date	Modifications	Visa
Tolérance générale Tolerie : NF-E 02-352 (n)		Tol. gén. menuiserie : +/- 1mm	Tol. gén. plasturgie : +/- 0.2mm hors épaisseurs
Echelle: 1:6		Format: A2	Matière: Voir nomenclature
 138 Avenue de la Suisse Normande 14123 Fleury sur Orne TEL.: 02.31.28.59.37 E-mail: corporate@axeos.net Site: www.axeos.net		<b>XENONSXRS4375VC-PS-DP</b> <b>Ensemble</b>	Dessiné par: CT Vérifié par: CF
Réf.:		<b>PLAN N° AX125-110</b>	<b>A</b>
Ce plan est notre propriété. Il ne peut être reproduit sans notre autorisation, ni communiqué à des tiers (Loi de Mars 1957)			