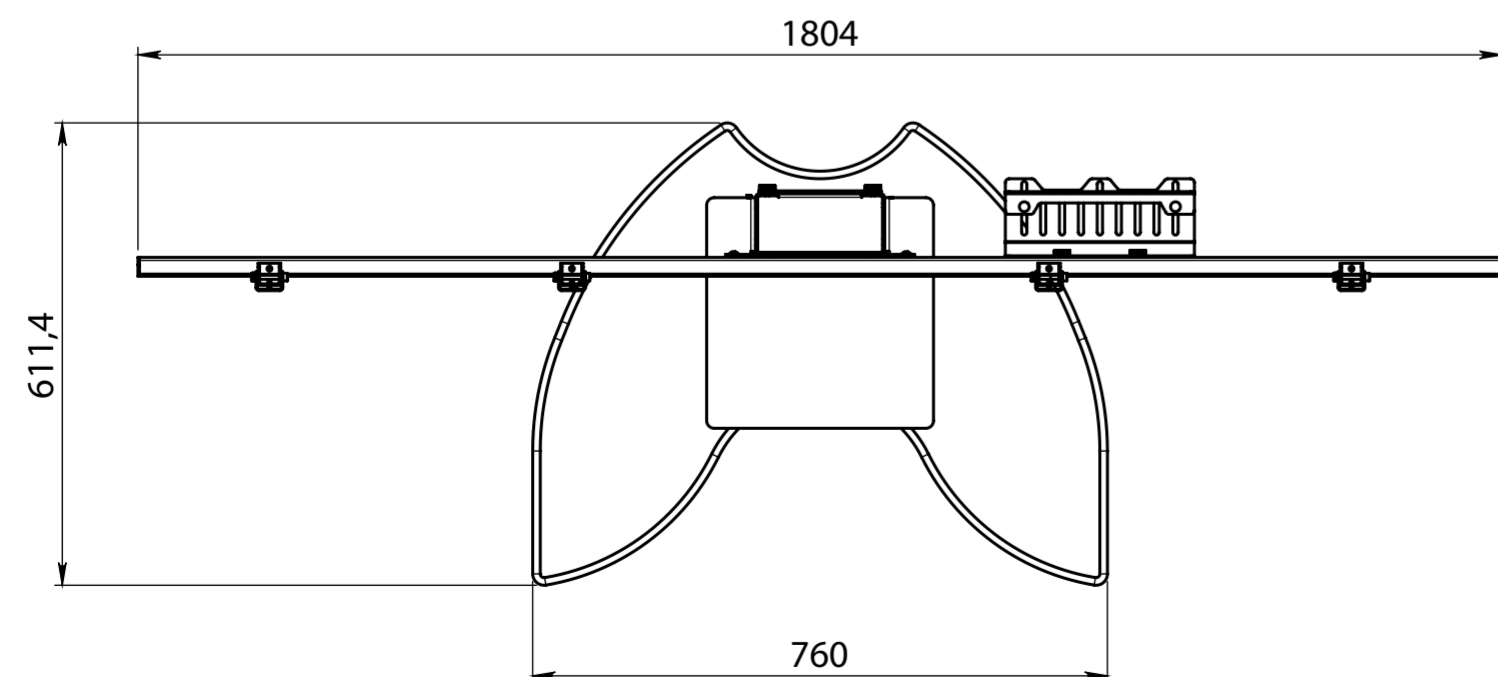
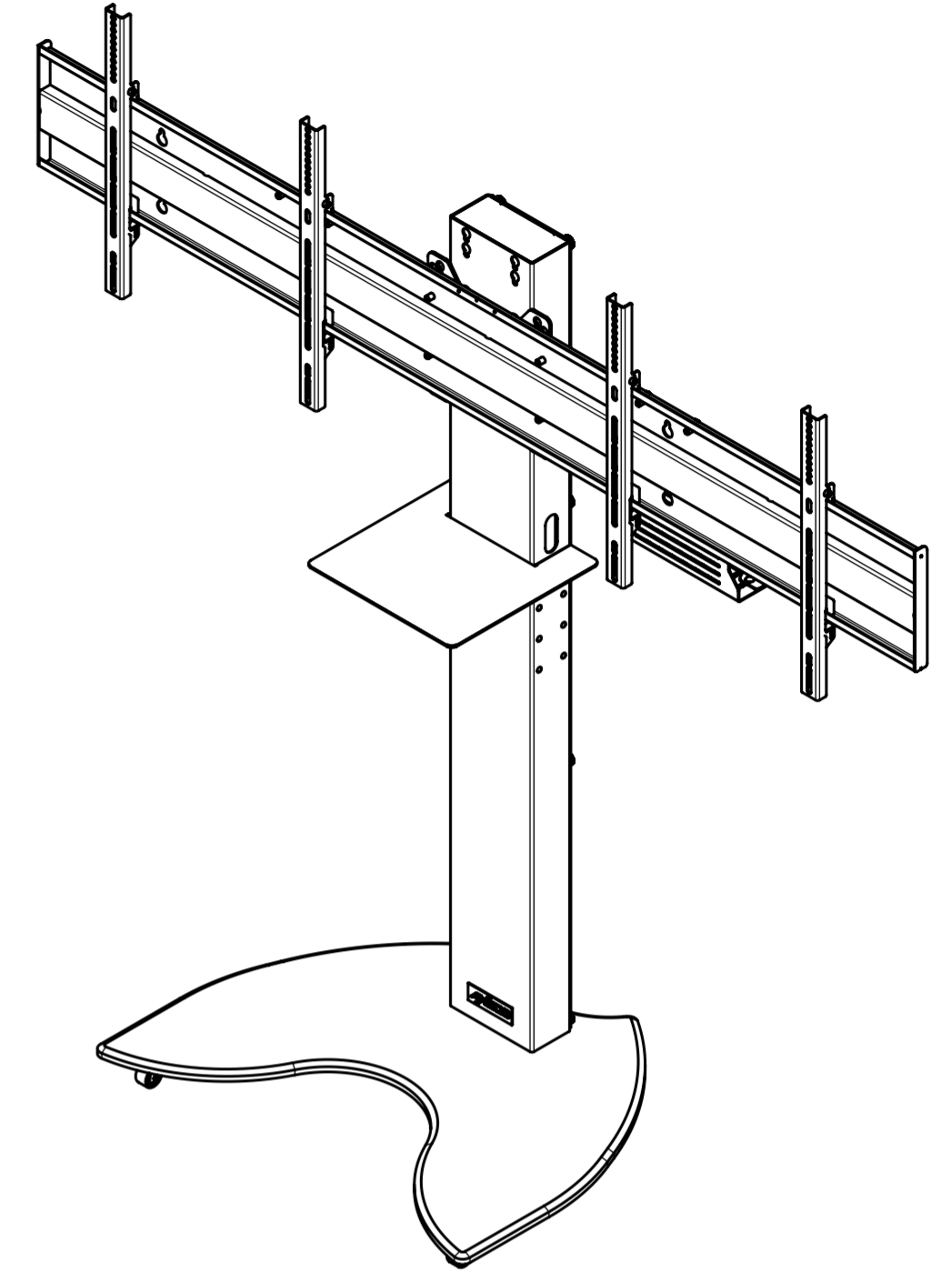
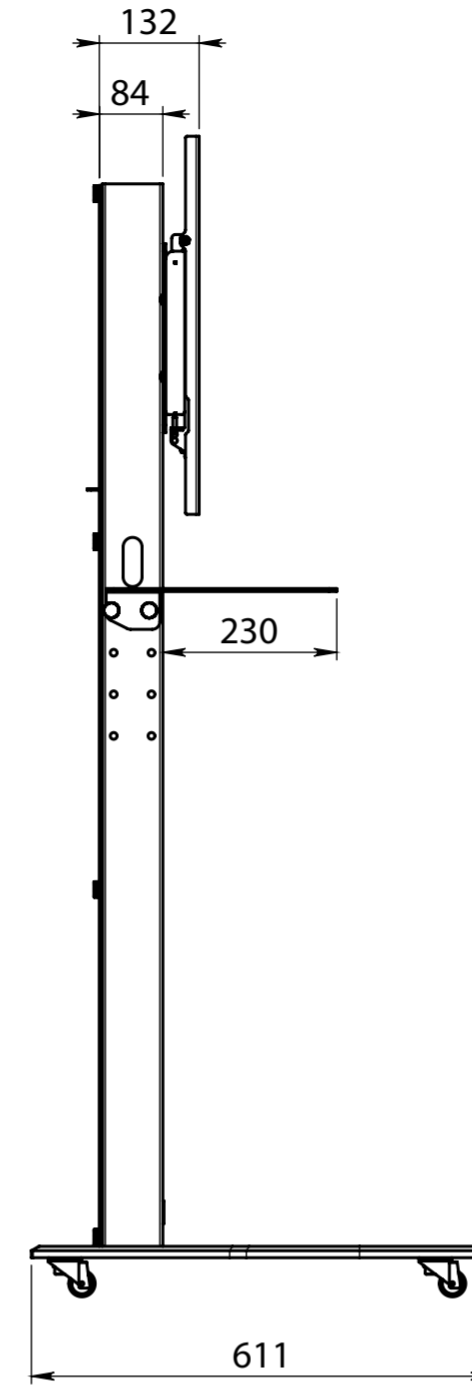
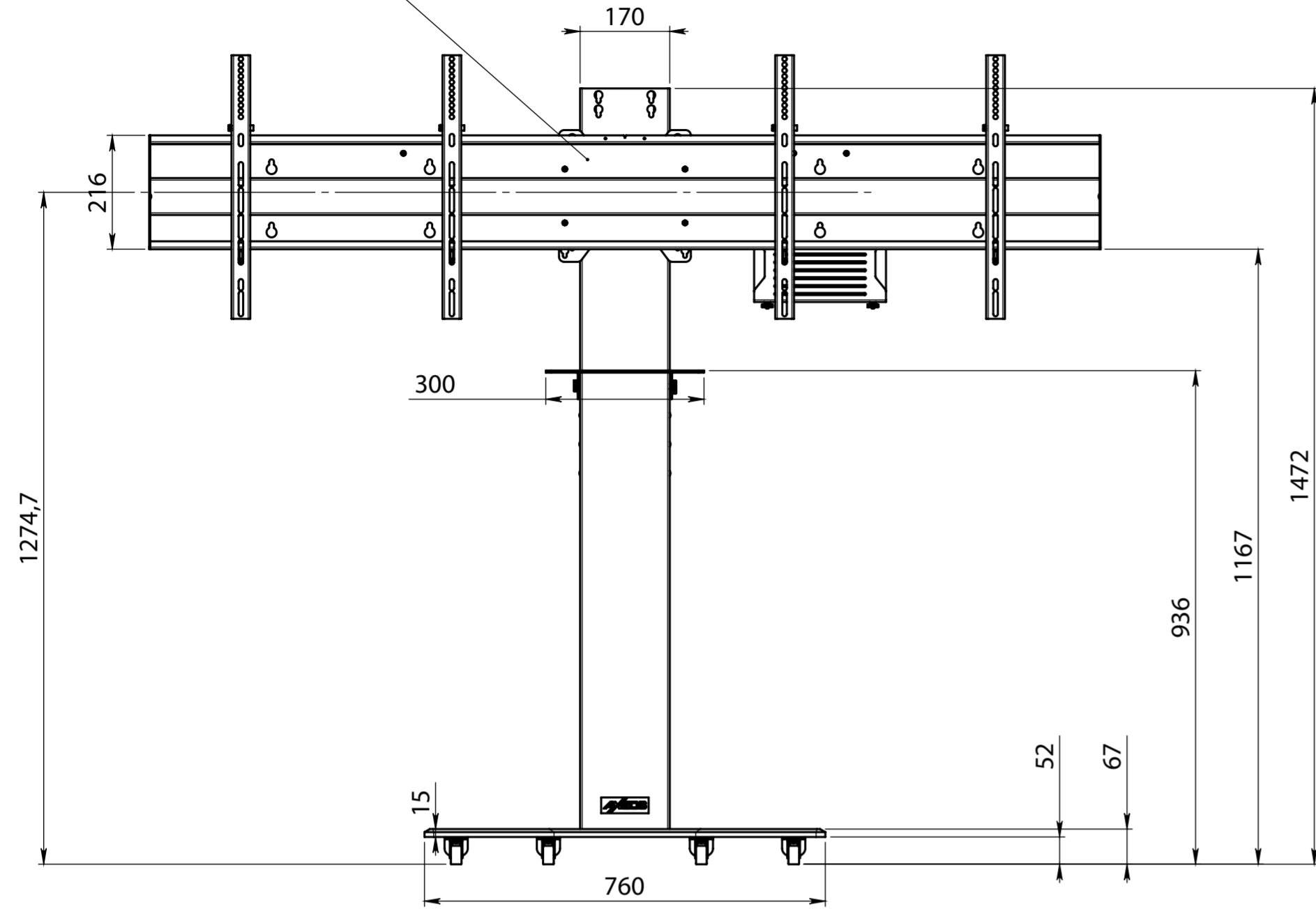

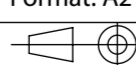
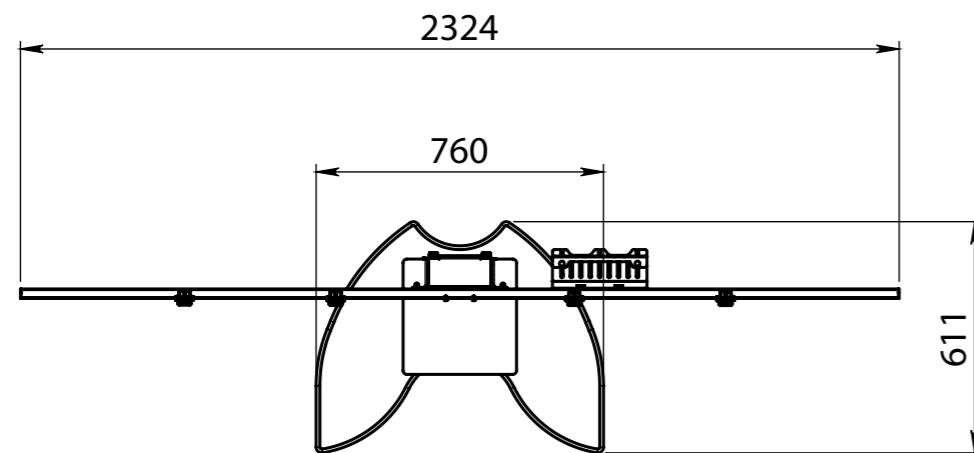
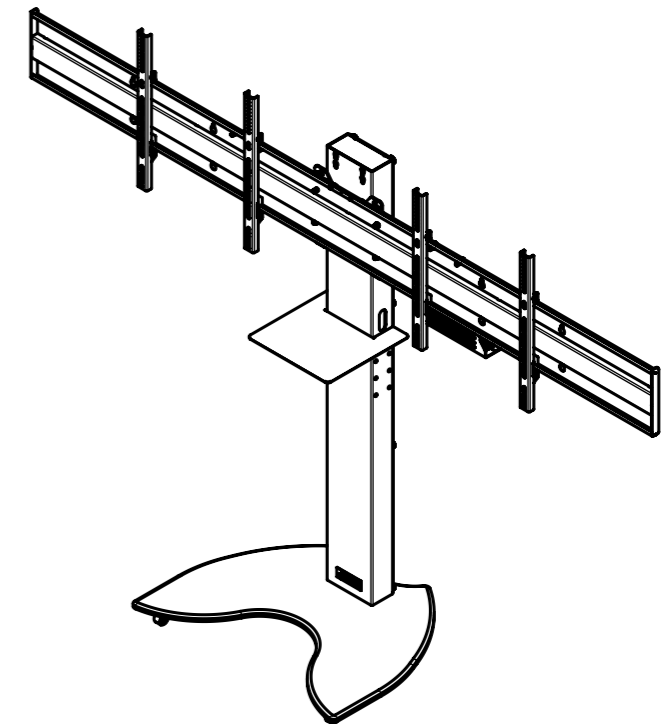
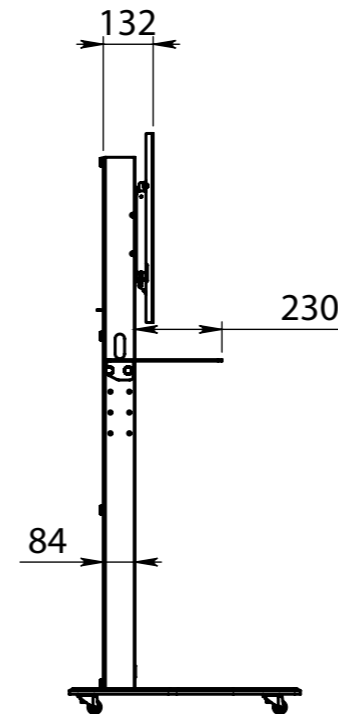
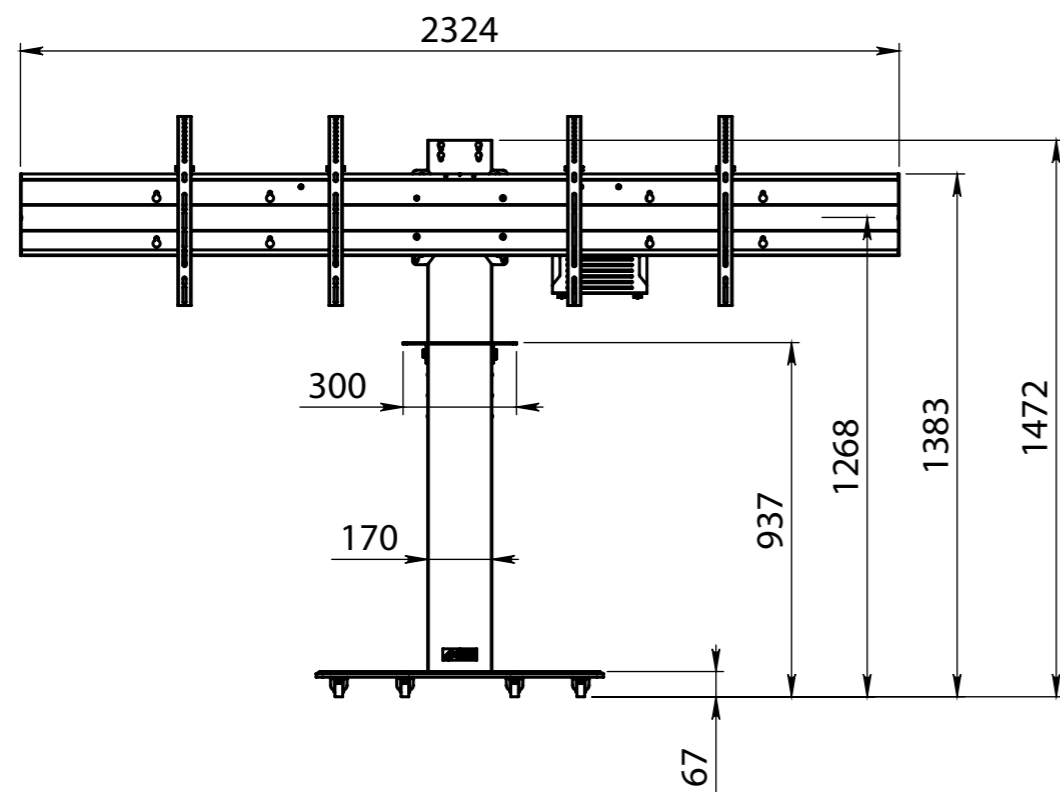


4 positions de réglage


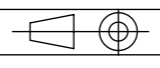


# ECHELLE 1:10

Indice	Date	Modifications	Visa
 Route des digues 14123 Fleury sur Orne TEL.: 02.31.28.59.37 E-mail: contact@axeos.net Site: www.axeos.net		Tolérance générale: ISO2768mK Finition : Matière: Matériau <non spécifié> Masse (g):	
Echelle: 1:10 Date:		Format: A2 	
Dessiné par: LEMARCHAND A		Réf.:	
		<b>EASYX Double écran 40/50 Ensemble</b>	
		<b>PLAN N° AX005-01</b>	<b>0</b>
Ce plan est notre propriété. Il ne peut être reproduit sans notre autorisation, ni communiqué à des tiers (Loi de Mars 1957)			



# ECHELLE 1:20

Indice	Date	Modifications	Visa
 Route des digues 14123 Fleury sur Orne TEL.: 02.31.28.59.37 E-mail: contact@axeos.net Site: www.axeos.net		Tolérance générale: $\pm 0,1$ Finition :	Matière: Matériau <non spécifié> Masse (g):
Echelle: 1:20		Format: A3	
Date:			
Dessiné par: LEMARCHAND A		Réf.:	<b>EASYX Double écran 52/55</b> <b>Ensemble</b> <b>PLAN N° AX005-01</b>
			<b>0</b>

Ce plan est notre propriété. Il ne peut être reproduit sans notre autorisation, ni communiqué à des tiers (Loi de Mars 1957)