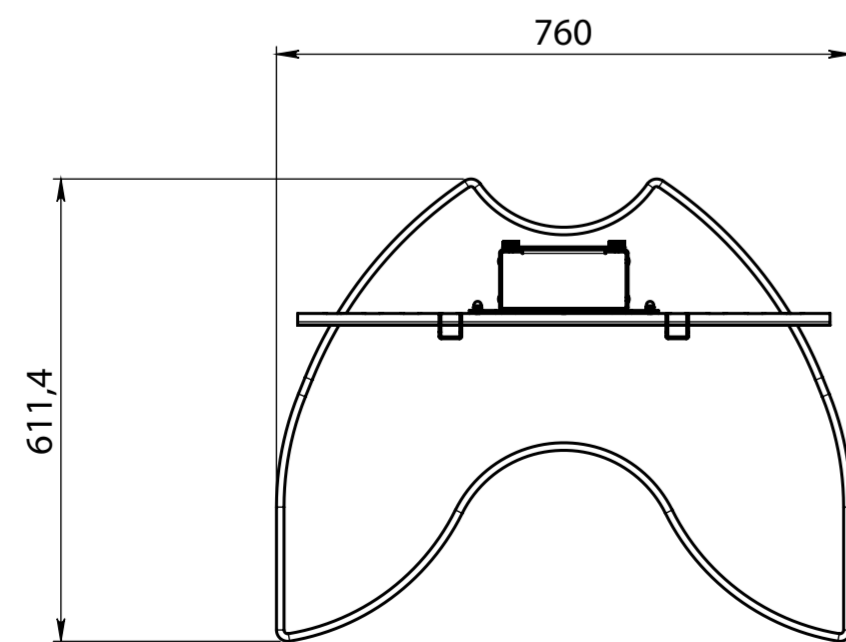
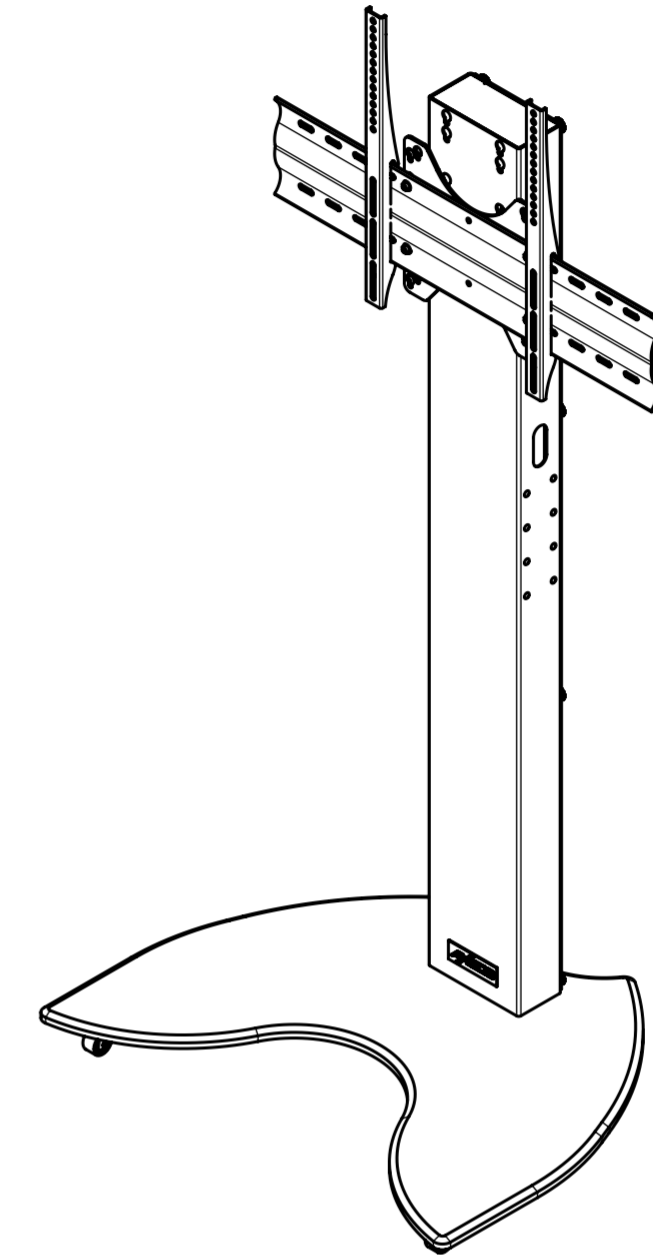
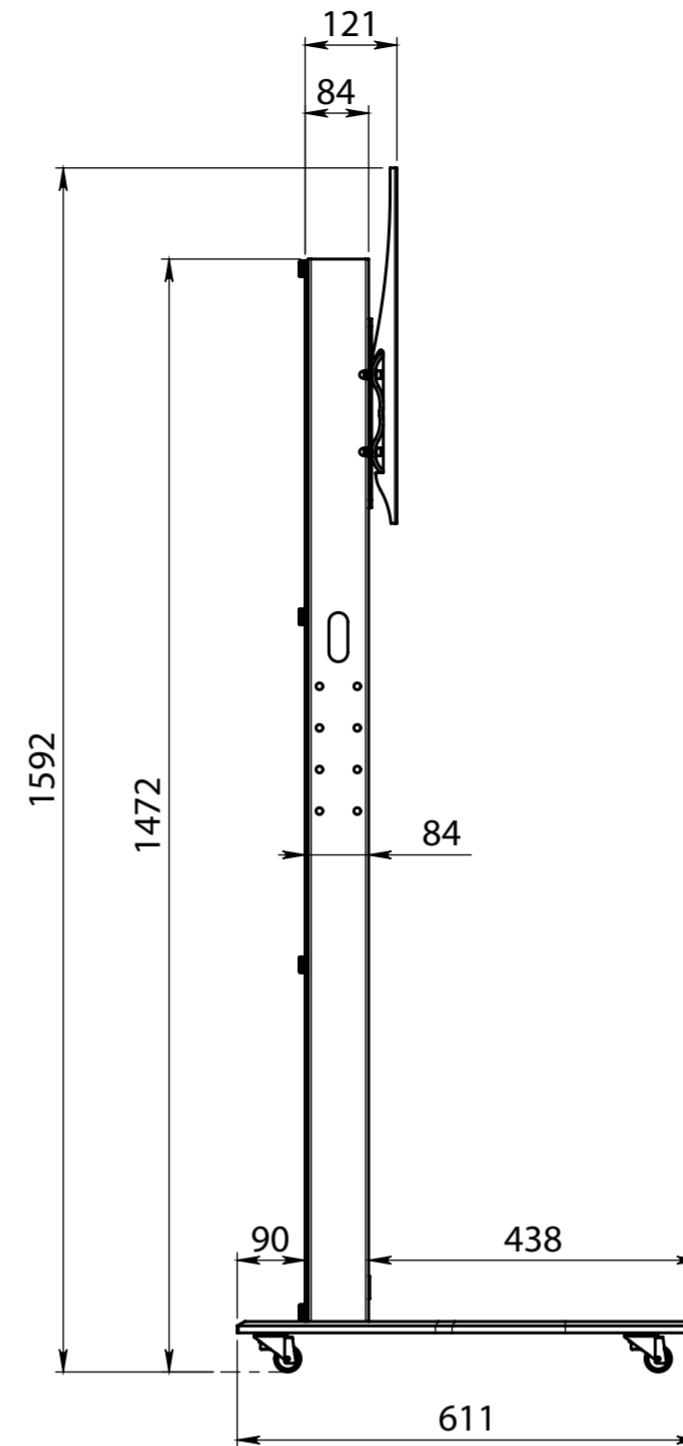
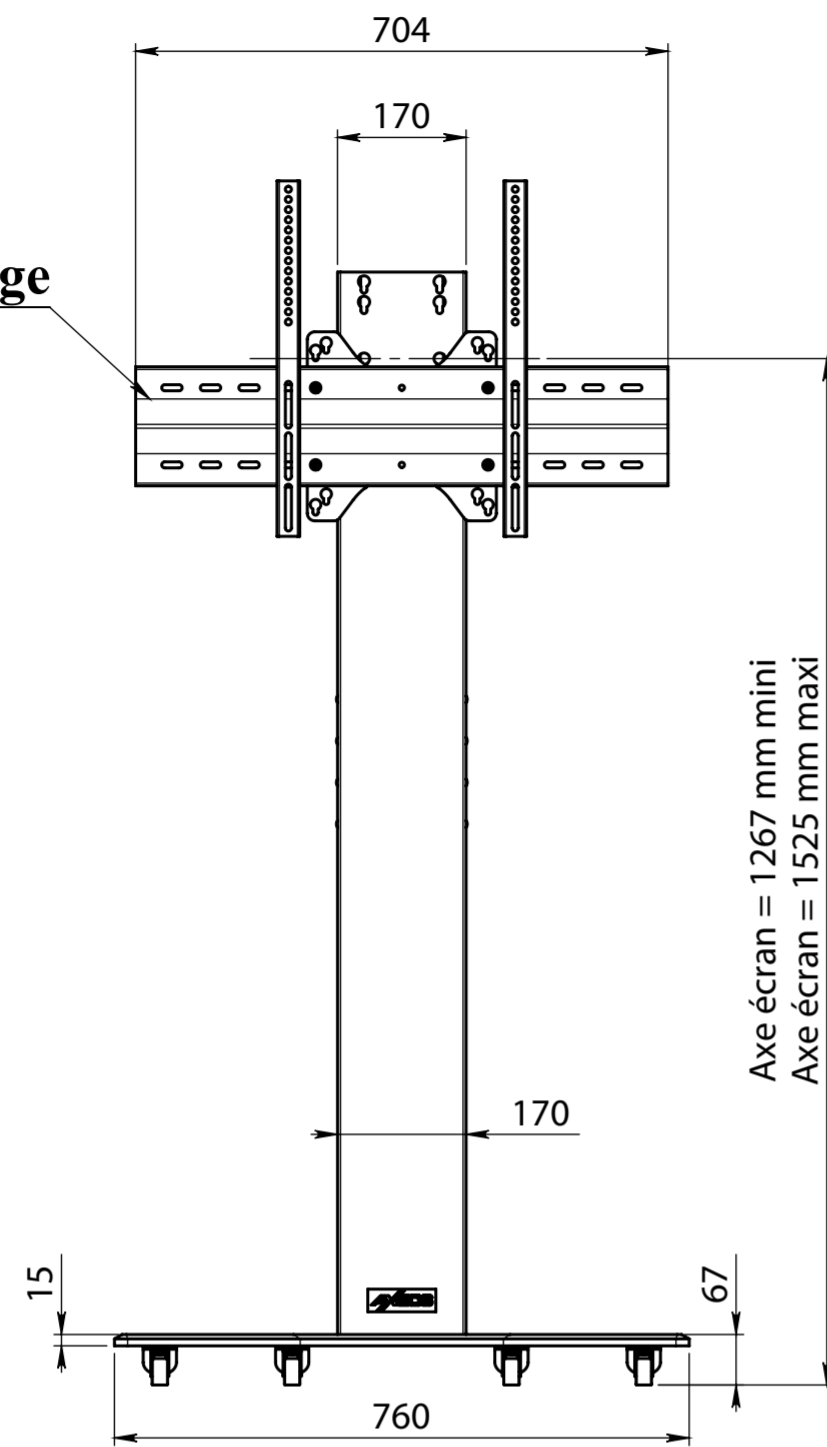

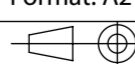


4 positions de réglage



ECHELLE 1:10

Indice	Date	Modifications	Visa
 Route des digues 14123 Fleury sur Orne TEL.: 02.31.28.59.37 E-mail: contact@axeos.net Site: www.axeos.net		Tolérance générale: ISO2768mK Matière: Matériau <non spécifié> Finition : Masse (g):	
Echelle: 1:10 Date:		Format: A2 	
Dessiné par: LEMARCHAND A		Réf.:	EASYX Simple écran 32/60 Ensemble PLAN N° AX005-01 0
Ce plan est notre propriété. Il ne peut être reproduit sans notre autorisation, ni communiqué à des tiers (Loi de Mars 1957)			