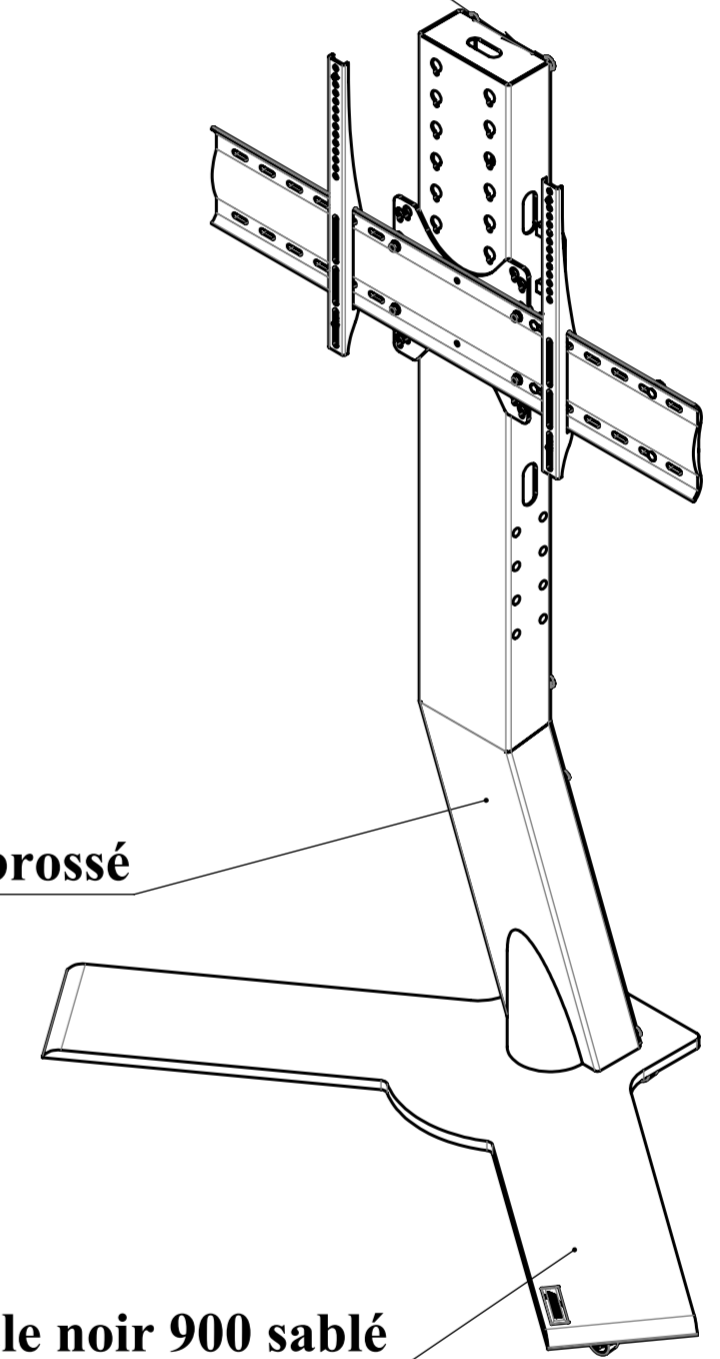

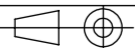


**Carter plexi noir**



**Colonne inox brossé**

**Socle noir 900 sablé**

<b>B</b>	23/11/2021	Ajout poignée et passage de câble sur la colonne	TL
<b>A</b>	11/10/2012	Suppression du bouchon de colonne	LA
Indice	Date	Modifications	Visa
 138 Avenue de la Suisse Normande 14123 Fleury sur Orne TEL.: 02.31.28.59.37 E-mail: corporate@axeos.net Site: www.axeos.net		Tolérance générale: ± 0,1	Matière: Voir nomenclature
		Finition :	
Echelle: 1:10		Format: A2	<b>EKINOXS4070DS Ensemble</b>
Date: 11/05/2023			
Dessiné par: LARUE T		Réf.:	<b>PLAN N° AX001-101</b>
<b>B</b>			
Ce plan est notre propriété. Il ne peut être reproduit sans notre autorisation, ni communiqué à des tiers (Loi de Mars 1957)			