

EKINOX-XS

Pour un écran de 32 à 60"



AFFICHAGE DYNAMIQUE

Nombre d'écran : 1 écran

Taille d'écran : de 32 à 60"

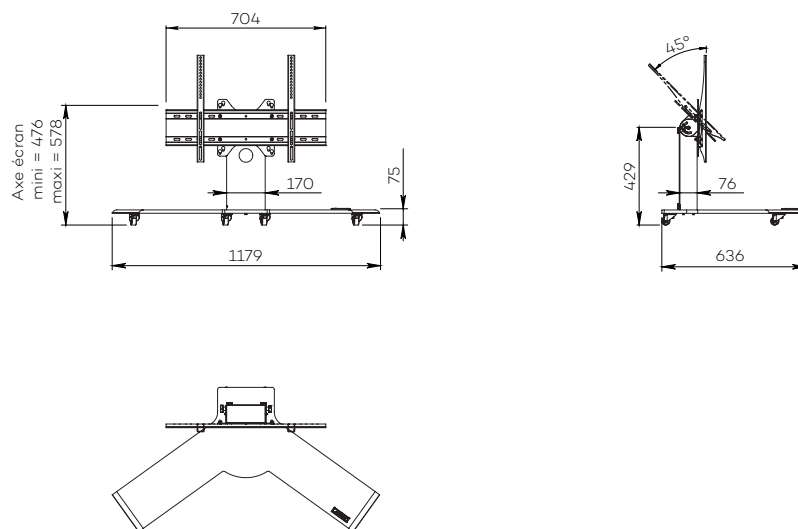
Installation : sur roulettes

Finitions : noire et inox brossé

Référence :
EKINOX-XS



Simulation écran 46"



● CARACTÉRISTIQUES

Taille d'écran	Pour un écran de 32 à 60"
Référence	EKINOX-XS
Socle	Acier peint noir
Épaisseur du socle	15 mm
Roulettes / Patins	Sur roulettes (ø 35 mm pré-montées)
Dimensions du socle (L x p x h)	1179 x 636 x 75 mm
Colonne	Inox brossé
Habillage arrière de la colonne	Face arrière en plexiglass noir écoresponsable avec accès facile
Dimensions de la colonne (L x p x h)	170 x 76 x 400 mm
Support écran	Acier peint noir avec fixations fixes
Taille support écran (VESA)	De 200 x 200 mm à 600 x 400 mm
Hauteur axe écran	De 476 mm à 578 mm
Inclinaison écran	Jusqu'à 45° par système de serrage rapide
Poids max. d'écran	55 kg
Poids du meuble	25 kg

● OPTIONS

Socle sur patins	Ref. Teflon pads
Finition inox & blanc Colonne en inox brossé Socle et habillage arrière en blanc	Ref. /WHITE
Autres finitions	Ref. sur demande