

# EKINOX DOUBLE ÉCRAN

Pour deux écrans de 40 à 65"



## VIDÉOCONFÉRENCE

Nombre d'écrans : 2 écrans

Taille d'écran : de 40 à 65"

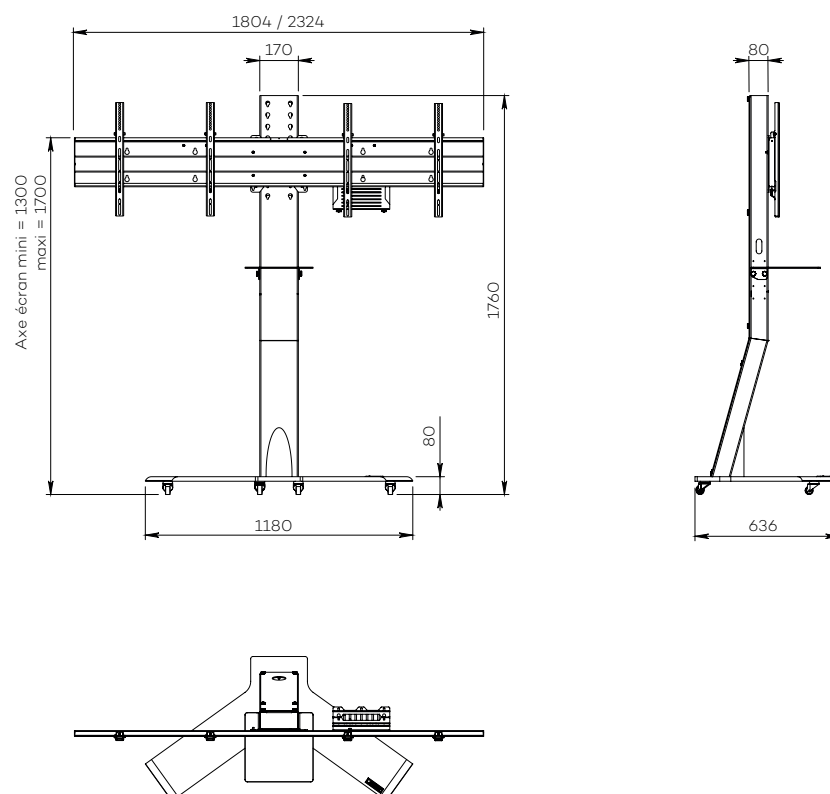
Installation : sur roulettes

Finitions : noire et inox brossé

Références :  
EKINOXD4050VCPACK  
EKINOXD5265VCPACK



Simulation écran 46"



## DOUBLE ÉCRAN

### • CARACTÉRISTIQUES

Tailles d'écran	Pour deux écrans de 40 à 50"	Pour deux écrans de 52 à 65"
Références	EKINOXD4050VCPACK	EKINOXD5265VCPACK
Socle	Acier peint noir	
Épaisseur du socle	15 mm	
Roulettes / Patins	Sur roulettes (ø 35 mm pré-montées)	
Dimensions du socle (L x p x h)	1180 x 636 x 80 mm	
Colonne	Inox brossé	
Habillage arrière de la colonne	Face arrière en plexiglass noir avec accès facile	
Dimensions de la colonne (L x p x h)	170 x 80 x 1680 mm	
Support écran	Acier peint noir avec fixations fixes	
Taille support écran (VESA)	De 200 x 200 mm à 800 x 400 mm	
Hauteur axe écran	De 1300 mm à 1700 mm	
Poids max. d'écran	45 kg/écran	30 kg/écran
Poids du meuble	85 kg	
Accessoires inclus (VC PACK)	<ul style="list-style-type: none"><li>• Tablette caméra (AX0011) avec une surface utile de 300 mm (l) x 230 mm (p)</li><li>• Support codec universel (SCUV12) avec une profondeur utile de 10 mm à 95 mm</li></ul>	

### • OPTIONS

<b>Tablette grand format</b> Avec une surface utile de 450 mm (l) x 300 mm (p)	Ref. AX0012
<b>Finition blanche</b>	Ref. /WHITE
<b>Socle sur patins</b>	Ref. Teflon pads
<b>Support caméra universel</b> À positionner au-dessus de l'écran	Ref. SCUV3
<b>Option pour SCUV3</b> Permettant le positionnement de la caméra au centre des deux écrans	Ref. SCUV3_2
<b>Pré-montage du meuble à l'expédition</b>	Ref. Serv_Std_1