

# EKINOX XL DOUBLE ÉCRAN

Pour deux écrans de 70 à 75"



## VIDÉOCONFÉRENCE

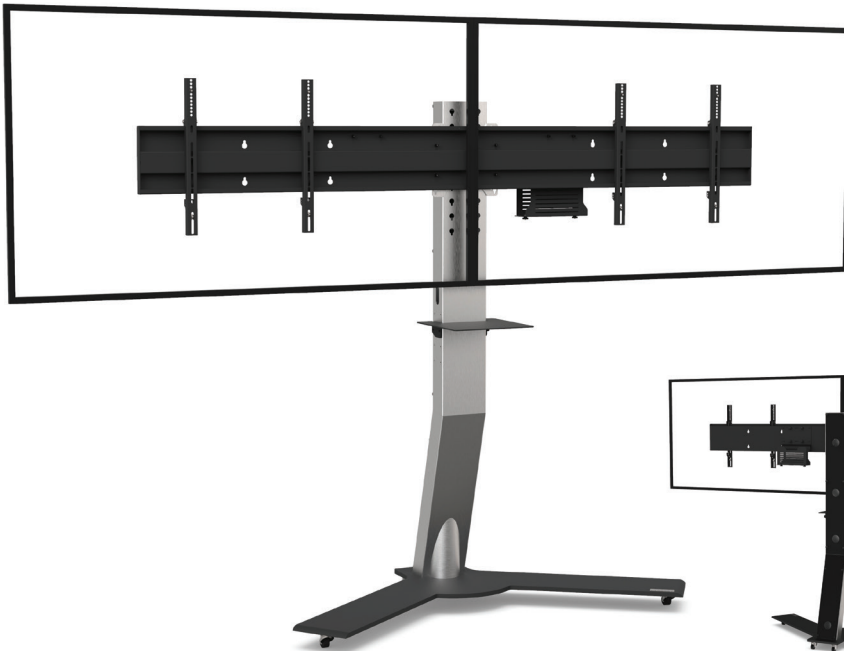
Nombre d'écrans : 2 écrans

Taille d'écran : de 70 à 75"

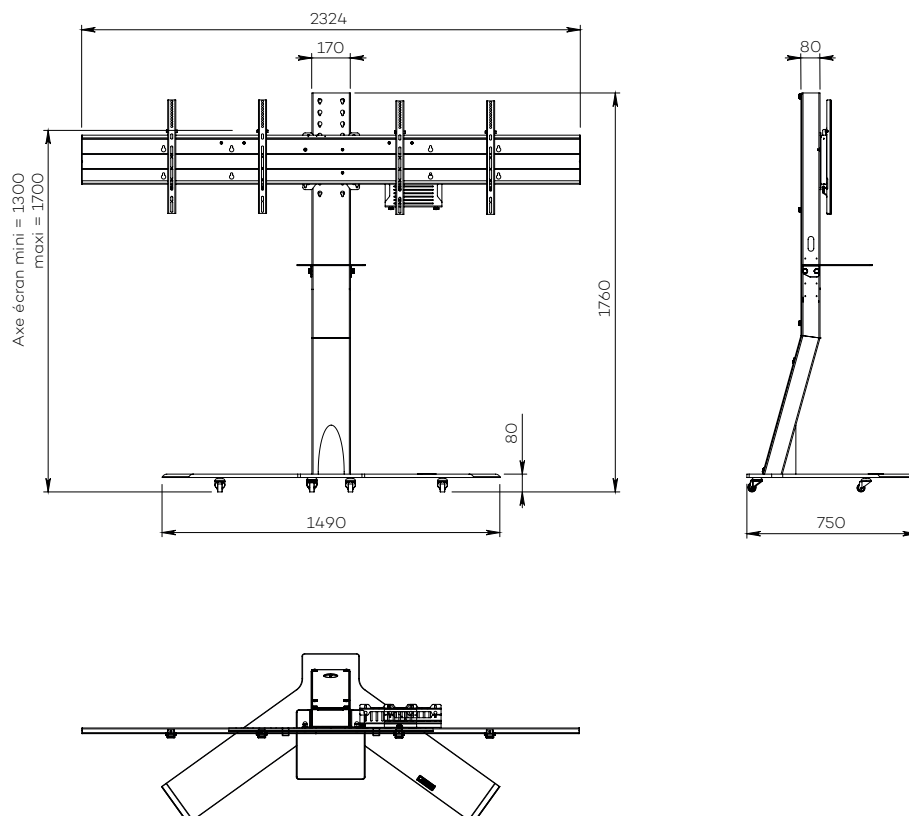
Installation : sur roulettes

Finitions : noire et inox brossé

Référence :  
EKINOXD7075VCPACK



Simulation écran 70"



## DOUBLE ÉCRAN

### • CARACTÉRISTIQUES

Tailles d'écran	Pour deux écrans de 70 à 75"
Référence	EKINOXD7075VCPACK
Socle	Acier peint noir
Épaisseur du socle	15 mm
Roulettes / Patins	Sur roulettes (ø 35 mm pré-montées)
Dimensions du socle (L x p x h)	1490 x 750 x 80 mm
Colonne	Inox brossé
Habillage arrière de la colonne	Face arrière en plexiglass noir avec accès facile
Dimensions de la colonne (L x p x h)	170 x 80 x 1680 mm
Support écran	Acier peint noir avec fixations fixes
Taille support écran (VESA)	De 200 x 200 mm à 800 x 400 mm
Hauteur axe écran	De 1300 mm à 1700 mm
Poids max. d'écran	30 kg/écran
Poids du meuble	111 kg
Accessoires inclus (VC PACK)	<ul style="list-style-type: none"><li>• Tablette caméra (AX0011) avec une surface utile de 300 mm (l) x 230 mm (p)</li><li>• Support codec universel (SCUV12) avec une profondeur utile de 10 mm à 95 mm</li></ul>

### • OPTIONS

<b>Tablette grand format</b> Avec une surface utile de 450 mm (l) x 300 mm (p)	Ref. AX0012
<b>Finition blanche</b>	Ref. /WHITE
<b>Socle sur patins</b>	Ref. Teflon pads
<b>Support caméra universel</b> À positionner au-dessus de l'écran	Ref. SCUV3
<b>Option pour SCUV3</b> Permettant le positionnement de la caméra au centre des deux écrans	Ref. SCUV3_2
<b>Rallonge barre VESA</b> Pour écran de 75" avec vesa de 600 x 400 mm	Ref. AX064-75