

EKINOX-XS

Pour un écran de 32 à 65"



AFFICHAGE DYNAMIQUE

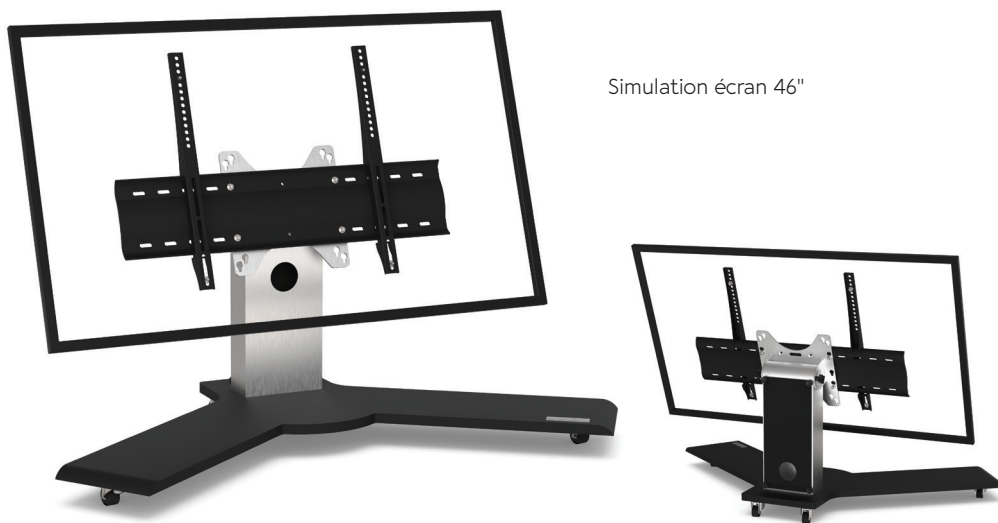
Nombre d'écrans : 1 écran

Taille d'écran : de 32 à 65"

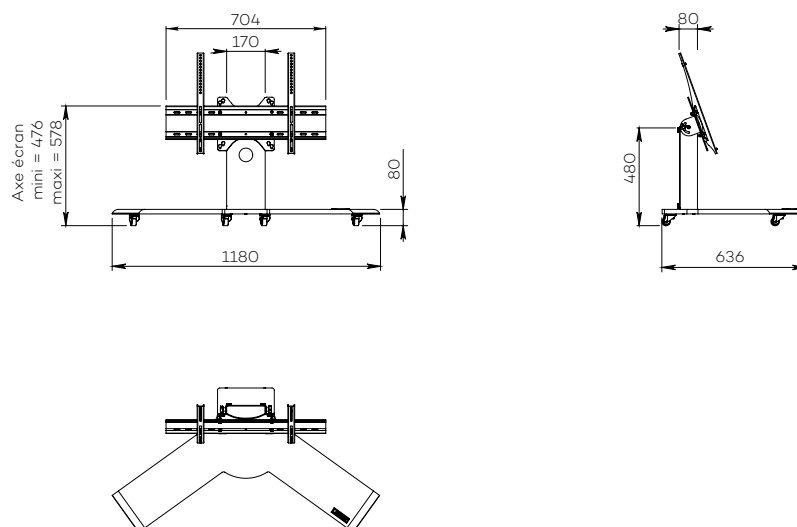
Installation : sur roulettes

Finitions : noire et inox brossé

Référence :
EKINOX-XS



Simulation écran 46"



● **CARACTÉRISTIQUES**

Tailles d'écran	Pour un écran de 32 à 65"
Référence	EKINOX-XS
Socle	Aluminium peint noir
Épaisseur du socle	20 mm
Roulettes / Patins	Sur roulettes (ø 35 mm pré-montées)
Dimensions du socle (L x p x h)	1180 x 636 x 80 mm
Colonne	Inox brossé
Habillage arrière de la colonne	Face arrière en plexiglass noir avec accès facile
Dimensions de la colonne (L x p x h)	170 x 80 x 400 mm
Support écran	Acier peint noir avec fixations fixes
Taille support écran (VESA)	De 200 x 200 mm à 600 x 400 mm
Hauteur axe écran	De 476 mm à 578 mm
Inclinaison écran	Jusqu'à 70° par système de serrage rapide
Poids max. d'écran	55 kg
Poids du meuble	25 kg

● **OPTIONS**

Socle sur patins	Réf. Teflon pads
Finition blanche	Réf. /WHITE
Autres finitions	Réf. sur demande