



MX TABLE



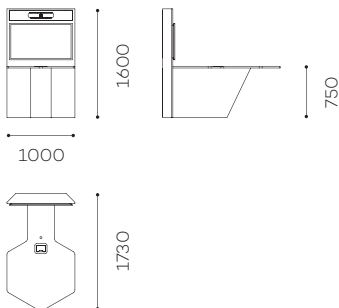
Simulation écran 40"



MX TABLE

Réf.

MX TABLE



La MX TABLE permet de mettre en place des réunions en petit comité jusqu'à 4 personnes, que ce soit pour des réunions en face à face, des présentations multimédia ou en vidéoconférence.

Conçue pour intégrer la technologie audiovisuelle et les outils collaboratifs : elle peut accueillir un écran de 32 à 40 pouces ainsi qu'une caméra à angle 120°.

Grâce à ses nombreuses possibilités de personnalisation, elle s'adapte à tous les environnements.

CARACTÉRISTIQUES

MATIÈRE

Ensemble en menuiserie

ÉCRAN

De 32 à 40"

CAPACITÉ

4 personnes

**LARGEUR D'ÉCRAN
MAXIMUM CONSEILLÉE**
1000 mm**PLATEAU**

En médium

Finition stratifié au choix

SUPPORT ÉCRAN**UNIVERSEL**VESA de 200 x 200 mm
à 600 x 400 mm**CHANTS**

Droits

INCLUS

- Support codec universel (SCUV12) à l'intérieur de la table
- Emplacement pour boîtier de connexion

**MODULE ÉCRAN ET
CAMÉRA**Structure en menuiserie
avec accès par l'arrière**LOGEMENT CAMÉRA**Au-dessus de l'écran pour
intégrer une caméra à
angle 120°Avec plaque de finition
spécifique à la caméra# **Techno** : Cisco Room Kit Mini

OPTIONS

- Transport
Réf : sur demande
- Transport et installation par nos soins
Réf : sur demande
- Boîtier de connexion
(composition à définir à la commande)
Réf : sur demande
- Autres finitions
Réf : sur demande