



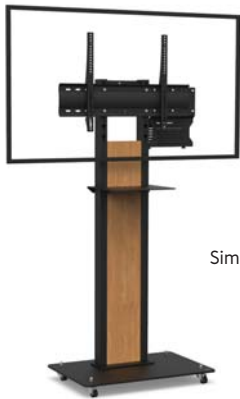
OBOX

L'OBOX est un meuble pour :

Un écran de 32 à 60 pouces

Deux écrans de 40 à 55 pouces





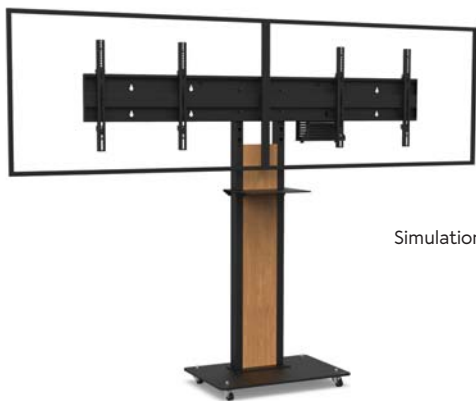
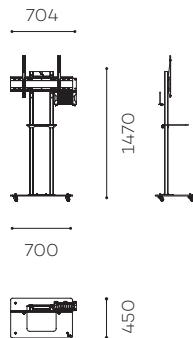
Simulation écran 55"

OBOX SIMPLE ÉCRAN (SE)

Réf.

Pour un écran de 32 à 60" :
OBOXS3260VCPACK

Disponible en version affichage



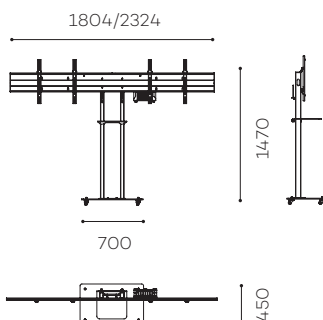
Simulation écran 55"

OBOX DOUBLE ÉCRAN (DE)

Réf.

Pour deux écrans de 40 à 50" :
OBOXD4050VCPACK

Pour deux écrans de 52 à 55" :
OBOXD5255VCPACK



CARACTÉRISTIQUES

SOCLE

En acier
Finition noire
Sur roulettes

COLONNE

2 tubes en acier peint noir
Plaque de plexiglass avec sticker bois

SUPPORT ÉCRAN UNIVERSEL

SE : VESA de 200 x 200 mm à 600 x 400 mm
DE : VESA de 200 x 200 mm à 800 x 400 mm

HAUTEUR AXE ÉCRAN

De 1310 mm à 1460 mm

POIDS MAXIMUM D'ÉCRAN

SE : 55 kg
DE : 30 kg par écran

POIDS DU MEUBLE

SE : 45 kg / DE : 55 kg

ACCESSOIRES INCLUS

- Tablette caméra (AX1077)
- Support codec universel (SCUV12)



Support codec universel (SCUV12)



Option : finition blanche (/WHITE)



Option : autres finitions de plaque en plexiglass



Techno : Avaya HC050

OPTIONS

- Finition blanche
Réf : /WHITE
- Autres finitions de plaque en plexiglass
Réf : sur demande
- Support caméra universel à positionner au-dessus de l'écran
Réf : SCUV3
- (DE uniquement) Option pour SCUV3 : Adaptateur permettant le positionnement de la caméra au centre des deux écrans
Réf : SCUV3_2
- Pré-montage du meuble à l'expédition
Réf : Serv_Std_1