

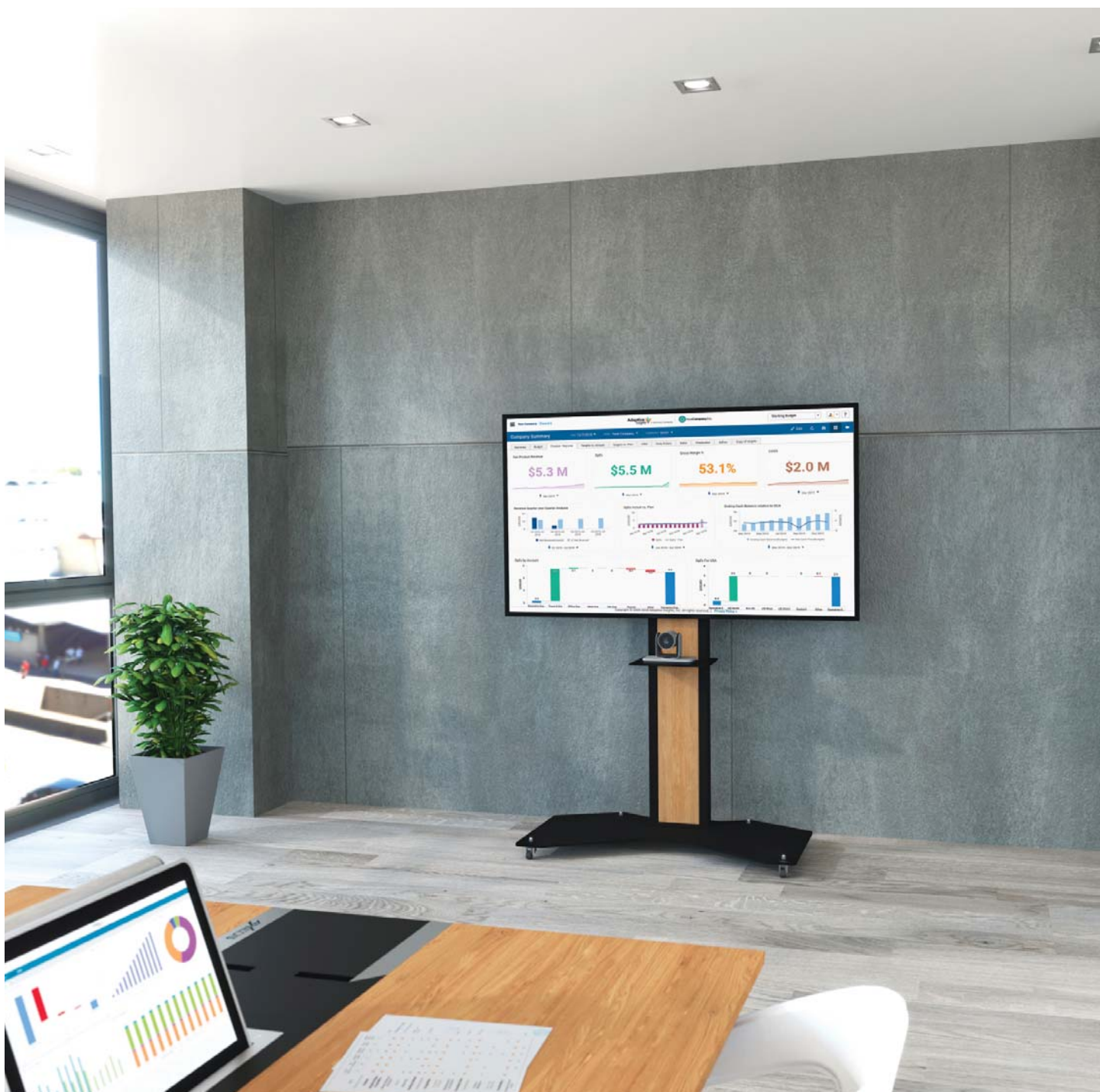


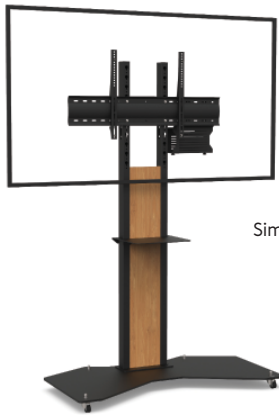
OBOX XL

L'OBOX XL est un meuble pour :

Un écran de 65 à 80 pouces

Deux écrans de 52 à 70 pouces





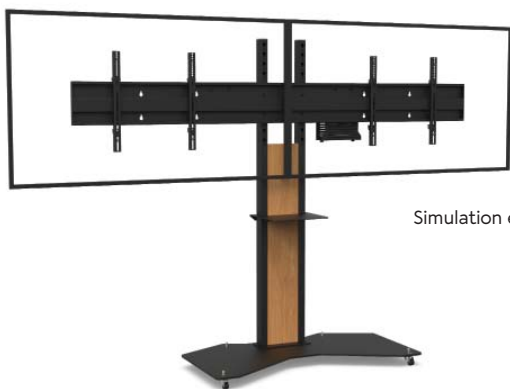
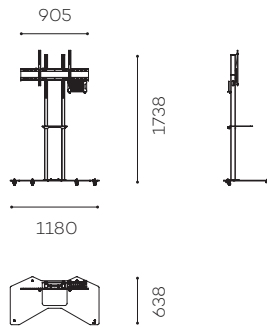
Simulation écran 70"

OBOX XL SIMPLE ÉCRAN (SE)

Réf.

Pour un écran de 65 à 80" :
OBOXXLS6580VCPACK

Disponible en version affichage

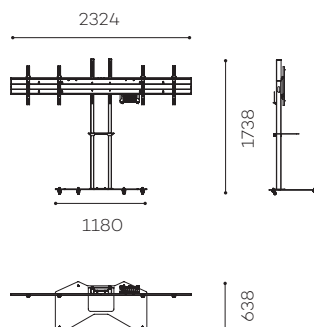


Simulation écrans 65"

OBOX XL DOUBLE ÉCRAN (DE)

Réf.

Pour deux écrans de 52 à 70" :
OBOXXLD5270VCPACK



CARACTÉRISTIQUES

SOCLE

En acier
Finition noire
Sur roulettes

COLONNE

2 tubes en acier peint noir
Plaque de plexiglass avec sticker bois

SUPPORT ÉCRAN UNIVERSEL

VESA de 200 x 200 à 800 x 400 mm

HAUTEUR AXE ÉCRAN

De 1310 mm à 1460 mm

POIDS MAXIMUM D'ÉCRAN

SE : 85 kg
DE : 30 kg par écran

POIDS DU MEUBLE

SE : 68 kg / DE : 75 kg

ACCESSOIRES INCLUS

- Tablette caméra (AX1077)
- Support codec universel (SCUV12)



Option : autres finitions de plaque en plexiglass



Support codec universel (SCUV12)



Option : finition blanche (/WHITE)

Techno : Poly EagleEye IV

OPTIONS

- Finition blanche
Réf : /WHITE
- Autres finitions de plaque en plexiglass
Réf : sur demande
- Support caméra universel à positionner au-dessus de l'écran
Réf : SCUV3
- (DE uniquement) Option pour SCUV3 : Adaptateur permettant le positionnement de la caméra au centre des deux écrans
Réf : SCUV3_2