



PIED DE SOL CAMÉRA

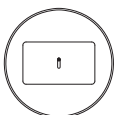
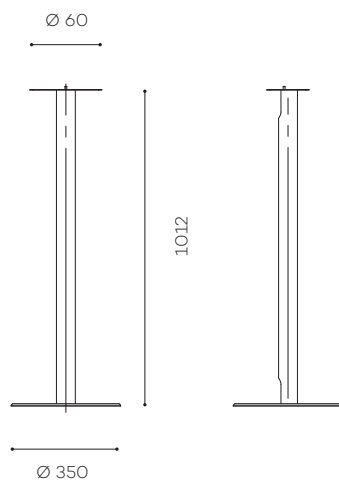
Le pied de sol est conçu pour sécuriser une caméra. Il peut être posé ou fixé au sol.

PIED DE SOL CAMÉRA

Réf.

En socle lourd :
PSC /P

A fixer au sol :
PSC /F



CARACTÉRISTIQUES

MATIÈRE
En inox brossé

HAUTEUR STANDARD
1012 mm

SÉCURISATION DE LA CAMÉRA
Système de fixation par vis

INSTALLATION
En socle lourd
ou à fixer au sol

NOTE
Platine de tête spécifique
à la caméra
Référence à préciser
auprès de notre équipe
commerciale



Passage de câbles



Version à fixer au sol

Techno : Poly EagleEye IV

OPTIONS

- Pied réglable en hauteur
Réf : sur demande
- Autres finitions
Réf : sur demande