



X-TEND

Le X-TEND est une solution modulaire avec plus de 5 dispositions possibles.

Son ergonomie permet d'optimiser l'espace tout en intégrant des outils technologiques nécessaires à la collaboration.

Son caisson motorisé permet de dévoiler la technologie tandis que sa table se déplie facilement pour 4 à 8 personnes.





Fermé



Semi-ouvert

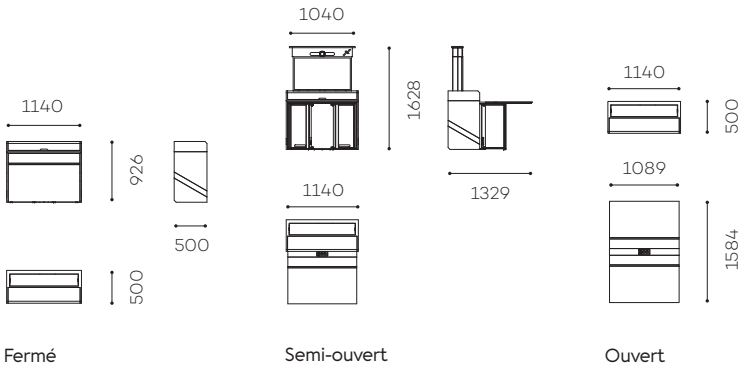


Simulation écran 40"

Ouvert

X-TEND

Réf.
X-TEND



Fermé

Semi-ouvert

Ouvert

CARACTÉRISTIQUES

MATIÈRE

Ensemble en menuiserie

CAPACITÉ

4 à 8 personnes

PLATEAU

En médium
Finition stratifié au choix

CHANTS

Chanfrein

PIÉTEMENT

En acier peint

MODULE ÉCRAN ET CAMÉRA

Motorisé
Habillage arrière en acier peint

LOGEMENT CAMÉRA

Au-dessus de l'écran pour intégrer une caméra de 120°
Avec plaque de finition spécifique à la caméra

ÉCRAN

40"

SUPPORT ÉCRAN UNIVERSEL

VESA de 200 x 200 mm à 600 x 400 mm

INCLUS

• Platine de connexion



Nombreuses possibilités de personnalisation

Techno : Logitech MeetUp

OPTIONS

- Transport
Réf : sur demande
- Transport et installation par nos soins
Réf : sur demande
- Autre composition de boîtier de connexion
Réf : sur demande
- Autres finitions
Réf : sur demande