



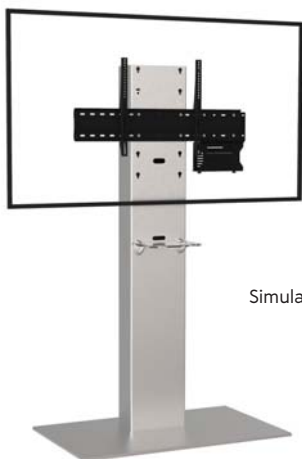
XENON

Le XENON est un meuble pour :

Un écran de 60 à 90 pouces

Deux écrans de 52 à 90 pouces





Simulation écran 70"

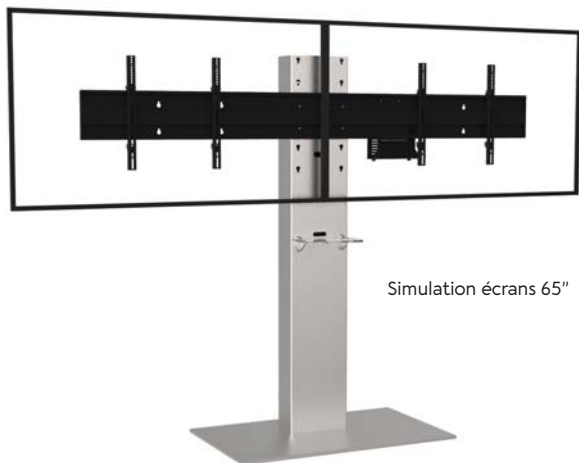
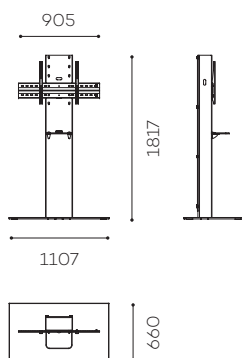
XENON SIMPLE ÉCRAN (SE)

Réf.

Pour un écran de 60 à 70" :
XENONS6070VCPACK

Pour un écran de 75 à 90" :
XENONS7590VCPACK

Disponible en version affichage



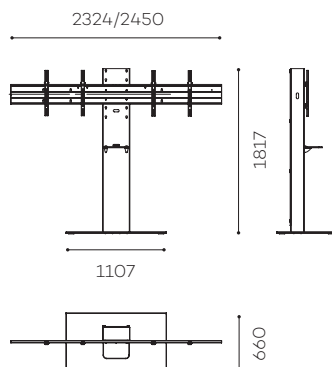
Simulation écrans 65"

XENON DOUBLE ÉCRAN (DE)

Réf.

Pour deux écrans de 52 à 65" :
XENOND5265VCPACK

Pour deux écrans de 70 à 90" :
XENOND7090VCPACK



CARACTÉRISTIQUES

SOCLE

SE : en aluminium
DE : en acier
Avec habillage inox brossé
Sur patins

COLONNE

Inox brossé
Face arrière en plexiglass noir
avec accès facile

SUPPORT ÉCRAN UNIVERSEL

VESA de 200 x 200 mm à 800 x 400 mm

HAUTEUR AXE ÉCRAN:

De 1400 mm à 1600 mm

POIDS MAXIMUM D'ÉCRAN

SE : 85 kg
DE : 40 kg par écran pour le 52/65"
et 60 kg par écran pour le 70/90"

POIDS DU MEUBLE

SE : 90 kg / DE : 160 kg

ACCESSOIRES INCLUS

- Tablette caméra en plexiglass (SMCP/CPS)
- Support codec universel (SCUV12)



Support codec universel (SCUV12)



Tablette caméra en plexiglass (SMCP/CPS)

Techno : Poly RealPresence Group 500
LifeSize Icon 700

OPTIONS

- Socle sur roulettes
Réf: Wheels
- Jupe de recouvrement avec roulettes
Réf: Skirt wheels/Xenon
- Support caméra universel à positionner au-dessus de l'écran
Réf: SCUV3
- (DE uniquement) Option pour SCUV3 : Adaptateur permettant le positionnement de la caméra au centre des deux écrans
Réf: SCUV3_2