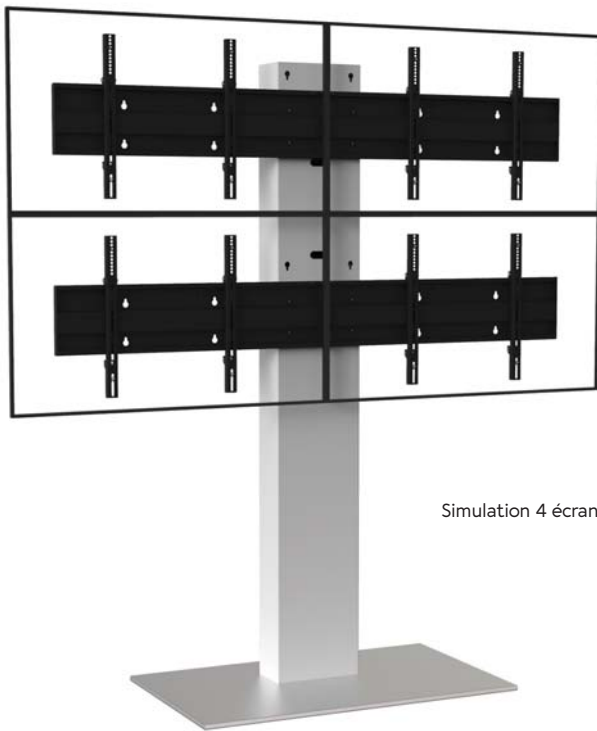




XENON X4

Le XENON X4 est un meuble pour 4 écrans de 46 à 55 pouces selon les versions.



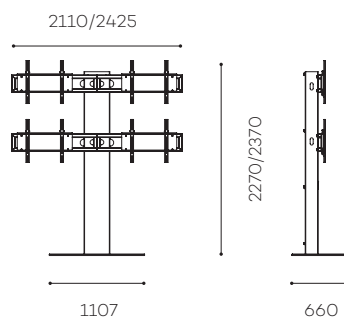
Simulation 4 écrans 46"

XENON X4

Réf.

Pour 4 écrans de 46"
XENONX4_46

Pour 4 écrans de 55"
XENONX4_55



CARACTÉRISTIQUES

SOCLE

En acier avec habillage
inox brossé
Sur patins

**POIDS MAXIMUM PAR
ÉCRAN**
30 kg

COLONNE

Inox brossé
Face arrière en plexiglass
noir avec accès facile

POIDS DU MEUBLE
160 kg

SUPPORT ÉCRANS UNIVERSELS

VESA de 200 x 200 mm
à 800 x 400 mm

OPTIONS

- Support codec universel
Réf : SCUV12
- Support pour 6 ou 8 écrans de 46"
Réf : sur demande
- Autres finitions
Réf : sur demande