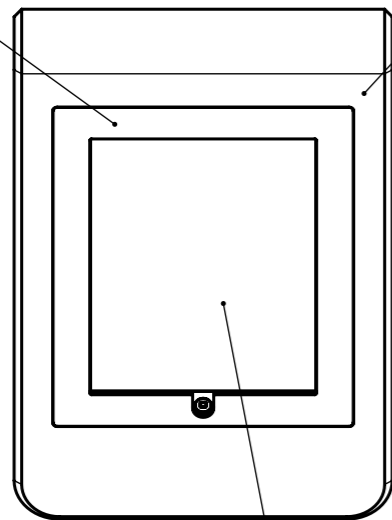


Insert de recouvrement en plexiglass noir mat

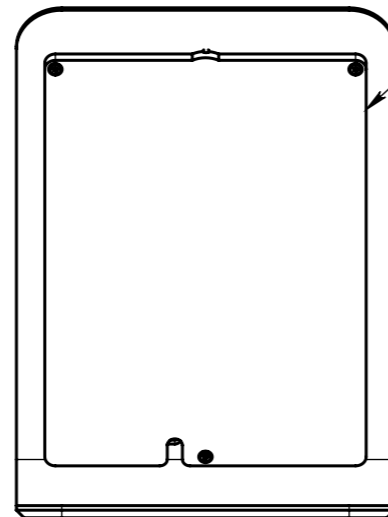
Cover avant en plexiglass finition incolore satiné



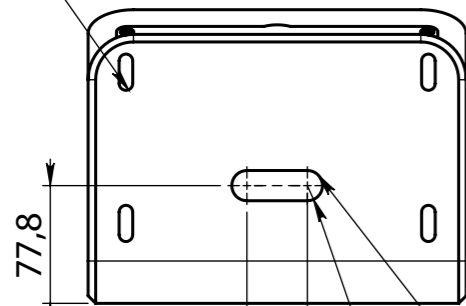
Ipad Air à définir

Vue du dessous

Carter arrière plexiglass blanc




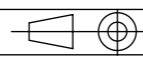
4 trous pour fixation murale



Passage du câble d'alimentation

R10

ECHELLE 1:5

Indice	Date	Modifications	Visa
 Route des digues 14123 Fleury sur Orne TEL.: 02.31.28.59.37 E-mail: contact@axeos.net Site: www.axeos.net		Tolérance générale: ISO2768mK Matière: plexiglass Finition : Voir nomenclature Masse (g): 1501.6	
Echelle: 1:5 Date: 17/06/2019		Format: A3 	
Dessiné par: LARUE		Projet 1382 IPLEX IPAD AIR IPLEX IPAD AIR	
		Réf.:	PLAN N° 1382-01
			0

Ce plan est notre propriété. Il ne peut être reproduit sans notre autorisation, ni communiqué à des tiers (Loi de Mars 1957)