



KAMERA-STANDFUSS

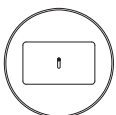
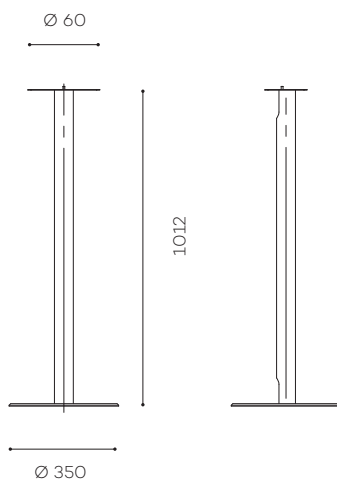
Der Standfuß ist zur Befestigung einer Kamera vorgesehen. Er kann auf dem Boden gestellt oder am Boden befestigt werden.

KAMERA-STANDFUSS

Art.

Mit schwerem Sockel :
PSC /P

Befestigung am Boden :
PSC /F



TECHNISCHE DATEN

MATERIAL

Gebürsteter Edelstahl

STANDARDHÖHE

1012 mm

SICHERUNG DER KAMERA

Schraubenbefestigungssystem

MONTAGE

Mit schwerem Sockel
oder Befestigung am
Boden

HINWEIS

Speziell an die Kamera
angepasste Halteplatte
Artikel ist unserem
Verkaufsteam zu nennen



Kabeldurchführung



Ausführung für Bodenbefestigung

Technik : Poly EagleEye IV

OPTIONEN

- Höhenverstellbarer Fuß
Art : auf Anfrage
- Andere Ausführungen
Art : auf Anfrage