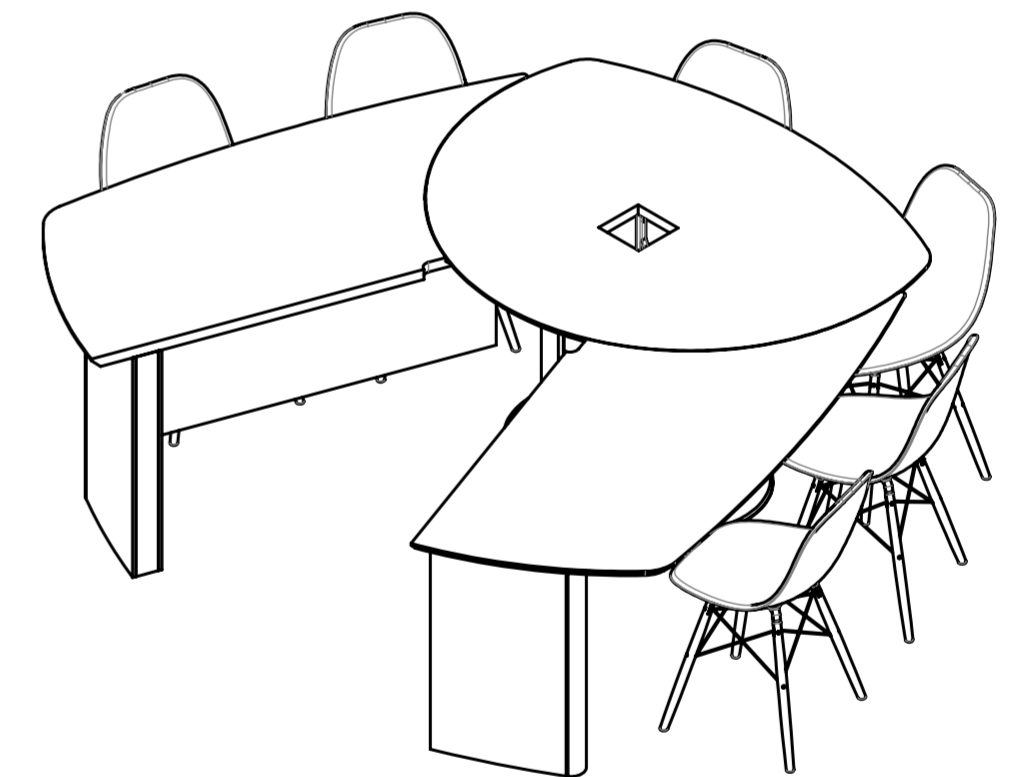
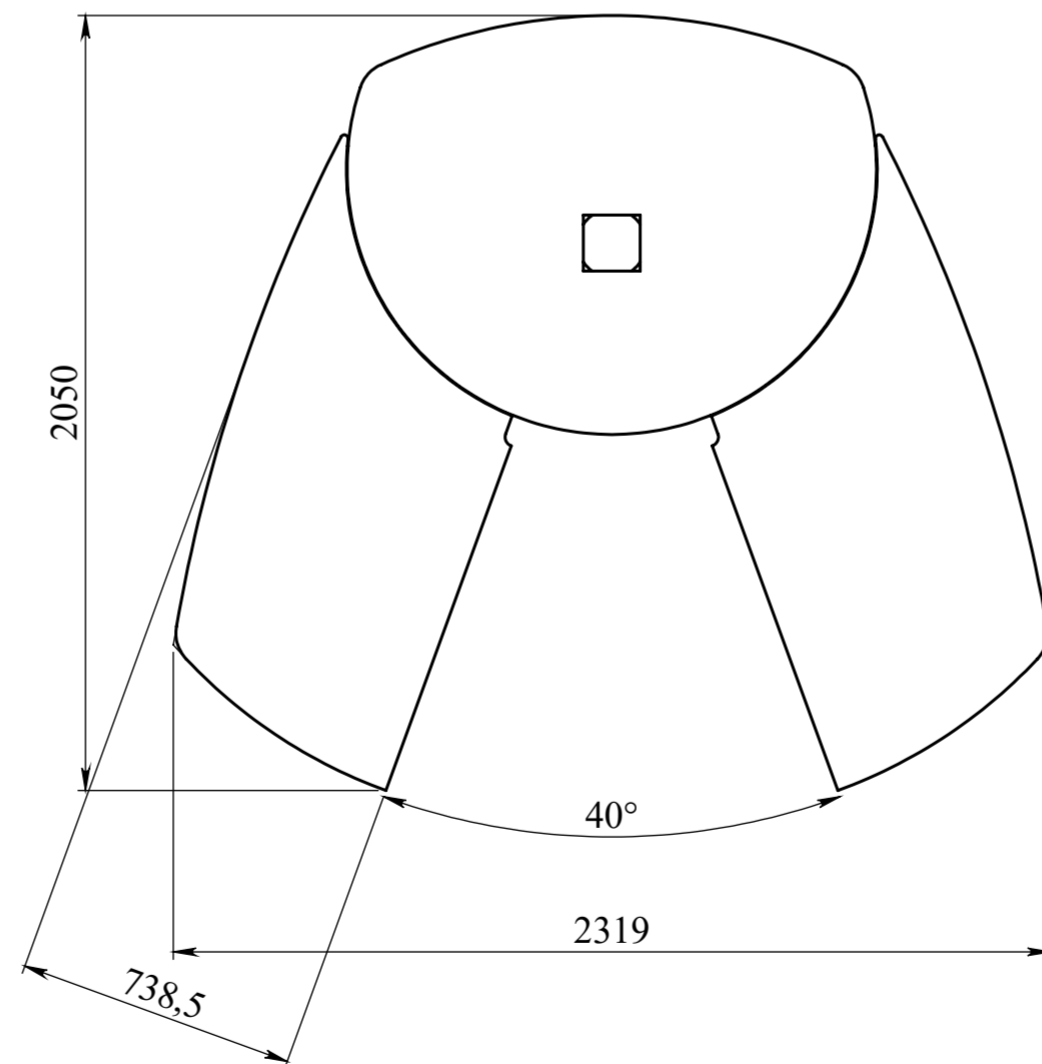
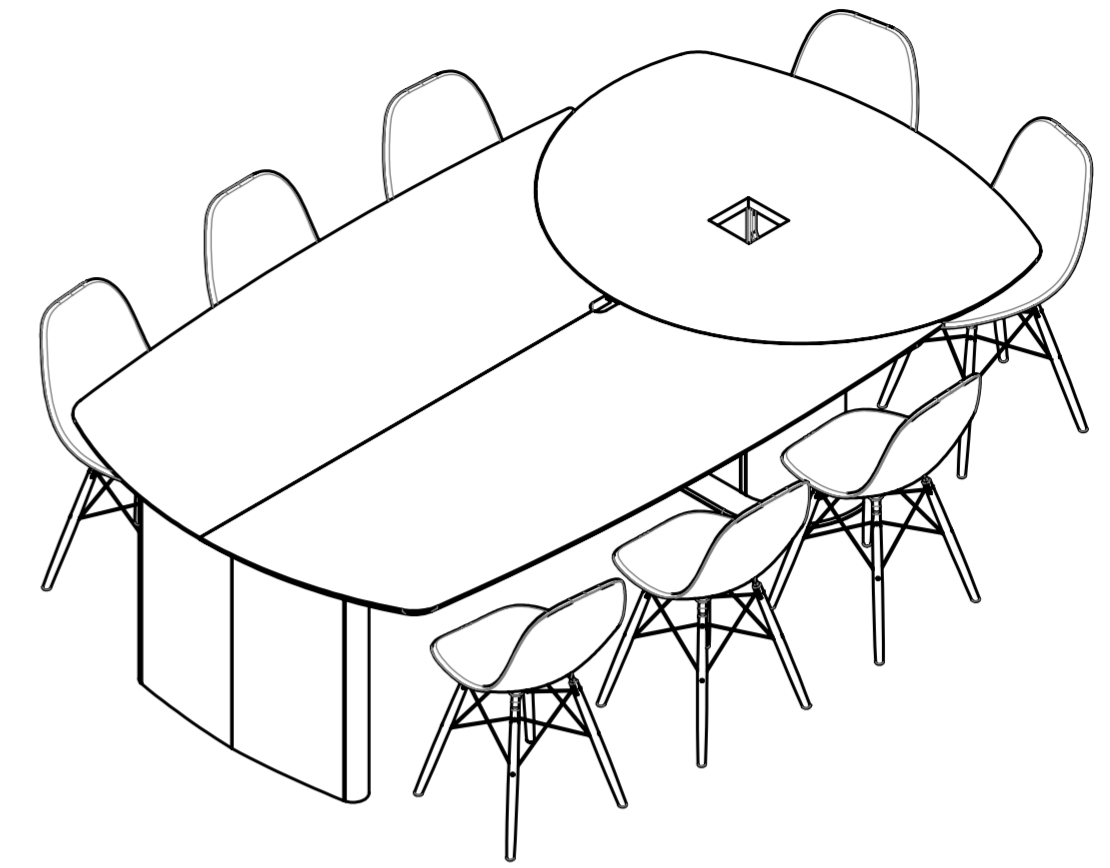
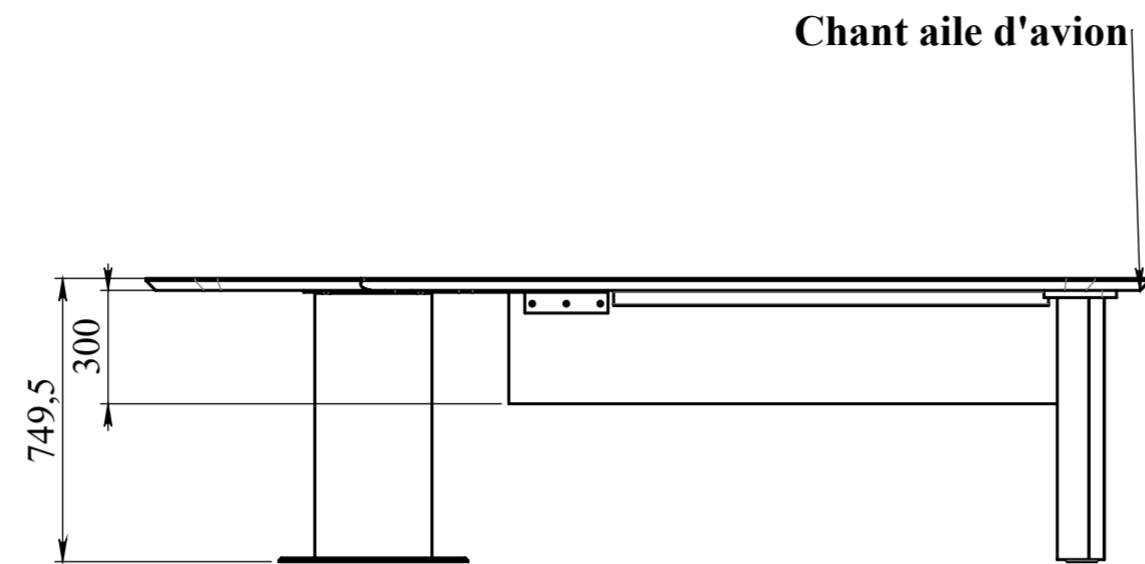
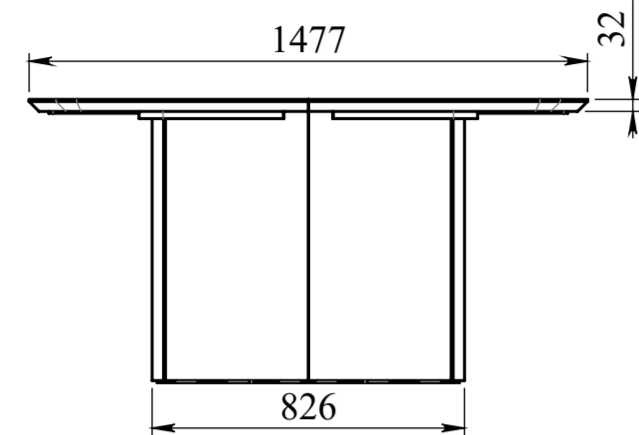


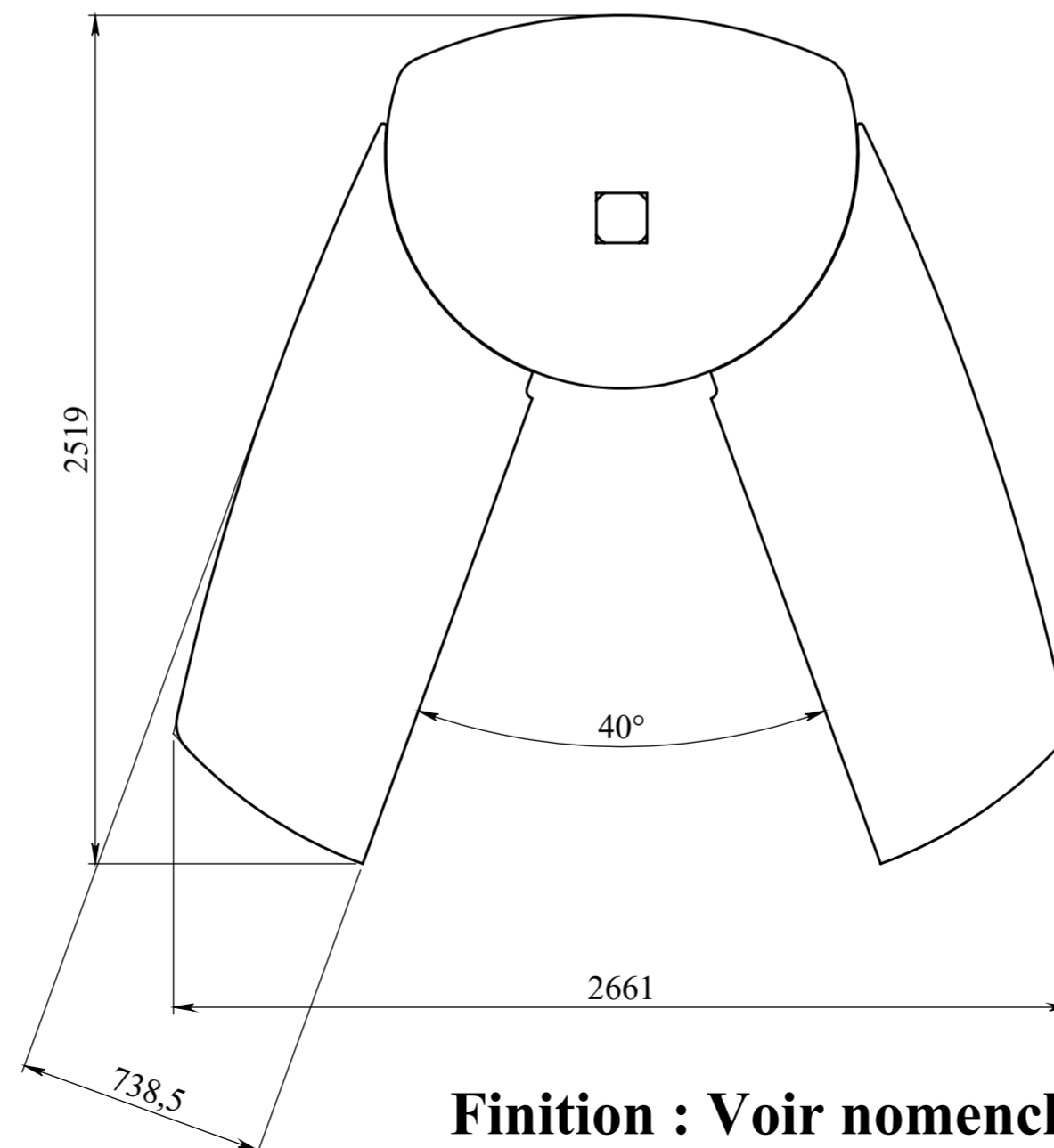
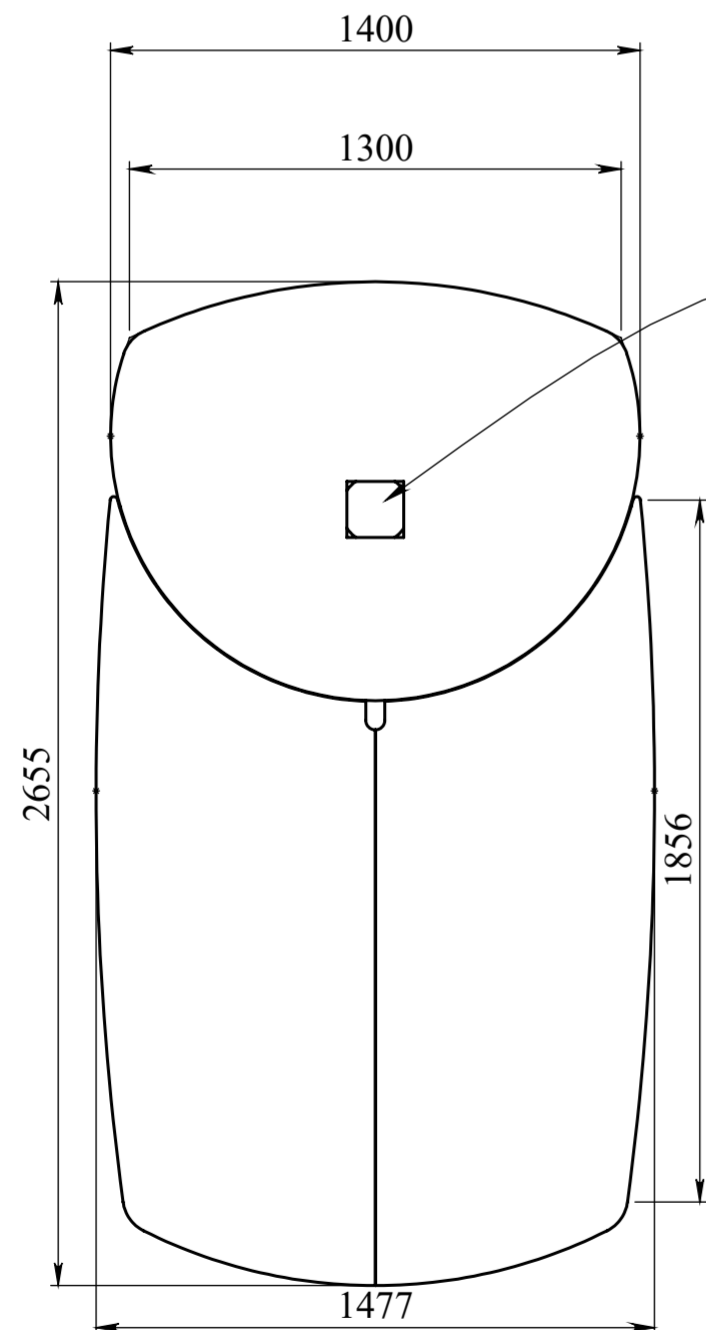
Découpe pour boîtier de connexion
(non inclus)



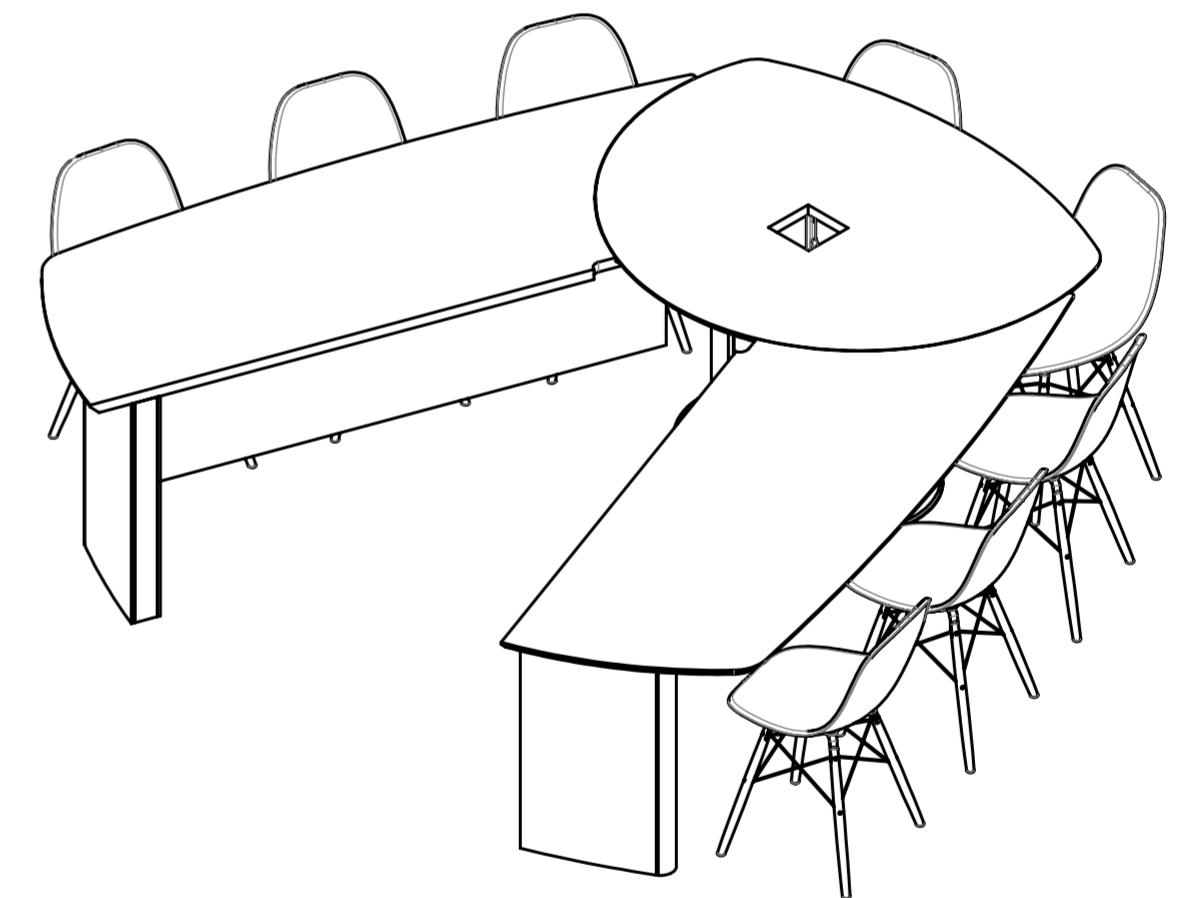
Indice	Date	Modifications	Visa
 138 Avenue de la Suisse Normande 14123 Fleury sur Orne TEL.: 02.31.28.59.37 E-mail: corporate@axeos.net Site: www.axeos.net		Tolérance générale: ± 0,1 Finition : Voir nomenclature Matière: Voir nomenclature Masse (g):	
Echelle: 1:20 Date: 28/03/2023		AX037 Nexus 6 personnes Ensemble	
Dessiné par: TANGUY C		Réf.:	PLAN N° AX037-10
0			
Ce plan est notre propriété. Il ne peut être reproduit sans notre autorisation, ni communiqué à des tiers (Loi de Mars 1957)			



Découpe pour boîtier de connexion
(non inclus)



Finition : Voir nomenclature



Indice	Date	Modifications			Visa
		Tolérance générale Tolerie : NF-E 02-352 (n)	Tol. gén. menuiserie : +/- 1mm	Tol. gén. plasturgie : +/- 0.2mm hors épaisseurs	
		Echelle: 1:20	Format: A2	Matière: Voir nomenclature	Massé (g): Date: 09/03/2022
 138 Avenue de la Suisse Normande 14123 Fleury sur Orne TEL.: 02.31.28.59.37 E-mail: corporate@axeos.net Site: www.axeos.net		Nexus 8 places Ensemble Dessiné par: CT Vérifié par:		Réf.:	PLAN N° AX037-50
				0	Ce plan est notre propriété. Il ne peut être reproduit sans notre autorisation, ni communiqué à des tiers (Loi de Mars 1957)