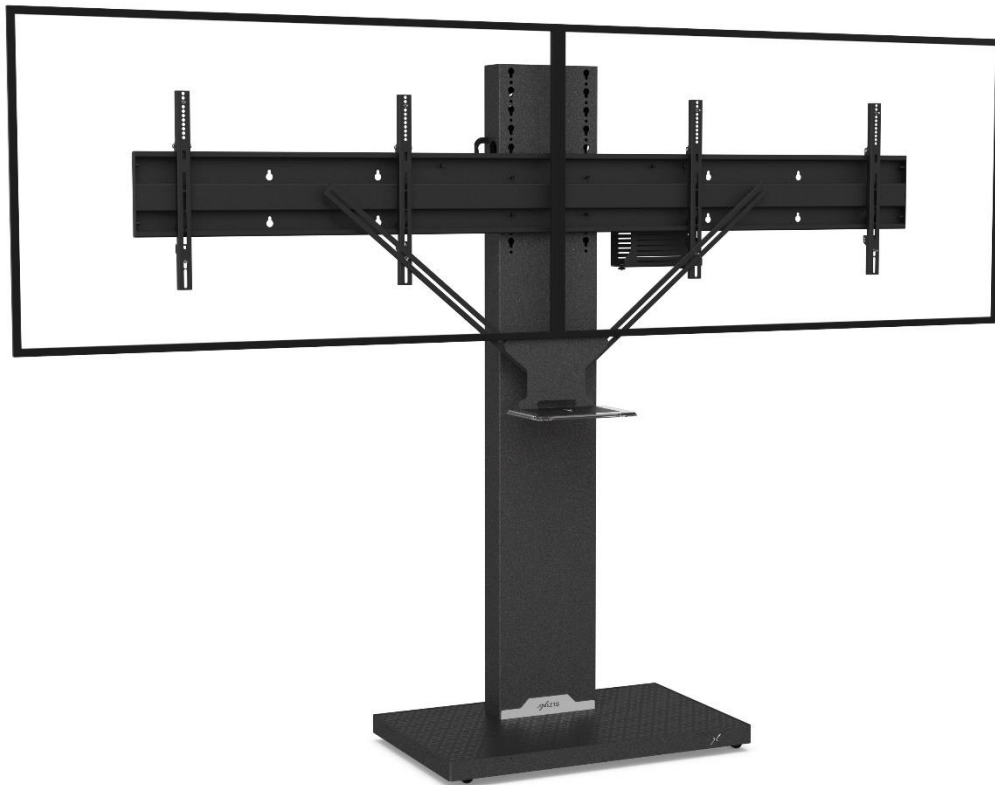


## ***Notice de montage / Assembly instructions***

*GALAXY double écran / GALAXY dual screen*








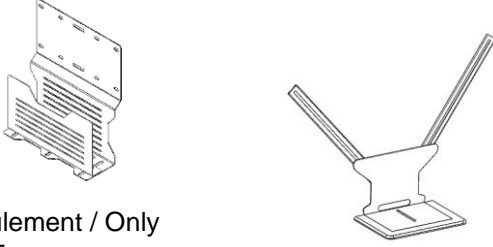
## Composition / Packing list :

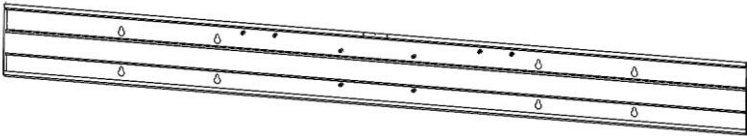
- Colis N°1 : Socle  
*Package N°1 : Base*

<p><b>Socle avec roulettes</b> Base with casters</p>	
--	--

- Colis N°2 : Accessoires  
*Package N°2 : Accessories*

<p><b>2 Paires de fixations réglables</b> <i>2 Mountings brackets</i></p>	
<p><b>1 multiprise</b> <i>(unavailable for UK/DE)</i></p>	
<p><b>8 Colliers de serrage</b> <i>8 plastic clamps</i></p>	
<p><b>2 poignées / 2 holders</b></p>	
<p><b>1 kit visserie meuble</b> <i>Bolting kit (furniture)</i></p>	
<p><b>2 Kit visserie écran</b> <i>2 Bolting kit (screen)</i></p>	
<p><b>Notice de montage</b> <i>Assembly instructions</i></p>	

<p><b>Colis n°3: Colonne</b> <i>Package N°3: Column</i></p> 	<p><b>Colis n°5: Kit VC pack</b> <i>Package N°5: VC pack Kit</i></p>  <p>Seulement / Only REF: GALAXYD5070VPACK / GALAXYD75VPACK</p>
---	--

<p><b>Colis n°4: Barre double</b> • <i>Package N°4: Dual bar</i></p>	
--	--



## NOTICE DE MONTAGE / ASSEMBLY INSTRUCTIONS

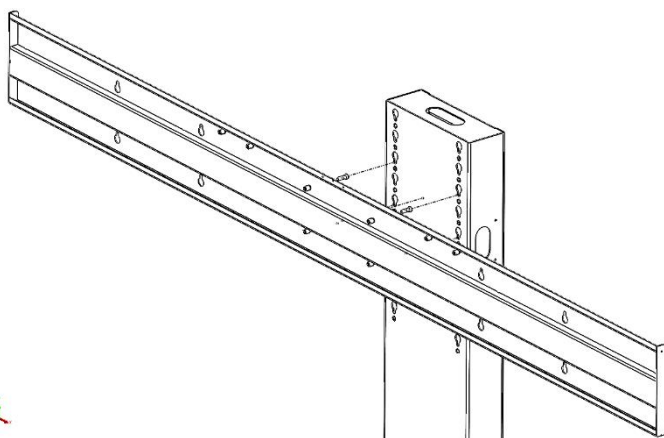
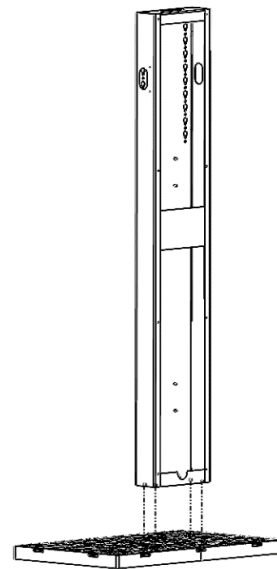
### Etape 1 :

- Monter la colonne sur le socle

### Step 1 :

- Set the column to the base

Sachet visserie meuble / Bolting kit		
	<b>CHC M8X16</b>	<b>x 8</b>
	<b>Rondelle M8</b> Washers M8	<b>x 8</b>




### Etape 2 :

- Monter la barre VESA sur la colonne

### Step 2 :

- Set the VESA bar on the column


Sachet Barre double / dual bar		
	<b>CBHC à embase M6X20</b>	<b>x 4</b>

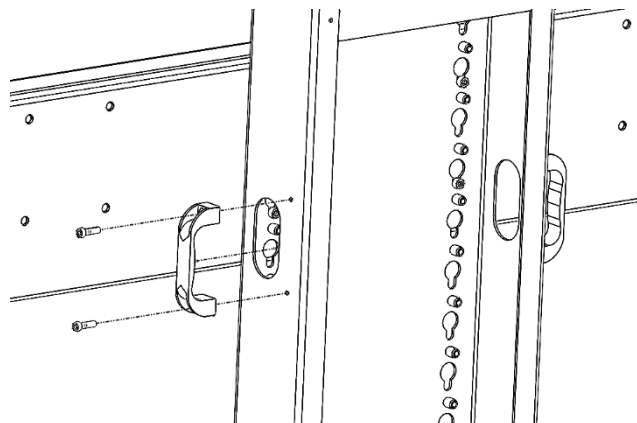
### Etape 3 :

- Ajouter les poignées de la colonne

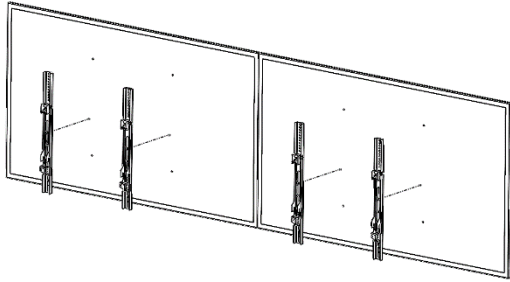
### Step 3:

- Add the column handles

Sachet visserie meuble / Bolting kit		
	<b>CHC M5X16</b>	<b>x 4</b>



DS



**Etape 4:**

- Monter les paires de fixation sur les écrans

**Step 4 :**

- Set mounting brackets on screens

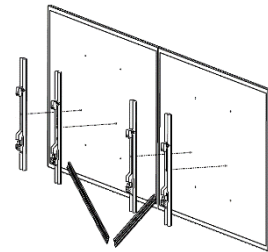
**Sachet visserie écran / bolting kit for screen**

**Etape 5 :**

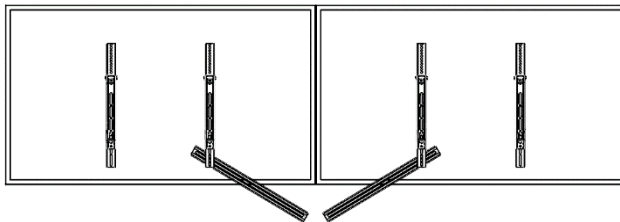
- Placer les réglettes entre la paire de fixation intérieur et l'écran
- Visser le tout avec les vis fournies dans le kit visserie écran

**Step 5 :**

- Place the strips between the interne fixing pair and the screen
- Screw everything together with the screws provided in the screen hardware kit



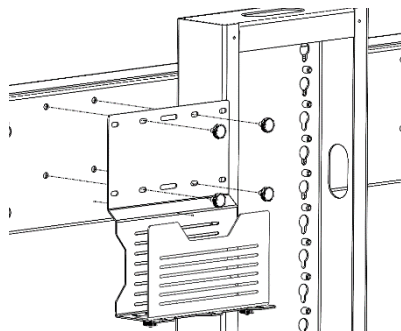
**Sachet visserie écran / bolting kit for screen**




VC  
PACK

**Etape 6 :** Monter le support codec derrière la barre VESA

**Step 6 :** Set the codec holder behind the VESA bar



**Sachet visserie VC Pack / VC PACK kit**

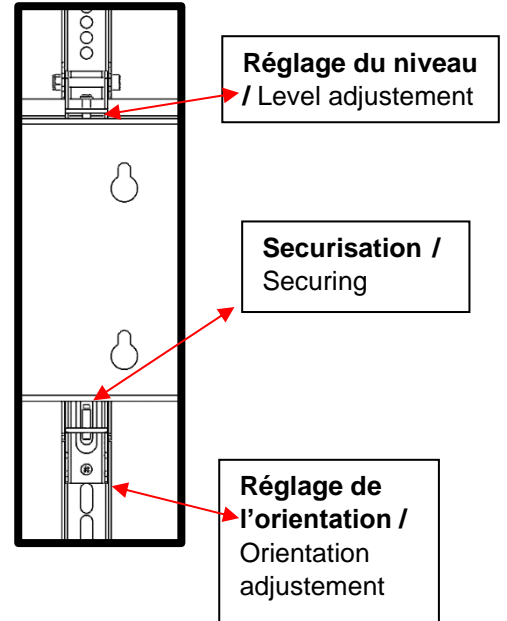
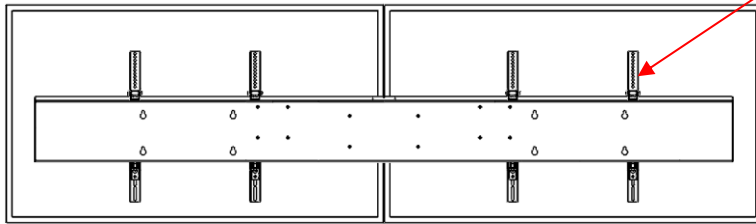
	<b>Vis Moleté M6 /</b> Knurled screws M6	<b>x 4</b>
---	---	------------

### Etape 7 :

- Monter l'écran sur la barre VESA
- Régler le niveau et l'orientation des écrans
- Sécuriser les écrans

### Step 7 :

- Set the screen on the VESA bar
- Adjust the level and orientation of the screens
- Secure the screen



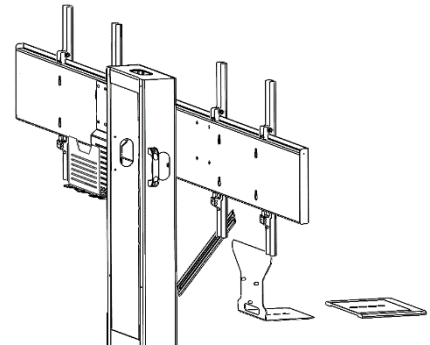
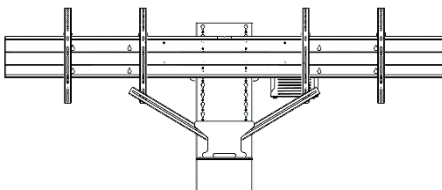
### Etape 8 :

- Installer la tablette acier
- Aimanter la tablette plexi et fixer la caméra

### Step 8 :

- Install the steel shelf
- Magnetize the plexiglass tablet and fix the camera

VC  
PACK



#### **Sachet VC PACK / bolting kit VC PACK**

	<b>Ecrou Moleté M5 /</b> Knurled nut M5	<b>x 2</b>
	<b>Vis pas photo /</b> Camera screw	<b>x 1</b>

### Etape 9 :

- Procéder au câblage

**Step 9 :**

- *Proceed with cabling*

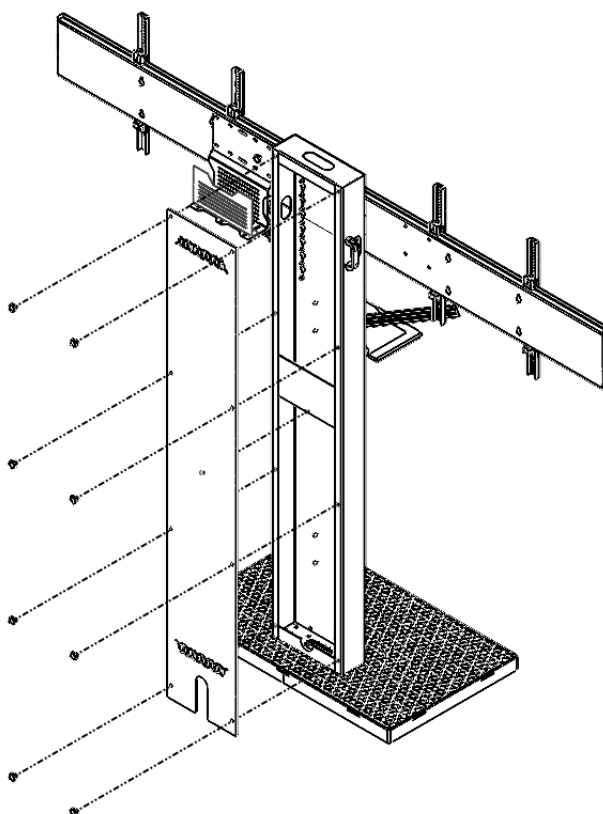
**Etape 10 :**

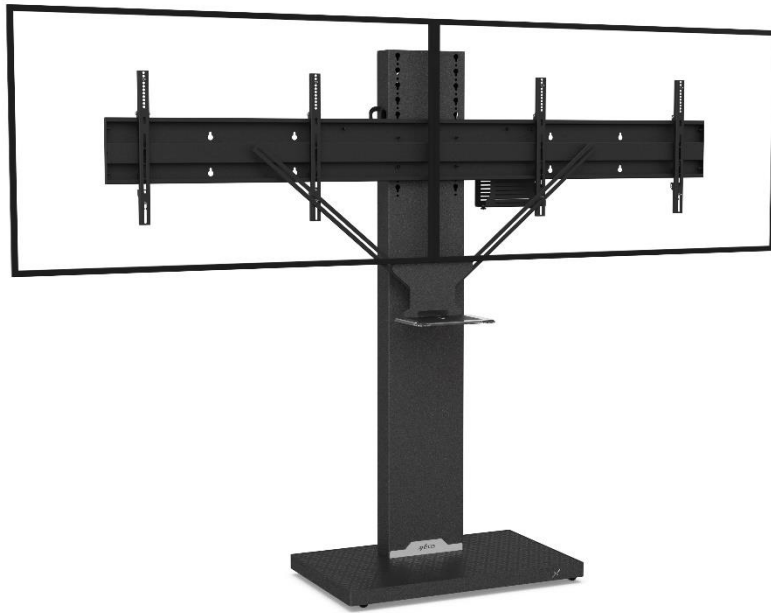
- Retirer les films de protection du carter avant de le monter sur la colonne

**Step 10 :**

- *Remove the protective film of the rear cover before fitting it on the column*

	<b>Vis Moleté M5 /</b> Knurled screws M5	<b>x 8</b>
---	---	------------





**Le montage de votre GALAXY est terminé !**

***The assembly of your GALAXY is over !***

