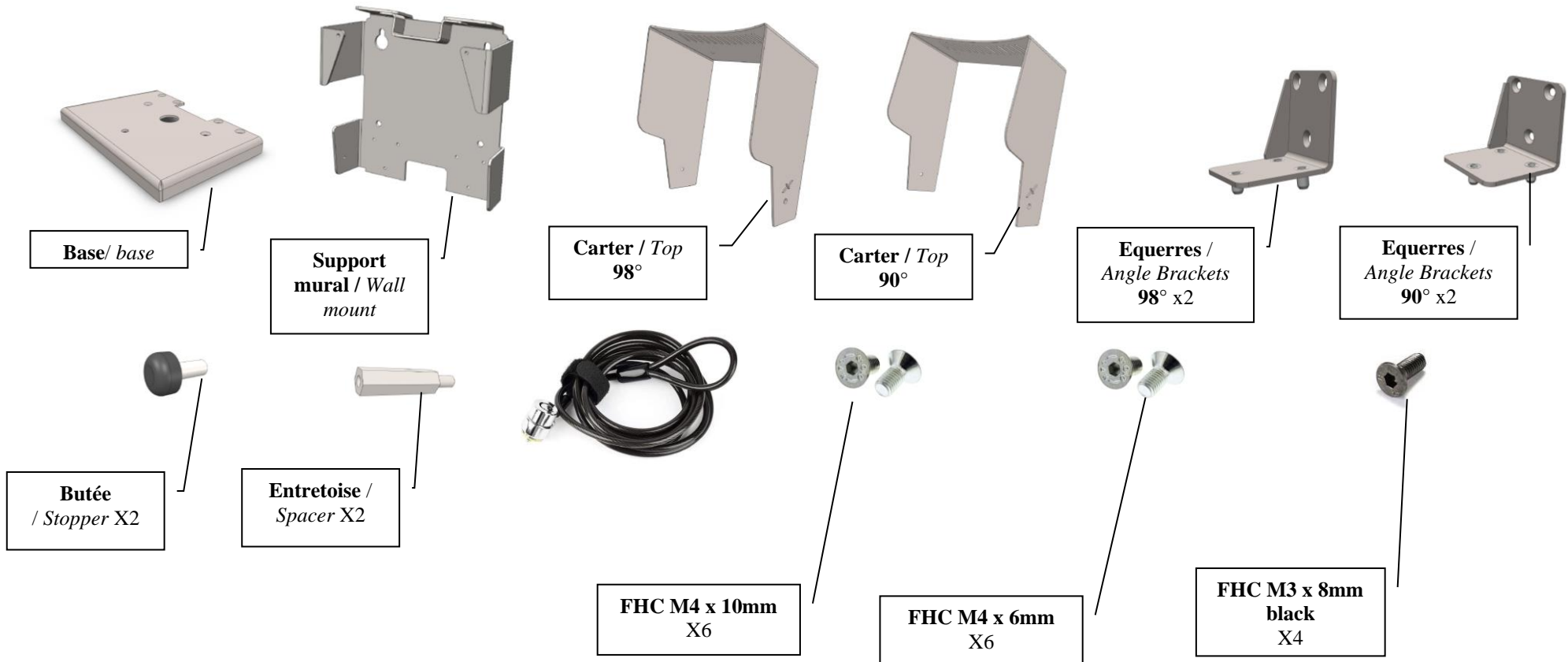


## Notice de montage – Support NEATFRAME 98° (Parallèle au mur) / 90° (Angle naturel)

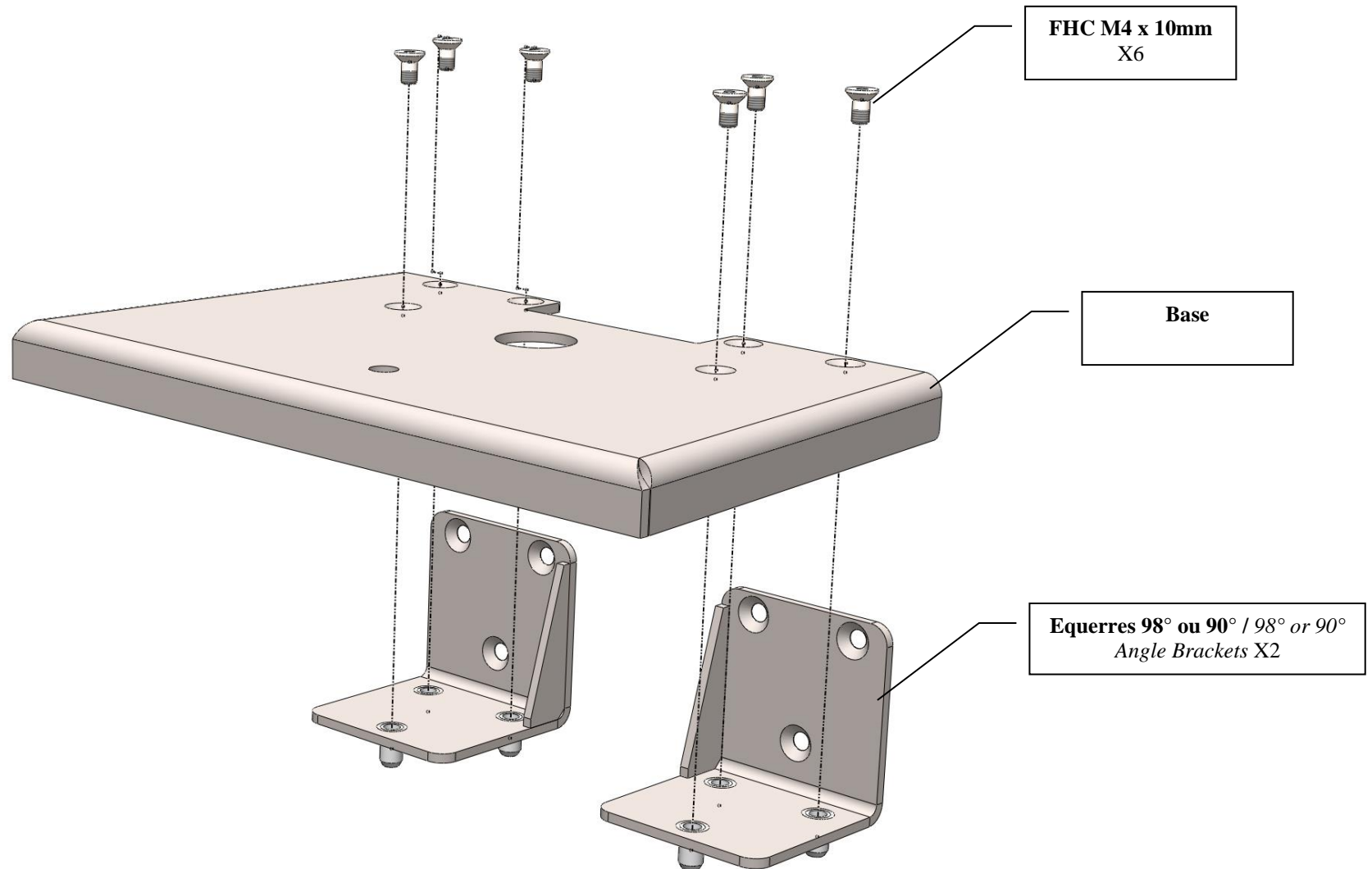
Assembly instructions – NEATFRAME Wallmount 98° (Parallel to the wall) / 90° (Original angle)

### Pièces du kit – Items :



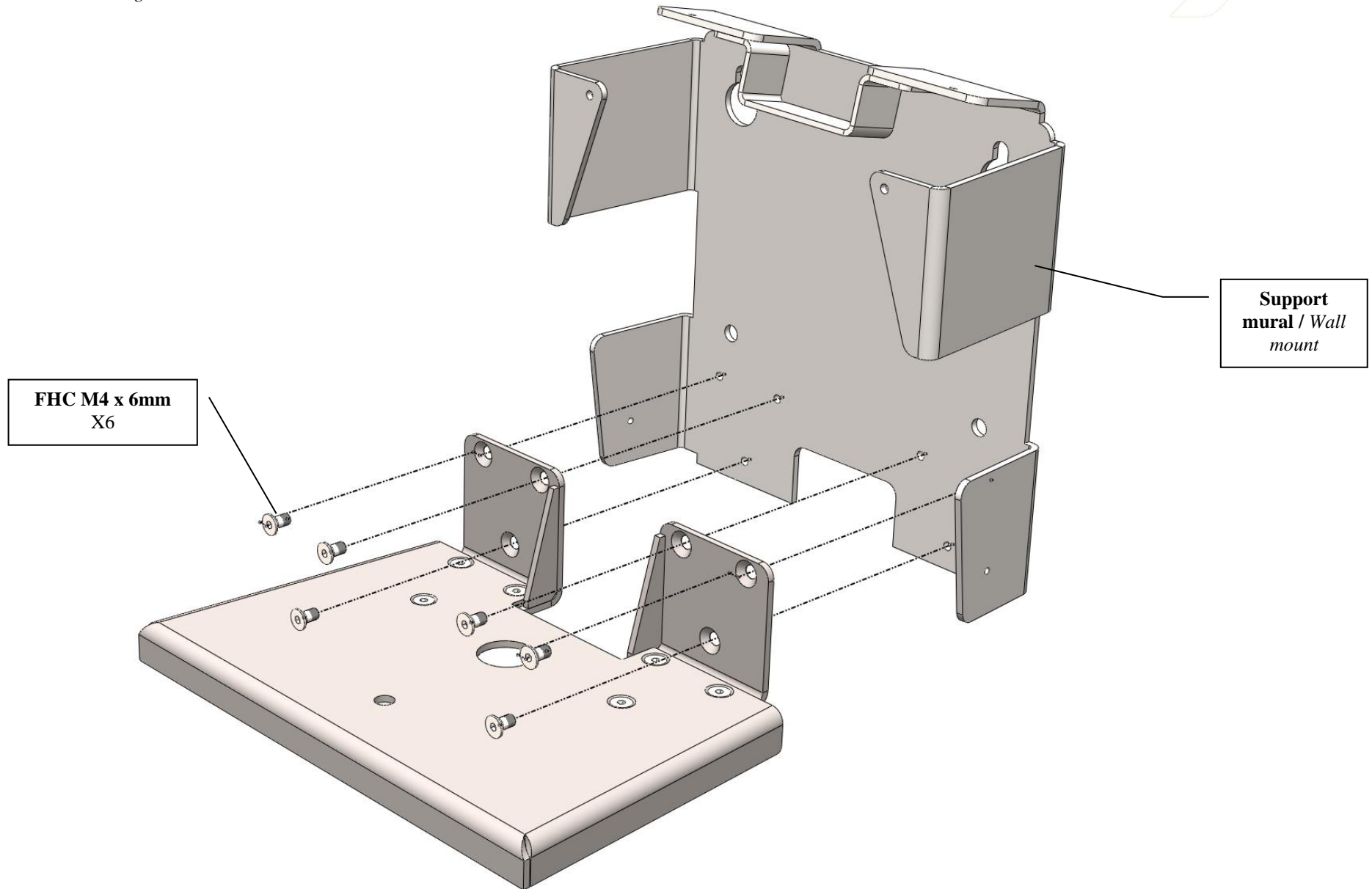


- 1. Monter les équerres 98° ou 90° sur la base avec 6 vis FHC M4x10mm. (Sachet de visserie)**  
*Install the 98° or 90° angle brackets directly on the base with 6 x FHC M4x10mm screws (bolting kit)*



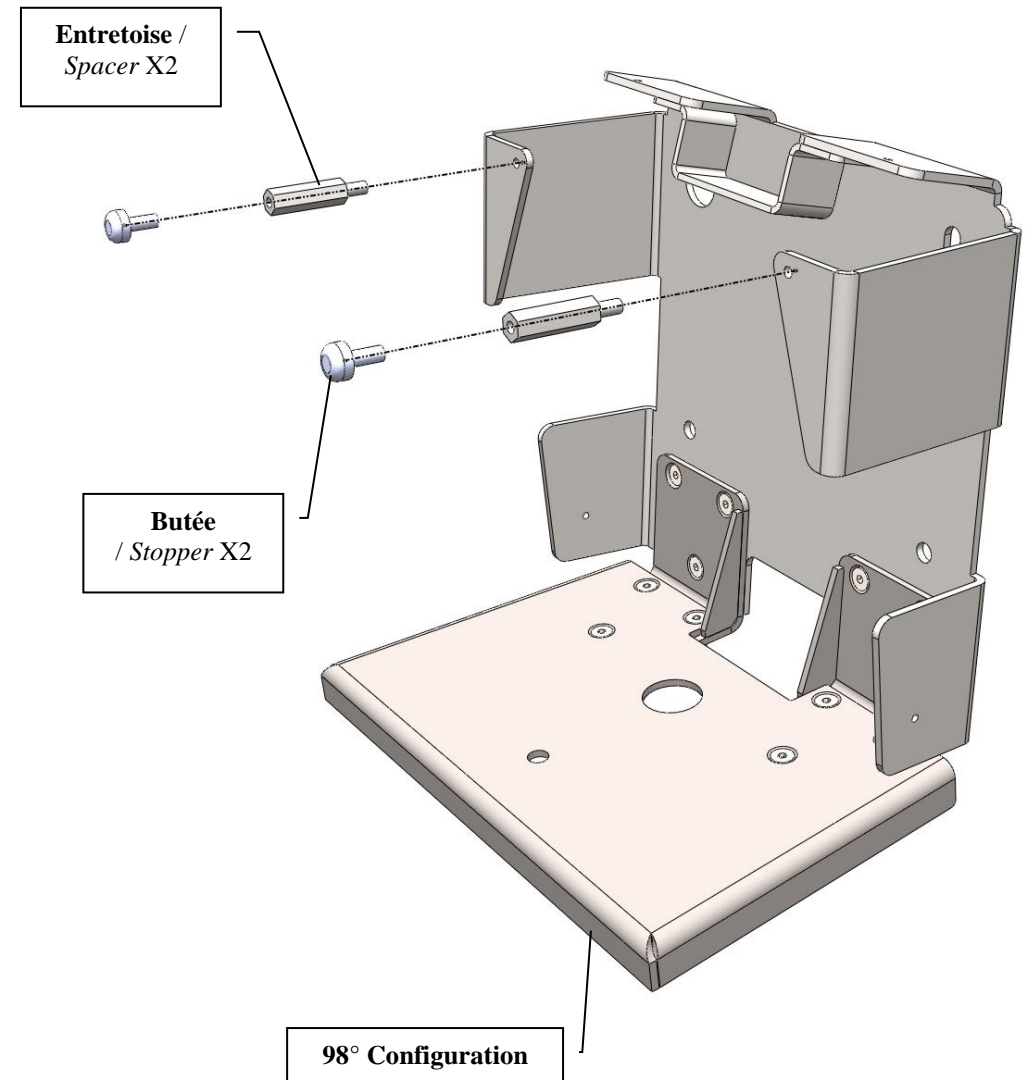
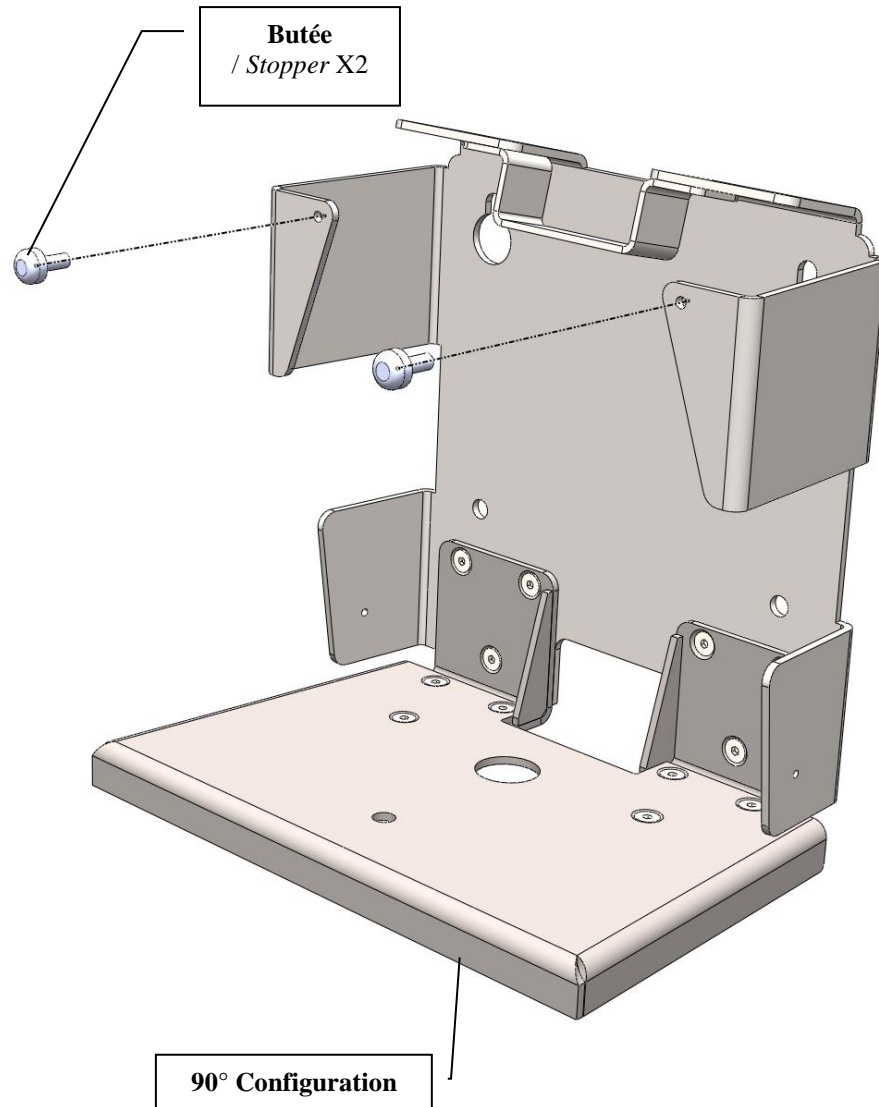


2. **Monter la base et les équerres sur la partie fixe avec 6 vis FHC M4x6mm.**  
*Install the base and angle brackets on the wall mount with 6 FHC M4x6mm screws.*



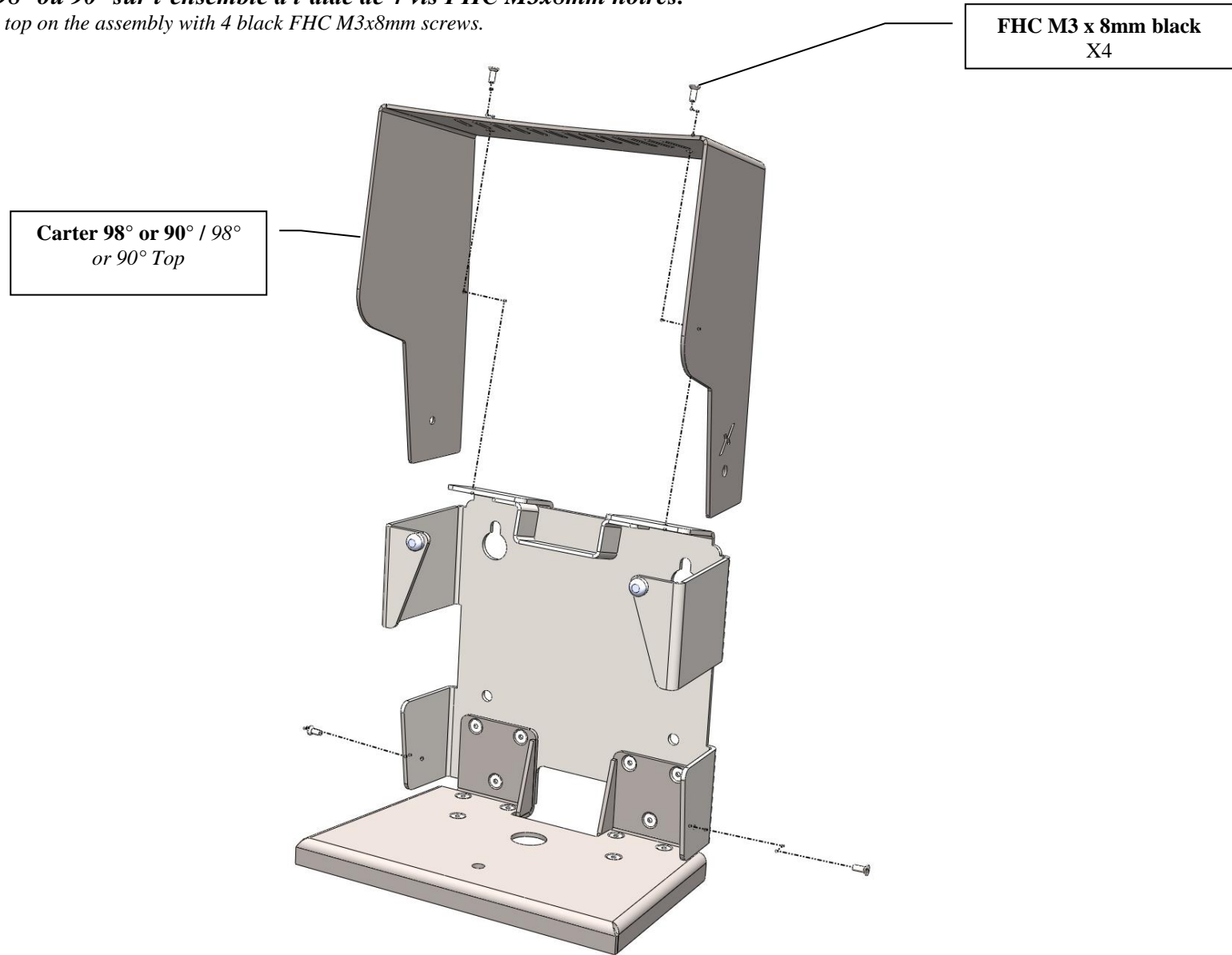


3. **Monter les butées seules pour la configuration 90° ou monter les butées ainsi que les entretoises pour la configuration 98°.**  
*Mount the stoppers for the 90° configuration or mount the stoppers and the spacers for the 98° configuration.*



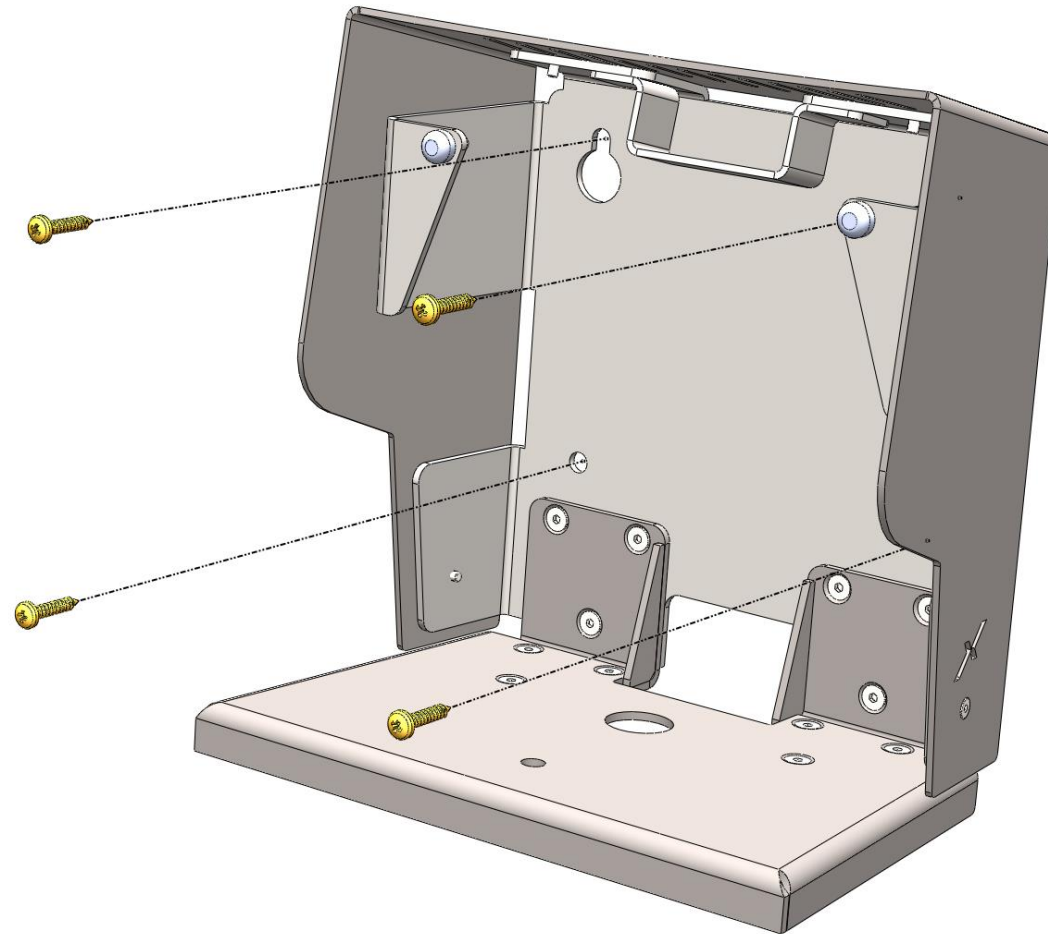


4. **Monter le carter 98° ou 90° sur l'ensemble à l'aide de 4 vis FHC M3x8mm noires.**  
*Mount the 98° or 90° top on the assembly with 4 black FHC M3x8mm screws.*





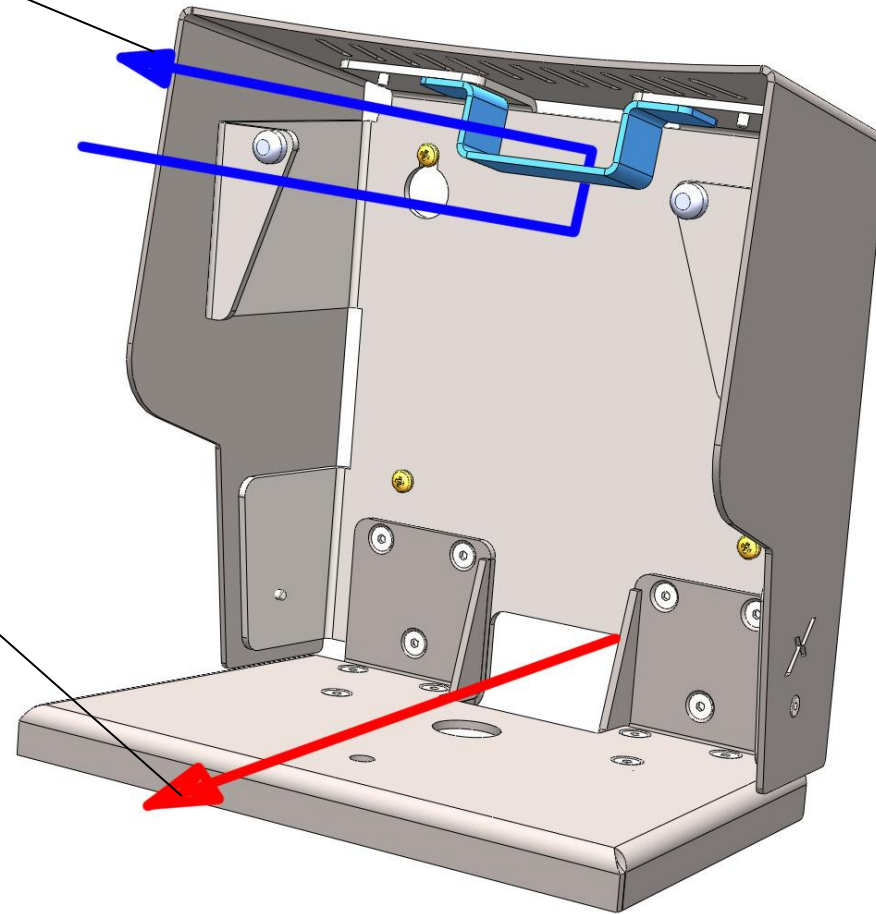
5. *Fixer l'ensemble sur le mur. (Visserie non fournie)*  
*Install the whole unit on the wall (Screws not provided)*





6. *Fixer le système antivol avec l'oméga sur le support mural et passer le câble d'alimentation par le dégagement.*  
*Install the security system with the omega on the wall mount and pass the cables through the clearance.*

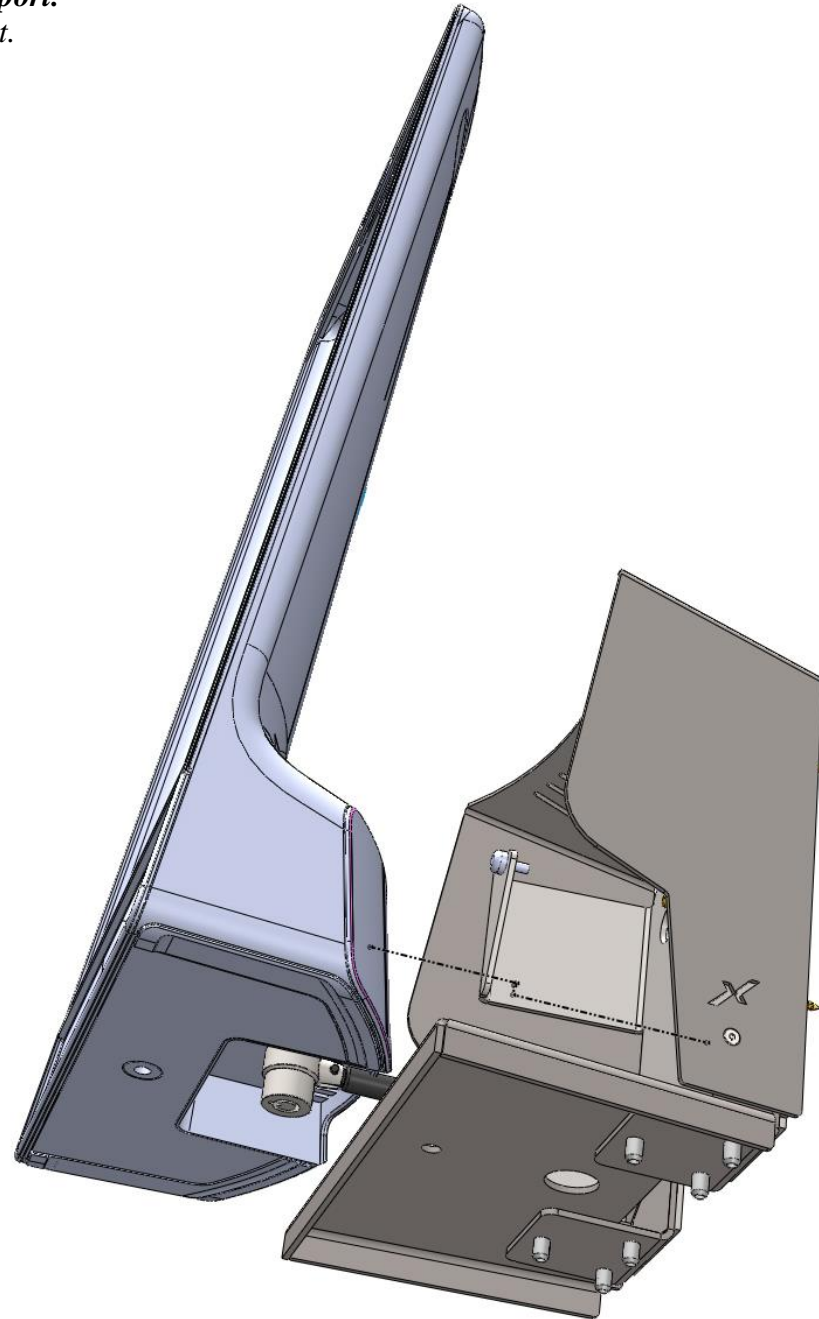
**Antivol / Security system**



**Câble d'alimentation /  
Power cable**



7. *Installer le NEATFRAME sur le support.*  
*Install the NEATFRAME on the mount.*







8. *Sécuriser le NEATFRAME avec la vis.*  
*Secure the NEATFRAME with the screw.*

