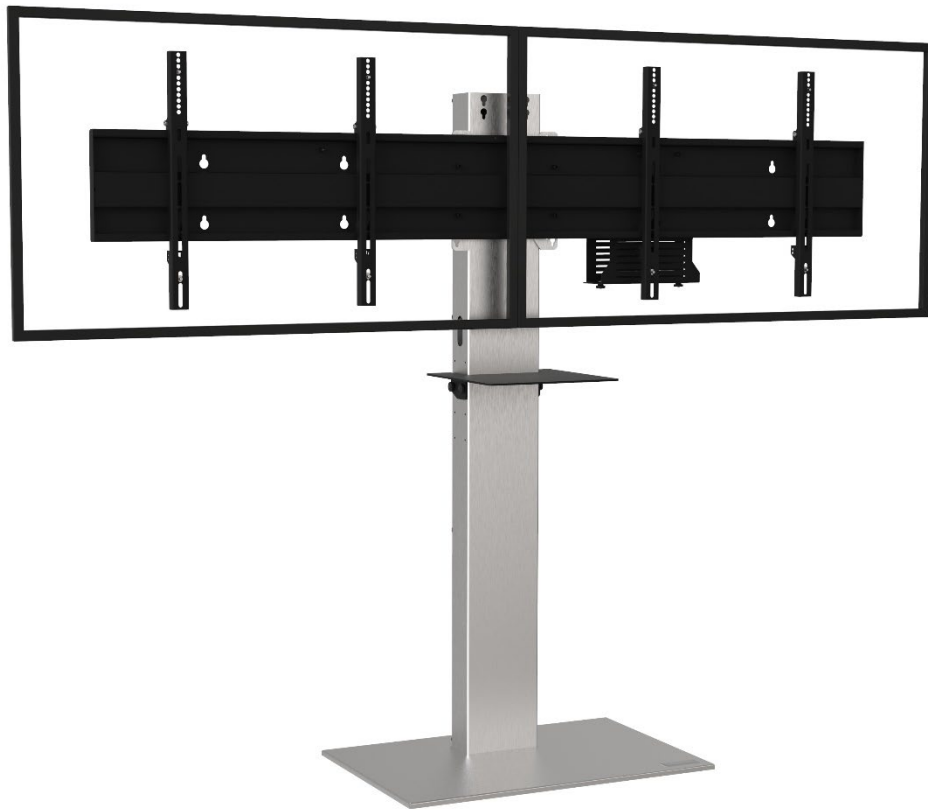


Notice de montage / Assembly instructions





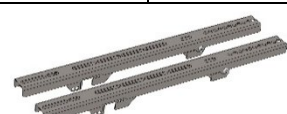



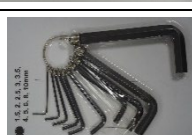
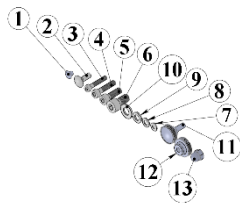
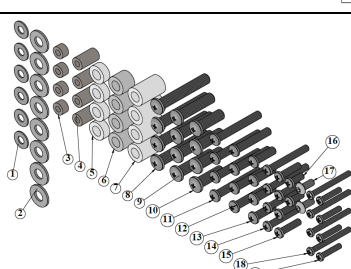
XENON-S double écran / XENON-S dual screen



Composition / Packing list :

- Colis N°1 : socle + accessoires

Package N°1 : base + accessories

Socle + habillage <i>Base + cover</i>																																																																																						
	 4 patins téflons <i>4 Teflon pads</i>	 4 roulettes Ø35 <i>4 casters Ø35</i>																																																																																				
2 paires de fixations fixes <i>1 mounting brackets</i>																																																																																						
Une platine de fixation avec vis prémontées <i>Fixing plate with pre-mounted screws</i>																																																																																						
Une multiprise <i>(unavailable for UK/DE)</i>																																																																																						
8 Colliers de serrage <i>8 plastic clamps</i>																																																																																						
Un jeu de clés <i>Allen key set</i>																																																																																						
Un kit visserie meuble <i>Bolting kit (furniture)</i>	 <table border="1"> <thead> <tr> <th>Rep</th> <th>Qté</th> <th>Désignation</th> </tr> </thead> <tbody> <tr><td>1</td><td>16</td><td>Borcher M5</td></tr> <tr><td>2</td><td>4</td><td>Vis sup. M5x15</td></tr> <tr><td>3</td><td>2</td><td>Vis C/EC M4x25</td></tr> <tr><td>4</td><td>2</td><td>Vis C/EC M5x25</td></tr> <tr><td>5</td><td>12</td><td>Vis C/EC M5x20</td></tr> <tr><td>6</td><td>6</td><td>Vis C/EC M8x16</td></tr> <tr><td>7</td><td>2</td><td>Row de la plaque M4</td></tr> <tr><td>8</td><td>2</td><td>Row de la plaque M5</td></tr> <tr><td>9</td><td>12</td><td>Row de la plaque M6</td></tr> <tr><td>10</td><td>6</td><td>Row de la plaque M8</td></tr> <tr><td>11</td><td>8</td><td>Vis noie M5</td></tr> <tr><td>12</td><td>4</td><td>Vis noie M5</td></tr> <tr><td>13</td><td>4</td><td>Vis noie M6</td></tr> </tbody> </table>		Rep	Qté	Désignation	1	16	Borcher M5	2	4	Vis sup. M5x15	3	2	Vis C/EC M4x25	4	2	Vis C/EC M5x25	5	12	Vis C/EC M5x20	6	6	Vis C/EC M8x16	7	2	Row de la plaque M4	8	2	Row de la plaque M5	9	12	Row de la plaque M6	10	6	Row de la plaque M8	11	8	Vis noie M5	12	4	Vis noie M5	13	4	Vis noie M6																																										
Rep	Qté	Désignation																																																																																				
1	16	Borcher M5																																																																																				
2	4	Vis sup. M5x15																																																																																				
3	2	Vis C/EC M4x25																																																																																				
4	2	Vis C/EC M5x25																																																																																				
5	12	Vis C/EC M5x20																																																																																				
6	6	Vis C/EC M8x16																																																																																				
7	2	Row de la plaque M4																																																																																				
8	2	Row de la plaque M5																																																																																				
9	12	Row de la plaque M6																																																																																				
10	6	Row de la plaque M8																																																																																				
11	8	Vis noie M5																																																																																				
12	4	Vis noie M5																																																																																				
13	4	Vis noie M6																																																																																				
2 kits visserie écran <i>2 bolting kits (screens)</i>	 <table border="1"> <thead> <tr> <th>Rep</th> <th>Qté</th> <th>Désignation</th> <th>Désignation</th> </tr> </thead> <tbody> <tr><td>1</td><td>2</td><td>Plaque 160</td><td>Plaque 160</td></tr> <tr><td>2</td><td>2</td><td>Plaque 160</td><td>Plaque 160</td></tr> <tr><td>3</td><td>4</td><td>Plaque 160</td><td>Plaque 160</td></tr> <tr><td>4</td><td>4</td><td>Plaque 160</td><td>Plaque 160</td></tr> <tr><td>5</td><td>4</td><td>Plaque 160</td><td>Plaque 160</td></tr> <tr><td>6</td><td>4</td><td>Plaque 160</td><td>Plaque 160</td></tr> <tr><td>7</td><td>4</td><td>Plaque 160</td><td>Plaque 160</td></tr> <tr><td>8</td><td>4</td><td>Plaque 160</td><td>Plaque 160</td></tr> <tr><td>9</td><td>4</td><td>Plaque 160</td><td>Plaque 160</td></tr> <tr><td>10</td><td>4</td><td>Plaque 160</td><td>Plaque 160</td></tr> <tr><td>11</td><td>4</td><td>Plaque 160</td><td>Plaque 160</td></tr> <tr><td>12</td><td>4</td><td>Plaque 160</td><td>Plaque 160</td></tr> <tr><td>13</td><td>4</td><td>Plaque 160</td><td>Plaque 160</td></tr> <tr><td>14</td><td>4</td><td>Plaque 160</td><td>Plaque 160</td></tr> <tr><td>15</td><td>4</td><td>Plaque 160</td><td>Plaque 160</td></tr> <tr><td>16</td><td>4</td><td>Plaque 160</td><td>Plaque 160</td></tr> <tr><td>17</td><td>4</td><td>Plaque 160</td><td>Plaque 160</td></tr> <tr><td>18</td><td>4</td><td>Plaque 160</td><td>Plaque 160</td></tr> <tr><td>19</td><td>4</td><td>Plaque 160</td><td>Plaque 160</td></tr> <tr><td>20</td><td>4</td><td>Plaque 160</td><td>Plaque 160</td></tr> </tbody> </table>		Rep	Qté	Désignation	Désignation	1	2	Plaque 160	Plaque 160	2	2	Plaque 160	Plaque 160	3	4	Plaque 160	Plaque 160	4	4	Plaque 160	Plaque 160	5	4	Plaque 160	Plaque 160	6	4	Plaque 160	Plaque 160	7	4	Plaque 160	Plaque 160	8	4	Plaque 160	Plaque 160	9	4	Plaque 160	Plaque 160	10	4	Plaque 160	Plaque 160	11	4	Plaque 160	Plaque 160	12	4	Plaque 160	Plaque 160	13	4	Plaque 160	Plaque 160	14	4	Plaque 160	Plaque 160	15	4	Plaque 160	Plaque 160	16	4	Plaque 160	Plaque 160	17	4	Plaque 160	Plaque 160	18	4	Plaque 160	Plaque 160	19	4	Plaque 160	Plaque 160	20	4	Plaque 160	Plaque 160
Rep	Qté	Désignation	Désignation																																																																																			
1	2	Plaque 160	Plaque 160																																																																																			
2	2	Plaque 160	Plaque 160																																																																																			
3	4	Plaque 160	Plaque 160																																																																																			
4	4	Plaque 160	Plaque 160																																																																																			
5	4	Plaque 160	Plaque 160																																																																																			
6	4	Plaque 160	Plaque 160																																																																																			
7	4	Plaque 160	Plaque 160																																																																																			
8	4	Plaque 160	Plaque 160																																																																																			
9	4	Plaque 160	Plaque 160																																																																																			
10	4	Plaque 160	Plaque 160																																																																																			
11	4	Plaque 160	Plaque 160																																																																																			
12	4	Plaque 160	Plaque 160																																																																																			
13	4	Plaque 160	Plaque 160																																																																																			
14	4	Plaque 160	Plaque 160																																																																																			
15	4	Plaque 160	Plaque 160																																																																																			
16	4	Plaque 160	Plaque 160																																																																																			
17	4	Plaque 160	Plaque 160																																																																																			
18	4	Plaque 160	Plaque 160																																																																																			
19	4	Plaque 160	Plaque 160																																																																																			
20	4	Plaque 160	Plaque 160																																																																																			
Notice de montage <i>Assembly instruction</i>																																																																																						

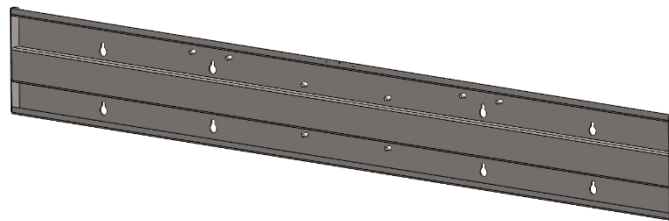
- Colis N°2 : colonne avec carter


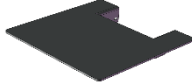
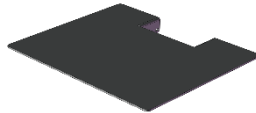
Package N°2 : column with carter



- Colis N°3 : barre double écran avec 4 vis TBHC à embase M6x16

Package N°3 : Dual bar with 4 screws TBHC M6x16



OPTIONS		
<i>Un support codec Codec holder</i>	SCUV12	
<i>Une tablette petit format Small shelf</i>	AX0011	
<i>Une tablette grand format Large shelf</i>	AX0012	

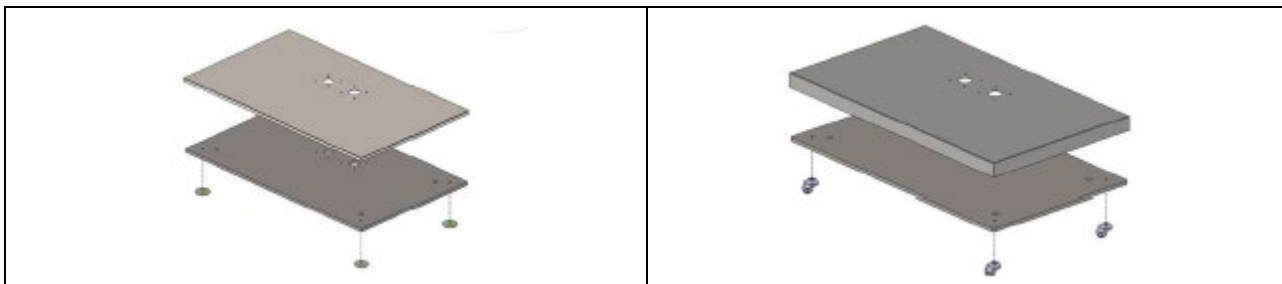
NOTICE DE MONTAGE / ASSEMBLY INSTRUCTIONS

Etape 1 :

- Selon l'option choisie, assembler les patins téflons ou les roulettes Ø35 ou les roulettes Ø100
- Puis placer l'habillage sur le socle

Step 1 :

- *According to the option, fix the Teflon pads or the Ø35 castors or the Ø100 castors*
- *Then place the cover on the base*

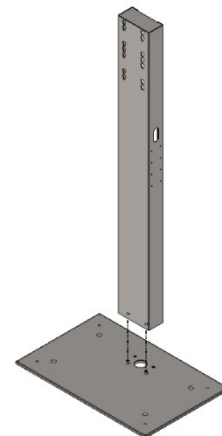


Etape 2 :

- Monter la colonne sur le socle
(4 vis CHC M8x16 + 4 rondelles M8)

Step 2 :

- *Fix the column to the base
(4 CHC M8x16 screws + 4 M8 washers)*

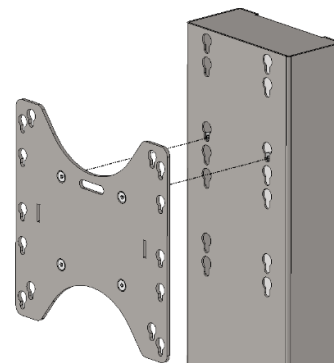


Etape 3 :

- Retirer le film de protection et positionner la platine de fixation avec vis prémontées, sur la colonne
(4 positions possibles)

Step 3 :

- *Remove the protection film and position the plate with pre-assembled screws on the column (4 possible positions)*

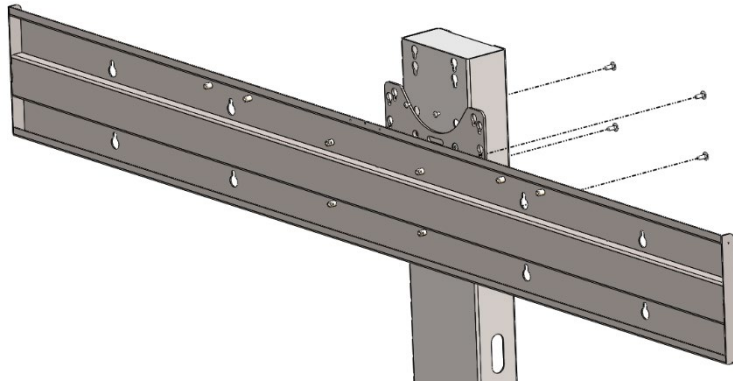


Etape 4 :

- Monter la barre double sur la platine et serrer la (4 vis TBHC à embase M6x16)

Step 4 :

- *Fix the dual bar on the plate and tighten it (4 screws TBHC M6x16)*

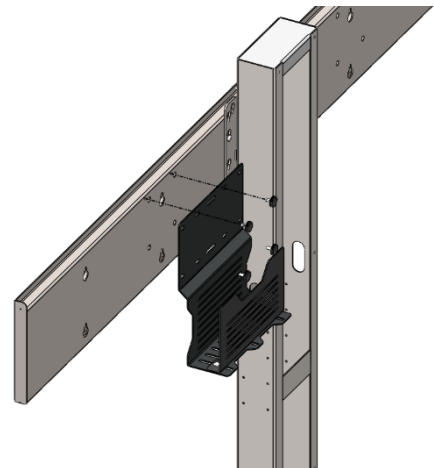


Etape 5 : (option support codec)

- Monter le support codec derrière la barre double (4 vis moletées M5)

Step 5 : (codec holder option)

- *Fix the codec holder behind the dual bar (4 Knurled screws M5)*

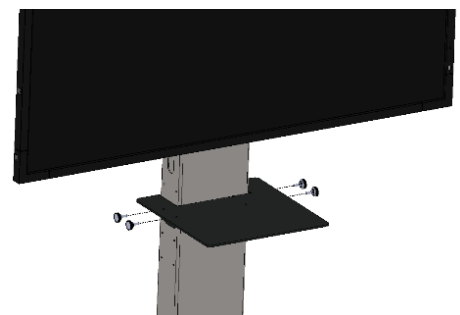


Etape 6 : (option tablette petit format)

- Monter la tablette petit format sur la colonne (4 vis moletées M5)

Step 6 : (small shelf option)

- *Fit the small shelf on the column (4 knurled screws M5)*

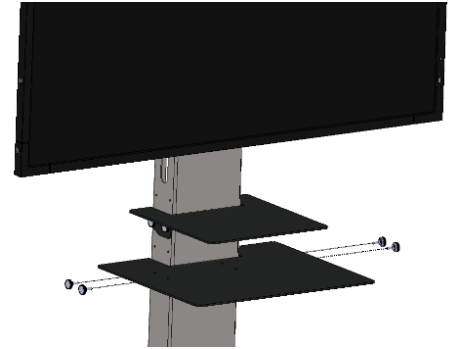


Etape 7 : (option tablette grand format)

- Monter la tablette grand format sur la colonne (4 vis moletées M5)

Step 7 : (large shelf option)

- Fit the large shelf on the column (4 knurled screws M5)

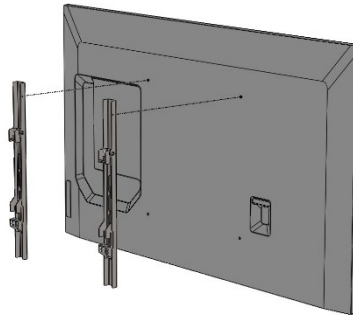


Etape 8 :

- Monter les paires de fixations réglables sur les écrans (vis fournies dans le kit visserie écran)

Step 8 :

- Fix the mounting brackets on the screen (screws provided in the bolting kit)

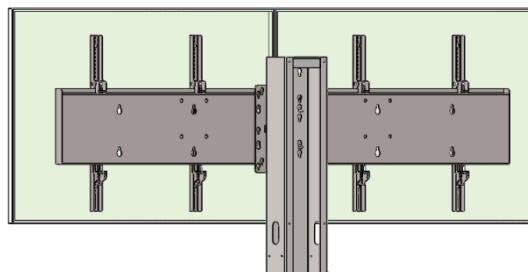


Etape 9 :

- Monter les écrans sur la barre double

Step 9 :

- Fit the screens on the dual bar



Etape 10 :

- Procéder au câblage

Step 10 :

- Proceed with cabling

Etape 11 :

- Ajuster les écrans
- Sécuriser les écrans

Step 11 :

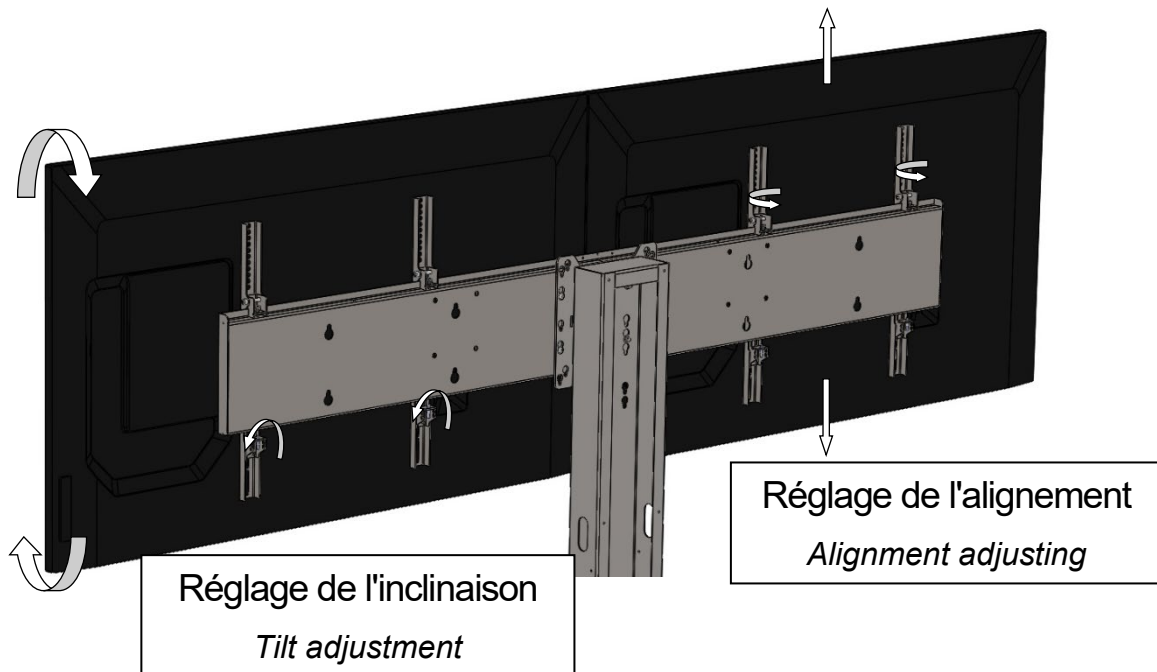
- *Adjust the screens*
- *Secure the screens*

Attention :

Serrage juste en contact.
Ne pas serrer trop fort

Warning :

Tightening just in contact.
Do not tighten too hard

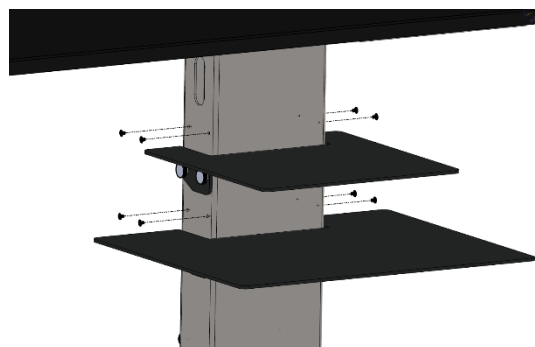


Etape 12 :

- Mettre les bouchons sur la colonne aux emplacements non utilisés

Step 12 :

- *Fit the caps in the empty holes of the column*

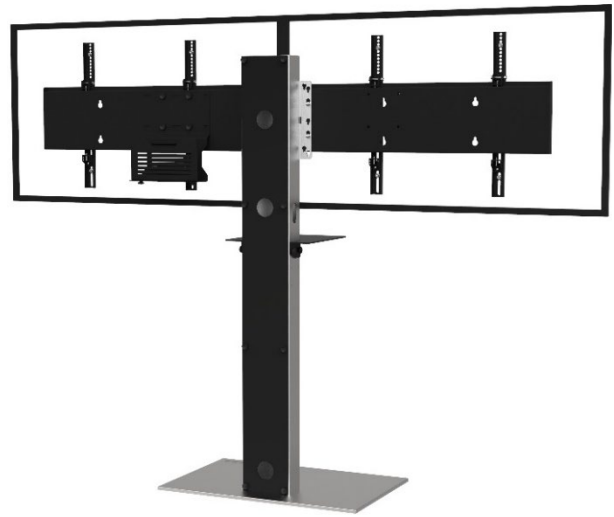
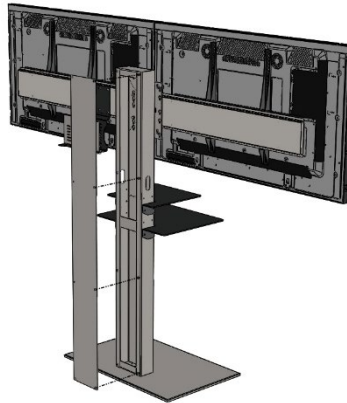


Etape 13 :

- Retirer les films de protection du carter avant de le monter sur la colonne (8 vis moletées M5)

Step 13 :

- *Remove the protective films of the rear covers before fitting them on the column (8 knurled screws M5)*



Le montage de votre XENON-S est terminé !

Your XENON-S is ready !