

# OBOX TOUCH

Pour un écran de 32 à 60"



## SOLUTIONS TACTILES

Nombre d'écrans : 1 écran

Taille d'écran : de 32 à 60"

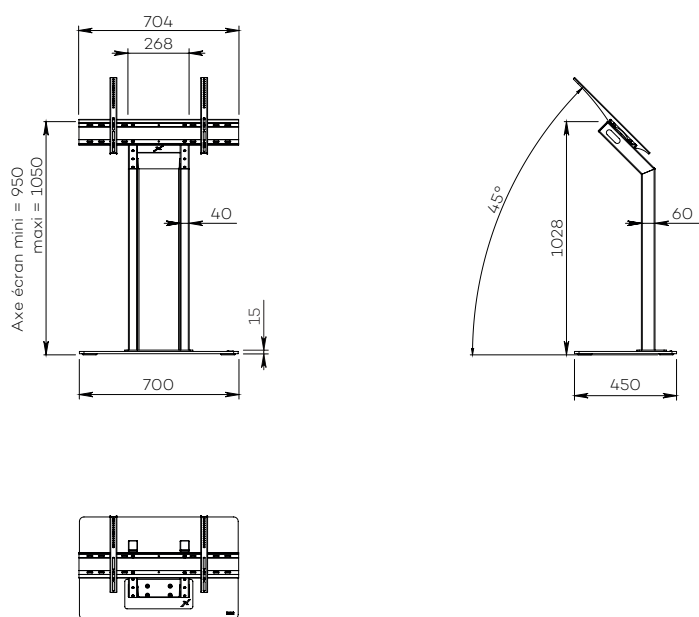
Installation : à poser au sol

Finition : noire

Référence :  
OBOXTOUCH3260



Simulation écran 55"



## ● CARACTÉRISTIQUES

Taille d'écran	Pour un écran de 32 à 60"
Référence	Sur demande
Socle	Acier peint noir
Épaisseur du socle	10 mm
Roulettes / Patins	Sur patins
Dimensions du socle (L x p x h)	700 x 450 x 15 mm
Colonne	2 tubes en acier peint noir
Habillage de la colonne	Plaque de plexiglass avec sticker bois
Surface utile de la plaque (L x h)	175 x 685 mm
Dimensions de la colonne (L x p x h)	268 x 40 x 1013 mm
Intégration	Passage des câbles par la colonne
Inclinaison écran	45°
Taille support écran (VESA)	De 200 x 200 mm à 600 x 400 mm
Hauteur axe écran	De 950 mm à 1050 mm
Poids max. d'écran	55 kg
Poids de la borne	35 kg

## ● OPTIONS

Finition blanche	Ref. /WHITE
Colonne sans plaque en plexiglass	Ref. sur demande
Autres finitions de plaque en plexiglass	Ref. sur demande
Perçage de fixation au sol	Ref. OB_SFS
Socle sur roulettes Ø 35 mm	Ref. Wheels
Autres tailles d'écrans	Ref. sur demande
Flight case	Ref. sur demande
Autres finitions	Ref. sur demande