

# OBOX XL SIMPLE ÉCRAN

Pour un écran de 65 à 80"



## AFFICHAGE DYNAMIQUE

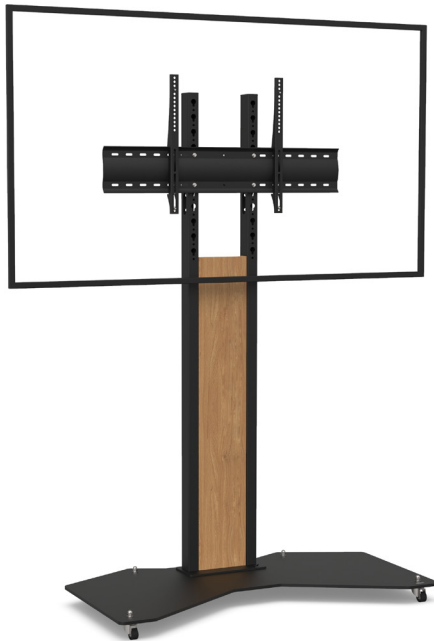
Nombre d'écrans : 1 écran

Taille d'écran : de 65 à 80"

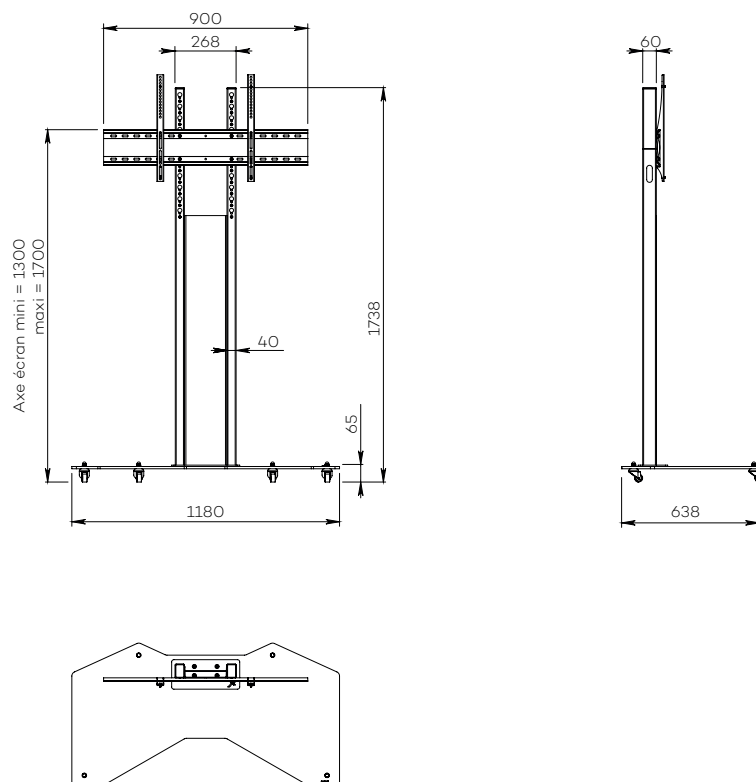
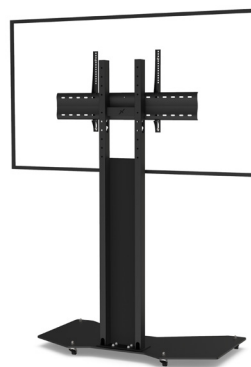
Installation : sur roulettes

Finition : noire

Référence :  
OBOXXL56580DS



Simulation écran 70"



## SIMPLE ÉCRAN

### • CARACTÉRISTIQUES

Tailles d'écran	Pour un écran de 65 à 80"
Référence	OBOXXL56580DS
Socle	Acier peint en noir
Épaisseur du socle	10 mm
Roulettes / Patins	Sur roulettes (ø 35 mm pré-montées)
Dimensions du socle (L x p x h)	1180 x 636 x 70 mm
Colonne	2 tubes en acier peint noir
Habillage de la colonne	Plaque de plexiglass avec sticker bois
Surface utile de la plaque (L x h)	175 x 1100 mm
Dimensions de la colonne (L x p x h)	268 x 60 x 1670 mm
Support écran	Acier peint noir avec fixations fixes
Taille support écran (VESA)	De 200 x 200 mm à 800 x 400 mm
Hauteur axe écran	De 1310 mm à 1710 mm
Poids max. d'écran	85 kg
Poids du meuble	68 kg

### • OPTIONS

<b>Tablette petit format</b> Avec une surface utile de 330 mm (l) x 230 mm (p)	Ref. AX1077
<b>Finition blanche</b>	Ref. /WHITE
<b>Autres finitions de plaque en plexiglass</b>	Ref. sur demande
<b>Support codec universel</b> À l'arrière de l'écran avec une profondeur utile de 10 mm à 95 mm	Ref. SCUUV12