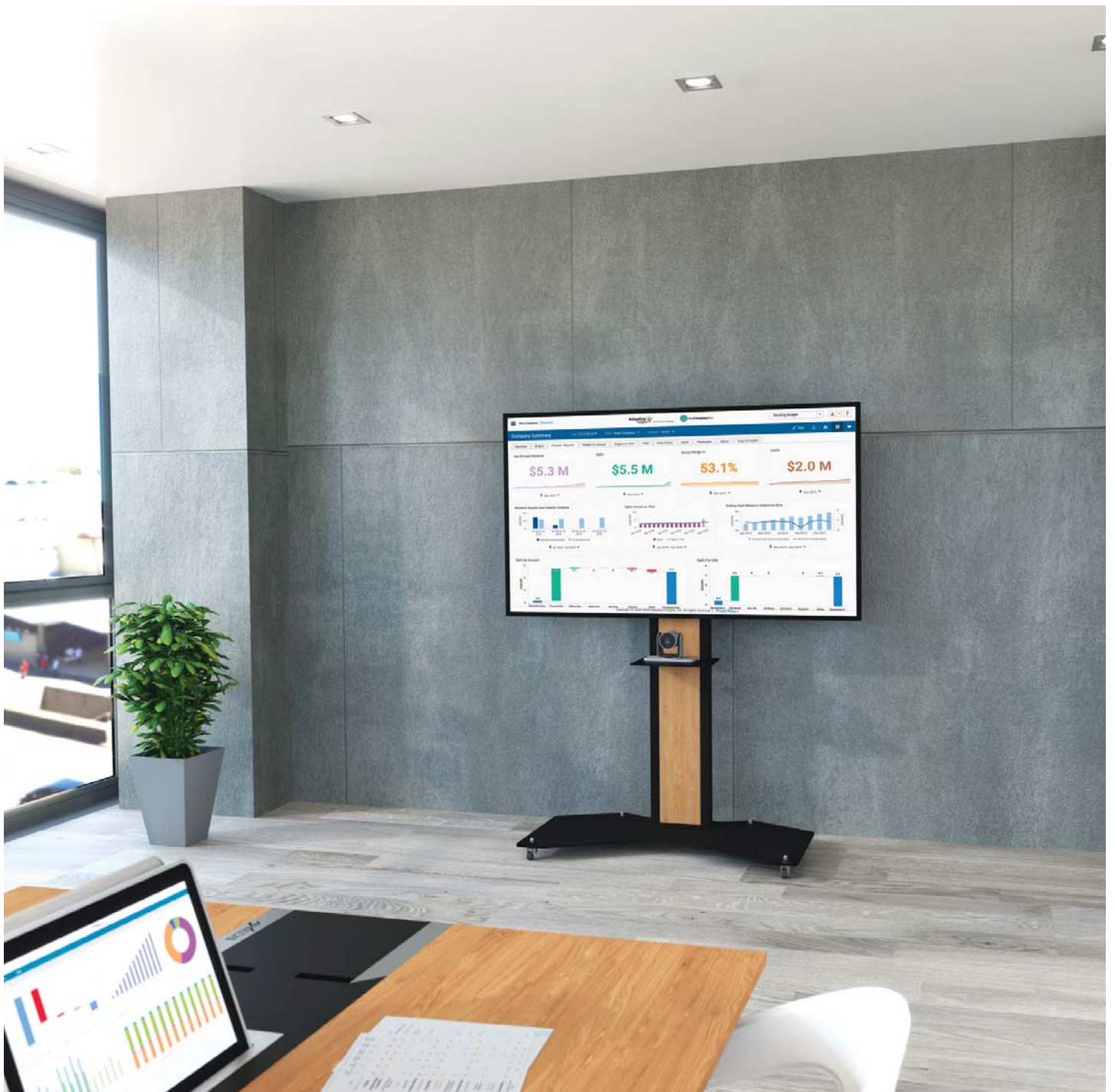


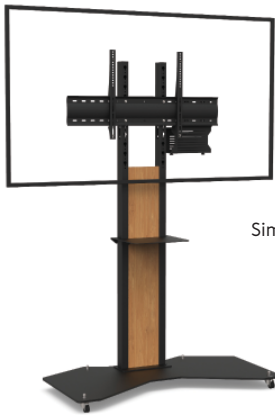


OBOX XL

OBOX XL ist ein Möbel für :

Einen 65 bis 80" Bildschirm
Zwei 52 bis 70" Bildschirme





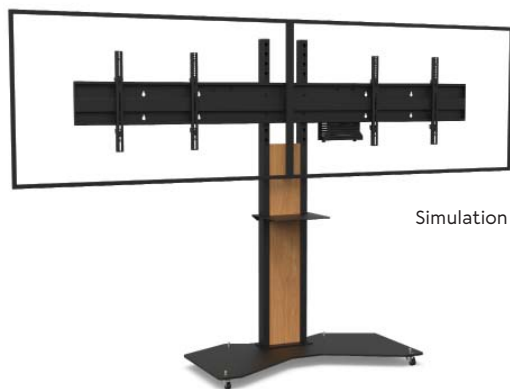
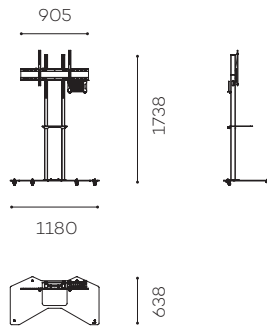
Simulation 70" Bildschirm

OBOX XL EINZELBILDSCHIRM (EB)

Art.

Für einen 65 bis 80" Bildschirm :
OBOXXLS6580VCPACK

Auch als Anzeige erhältlich

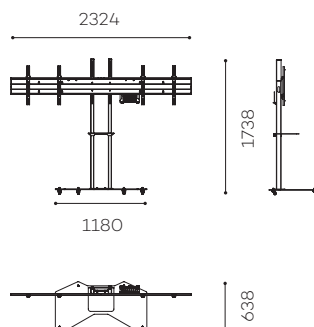


Simulation 65" Bildschirme

OBOX XL DUAL-BILDSCHIRM (DB)

Art.

Für zwei 52 bis 70" Bildschirme :
OBOXXLD5270VCPACK



TECHNISCHE DATEN

SOCKEL

Stahl
Oberflächen in Schwarz
Auf Laufrollen

SÄULE

2 Schwarz lackierte Stahlrohre
Plexiglasplatte mit Holzaufkleber

UNIVERSAL-BILDSCHIRMHALTERUNG

VESA von 200 x 200 bis 800 x 400 mm

HÖHE DER BILDSCHIRMACHSE

Von 1310 mm bis 1460 mm

MAXIMALES GEWICHT DES BILDSCHIRMS

EB: 85 kg

DB: 30 kg je Bildschirm

GEWICHT DES MÖBELS

EB: 68 kg / DB: 75 kg

MITGELIEFERTES ZUBEHÖR

- Kamera-Ablageplatte (AX1077)
- Universal-Codec-Halterung (SCUV12)



Option : andere Ausführungen der Plexiglasplatte



Universal-Codec-
Halterung (SCUV12)



Option : Oberflächen in
Weiß (/WHITE)

Technik : Poly EagleEye IV

OPTIONEN

- Oberflächen in Weiß
Art : /WHITE
- Andere Ausführungen der
Plexiglasplatte
Art : auf Anfrage
- Universal-Kamerahalterung
zum Anbringen über dem Bildschirm
Art : SCUV3
- (nur DB) Option für SCUV3 : Adapter
zur Positionierung der Kamera in der
Mitte der beiden Bildschirme
Art : SCUV3_2