

ONYX



PUPITRES DE CONFÉRENCE

Intégration écran tactile : non

Ajustable en hauteur : non

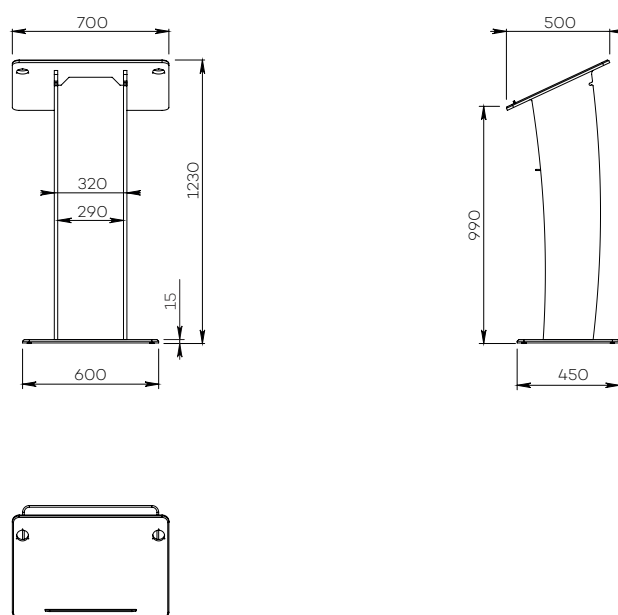
Installation : à poser au sol

Finitions : plexiglass incolore satiné

Références :

ONYX

ONYX_SM



• **CARACTÉRISTIQUES**

Pupitre	Avec emplacements pour embases microphones	Sans emplacements pour embases microphones
Références	ONYX	ONYX_SM
Matière	En plexiglass incolore satiné	
Hauteur du pupitre	1230 mm	
Dimensions du socle (L x p x h)	600 x 450 x 15 mm	
Dimensions du plateau (L x l)	700 x 500 mm	
Dimensions totales (L x p x h)	700 x 500 x 1230 mm	
Poids du pupitre	20 kg	
Livraison	Monté en caisse bois	

• **OPTIONS**

Embase microphone anti-vibration	Ref. Sennheiser MZS31
Autres embases	Ref. sur demande
Emplacement(s) pour embases spécifiques	Ref. Embases
Microphone	Ref. sur demande
Flight case	Ref. Flight case
Autres finitions	Ref. sur demande