

POTENCE PLAFOND

Pour un écran de 32 à 65"



SUPPORTS CAMÉRAS ET FIXATIONS ÉCRANS

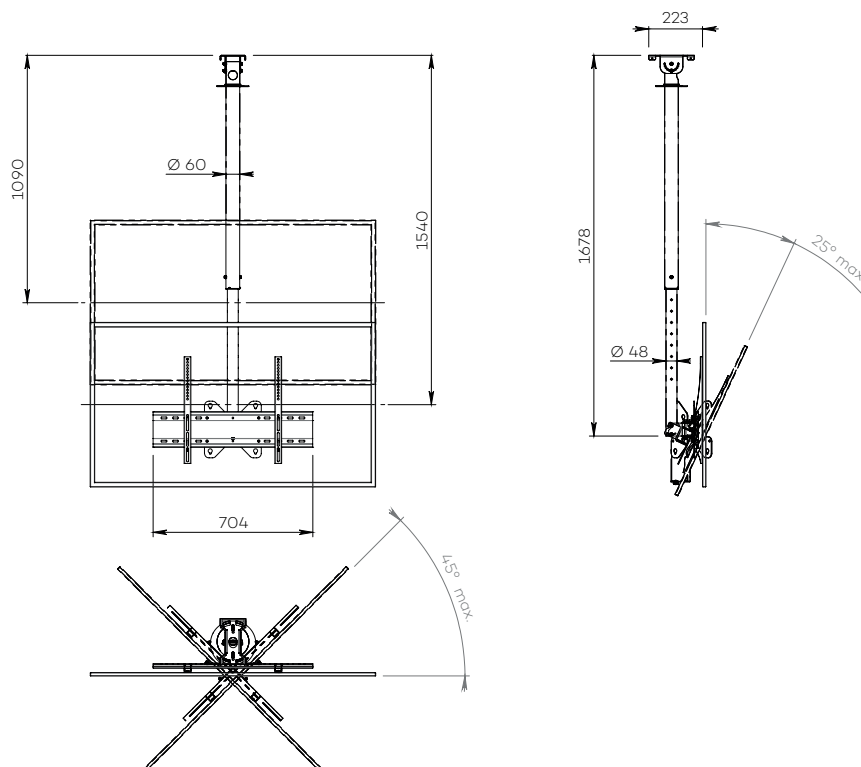
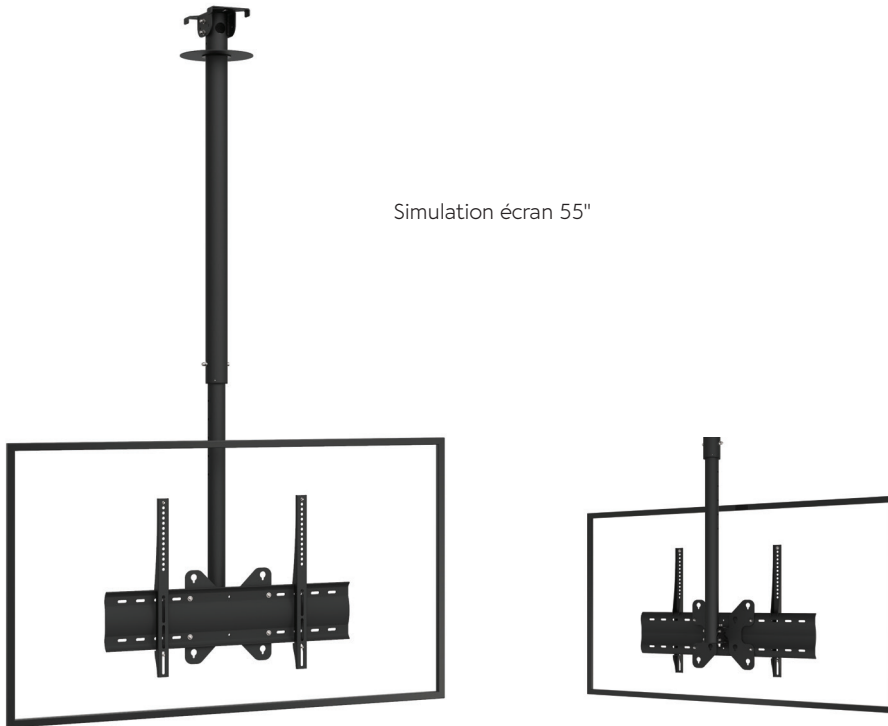
Nombre d'écrans : 1 écran

Taille d'écran : de 32 à 65"

Installation : à fixer au plafond

Finition : noire

Références :
POTENCE_R



● CARACTÉRISTIQUES

Tailles d'écran	Pour un écran de 32 à 65"
Référence	POTENCE_R
Matière	Acier peint noir
Taille Platine (VESA)	De 100 x 100 mm à 200 x 200 mm
Taille support écran (VESA)	De 400 x 400 mm à 600 x 400 mm
Poids max. d'écran	85 kg
Réglages	Course de 450 mm Platine de fixation orientable gauche/droite de 45° et inclinable haut/bas de 25°
Accessoires inclus	<ul style="list-style-type: none"> • Fixations fixes non inclinables • Cache de finition pour fixation au faux-plafond
Note	Possibilité de l'installer sur un mur en façade

● OPTIONS

Version fixe (non réglable)	Ref. sur demande
Finition inox brossé	Ref. sur demande
Fixation sur IPN	Ref. sur demande
Version double écran	Ref. sur demande
Autres finitions	Ref. sur demande