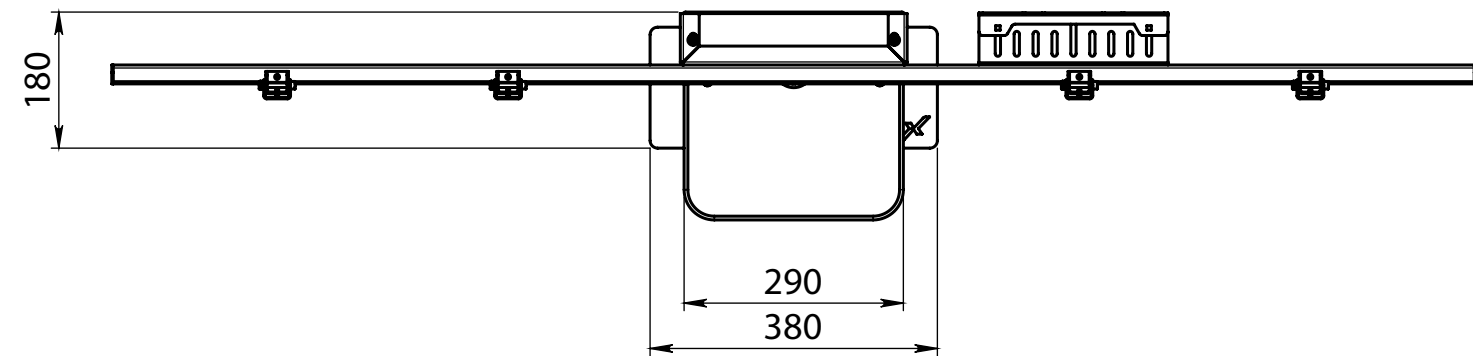
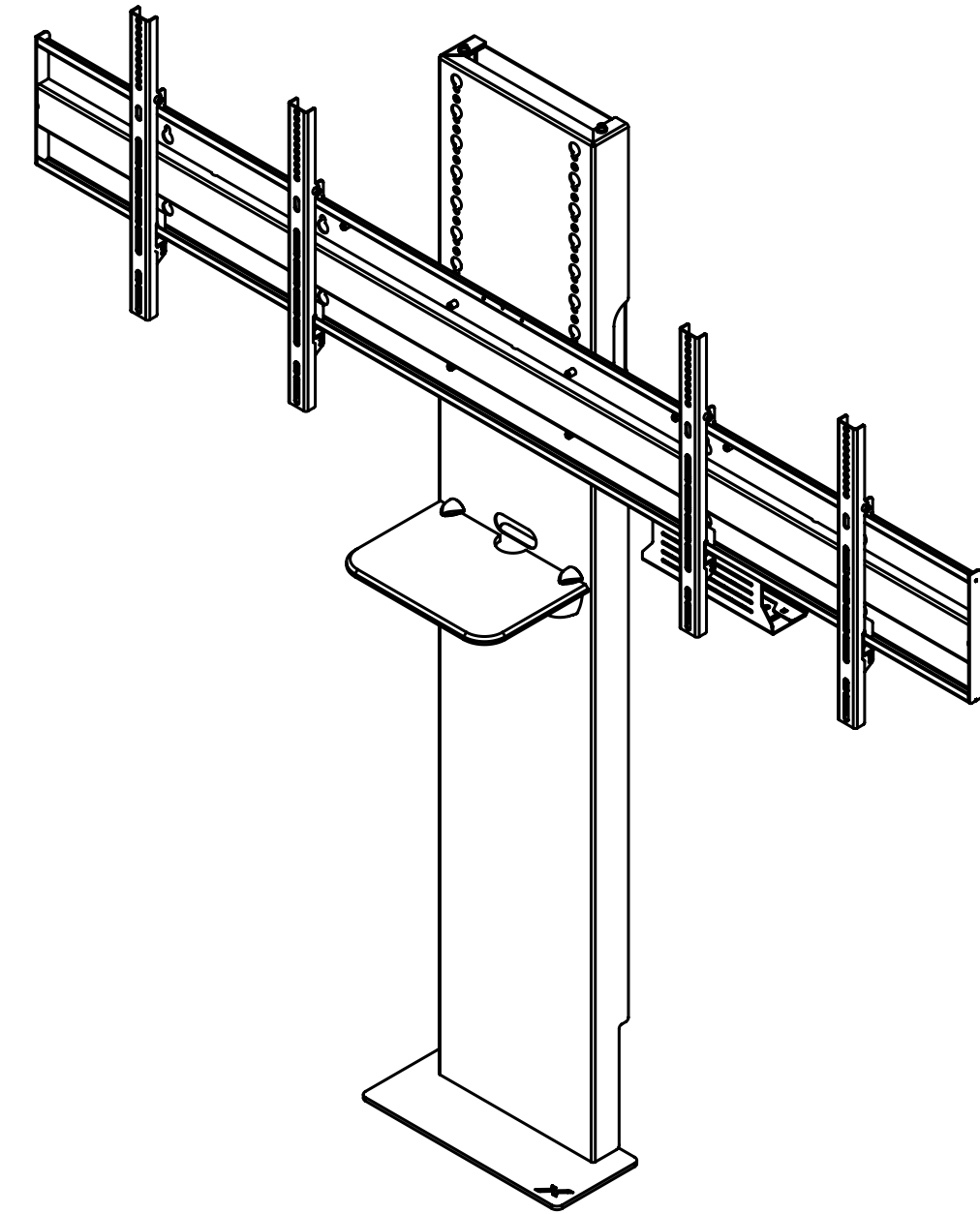
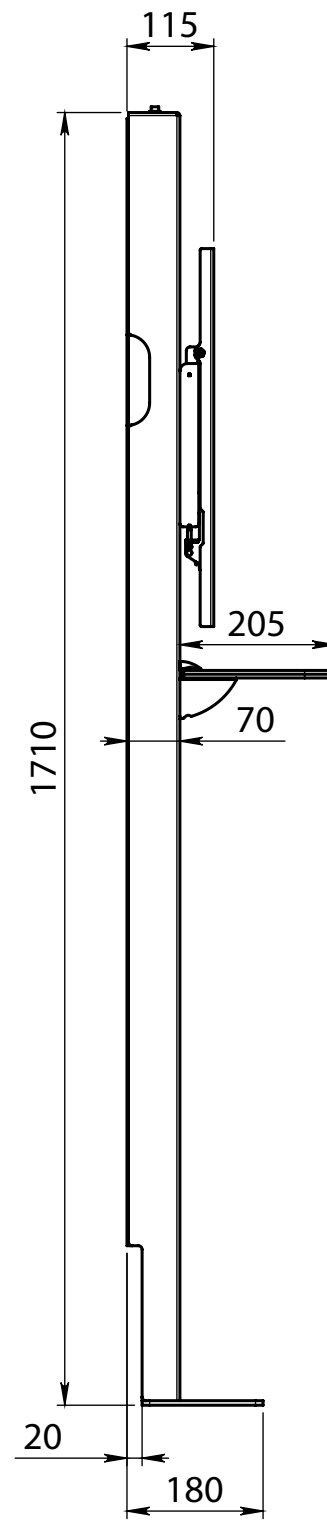
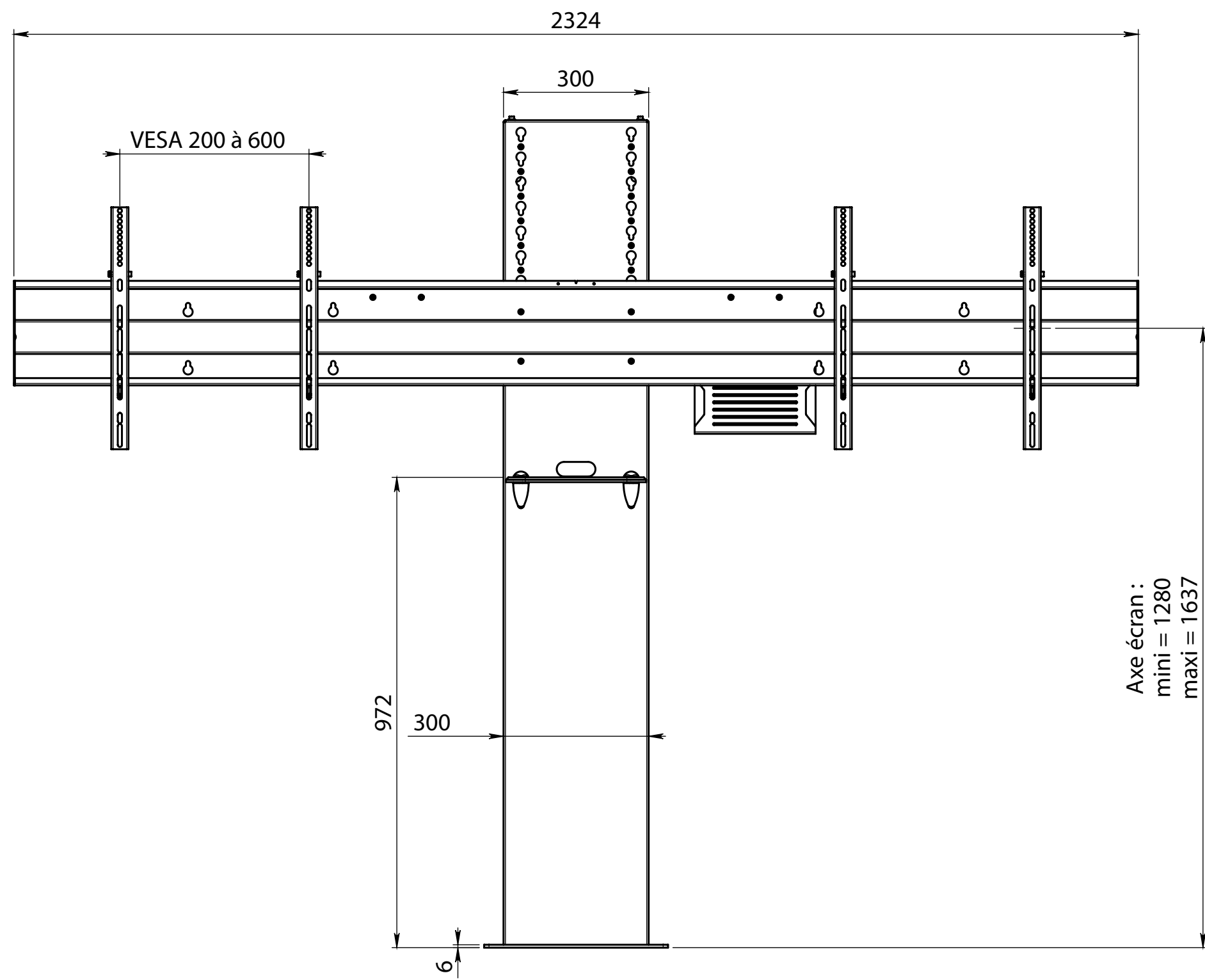


Axe écran :
mini = 1280
maxi = 1637

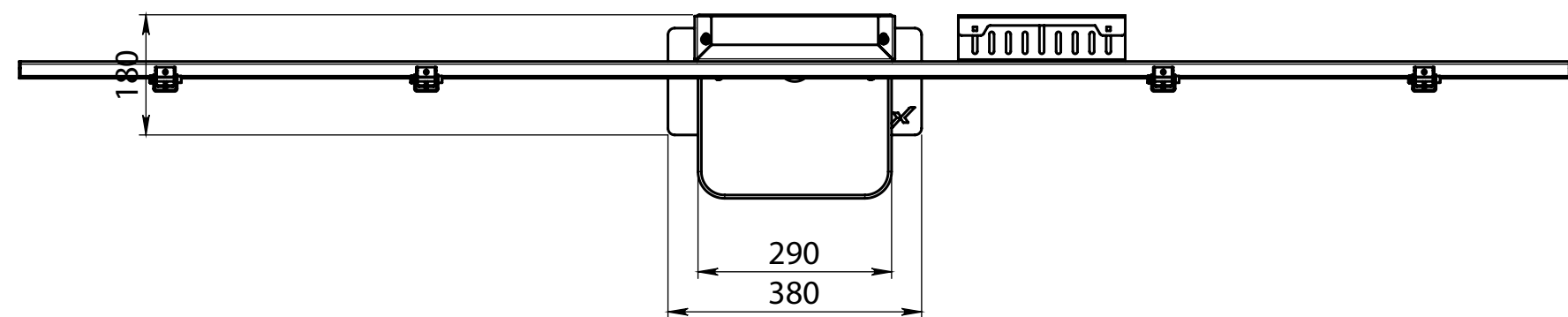
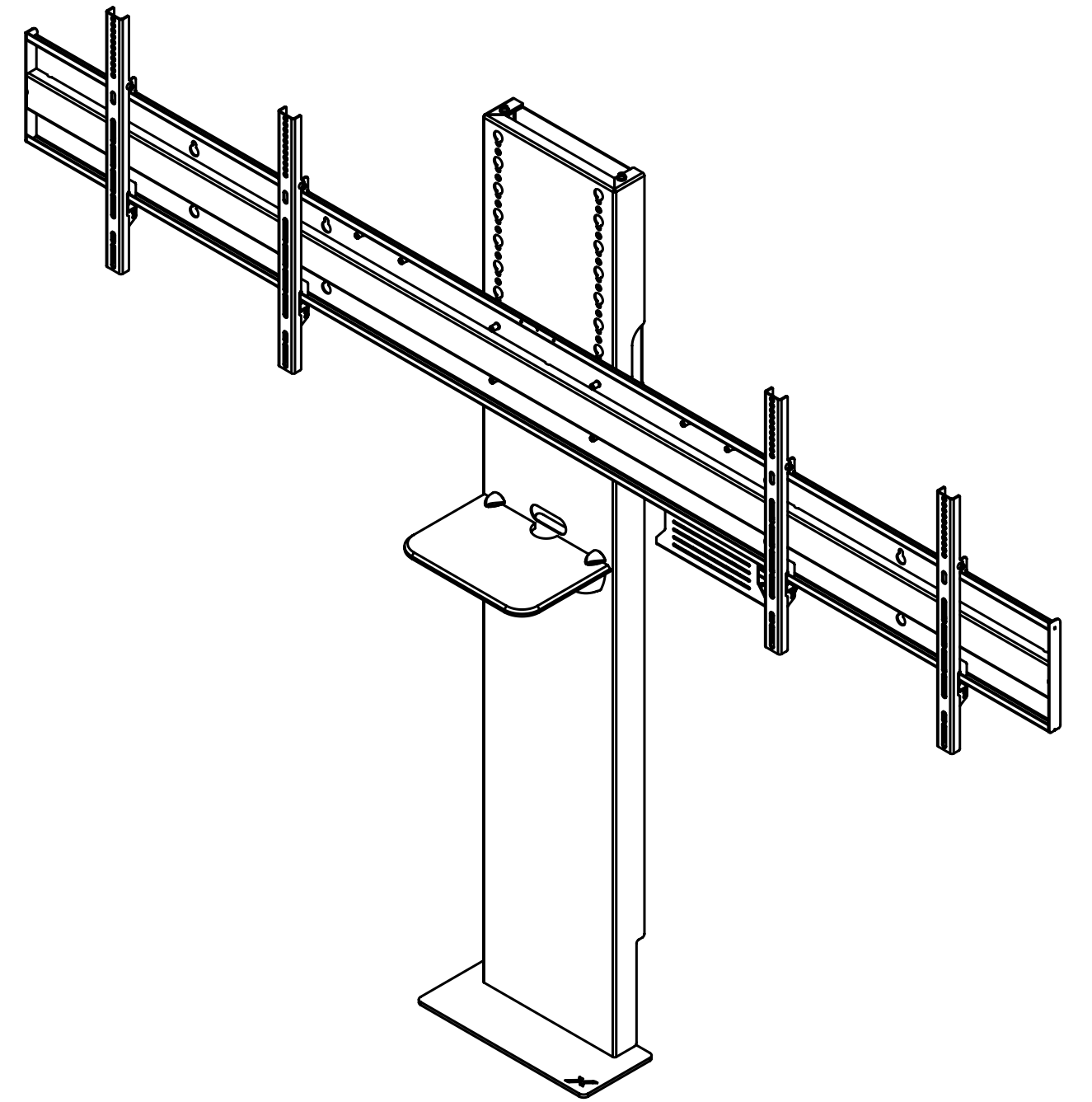
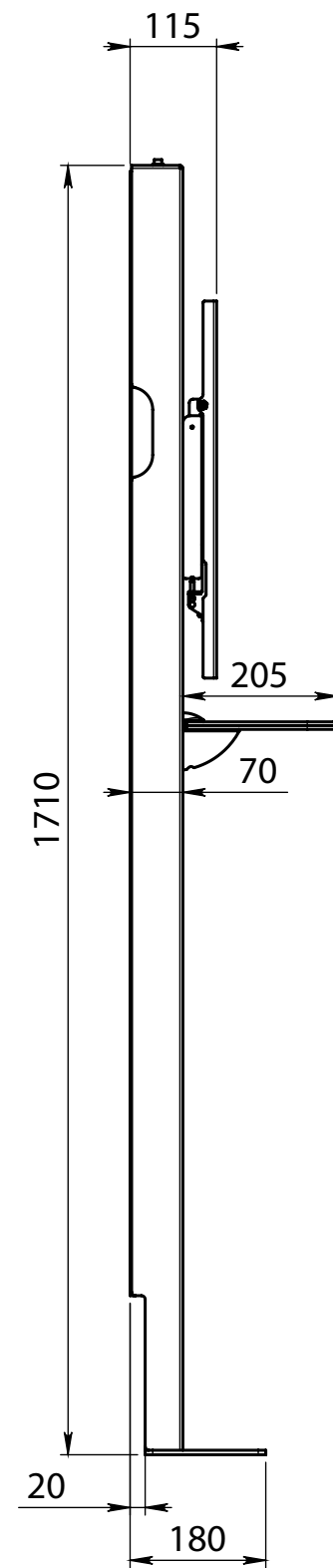


ECHELLE 1:10


Indice	Date	Modifications	Visa
 Route des digues 14123 Fleury sur Orne TEL.: 02.31.28.59.37 E-mail: contact@axeos.net Site: www.axeos.net		Tolérance générale: ISO2768mK Finition : Blanc 9003 fine texture	Matière: Matériau <non spécifié> Masse (g): 38071.0
Echelle: 1:10 Date: 04/10/2019		Format: A2 	STILIX STILIX DE 40-50 Visio PLAN N° AX048-60
Dessiné par: LEMARCHAND Alain		Réf.:	
Ce plan est notre propriété. Il ne peut être reproduit sans notre autorisation, ni communiqué à des tiers (Loi de Mars 1957)			



Axe écran :
 mini = 1280
 maxi = 1637



ECHELLE 1:10

Indice	Date	Modifications		Visa
 Route des digues 14123 Fleury sur Orne TEL.: 02.31.28.59.37 E-mail: contact@axeos.net Site: www.axeos.net		Tolérance générale: ISO2768mK	Matière: Matériau <non spécifié>	
Echelle: 1:10		Finition : Blanc 9003 fine texture		
Date: 04/10/2019		Masse (g): 41150.6		
Dessiné par: LEMARCHAND Alain		STILIX STILIX DE 52-75 Visio		
		Réf.:	PLAN N° AX048-70	0
Ce plan est notre propriété. Il ne peut être reproduit sans notre autorisation, ni communiqué à des tiers (Loi de Mars 1957)				