
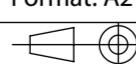
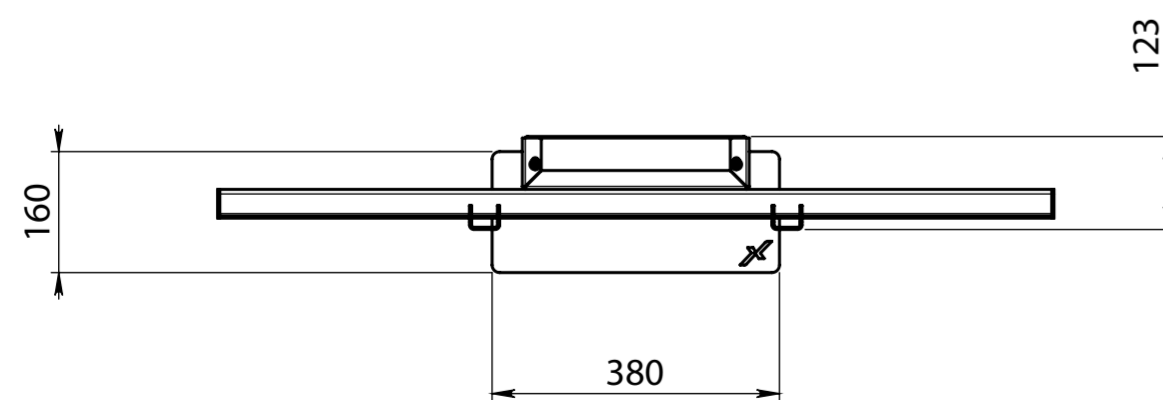
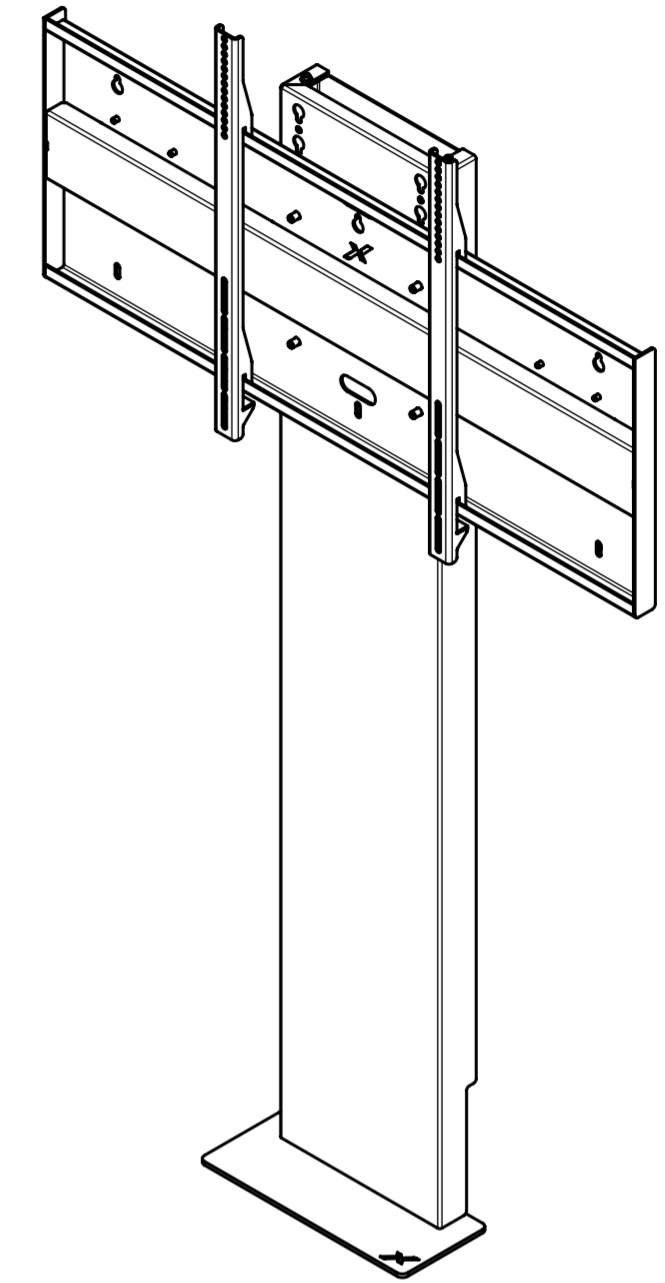
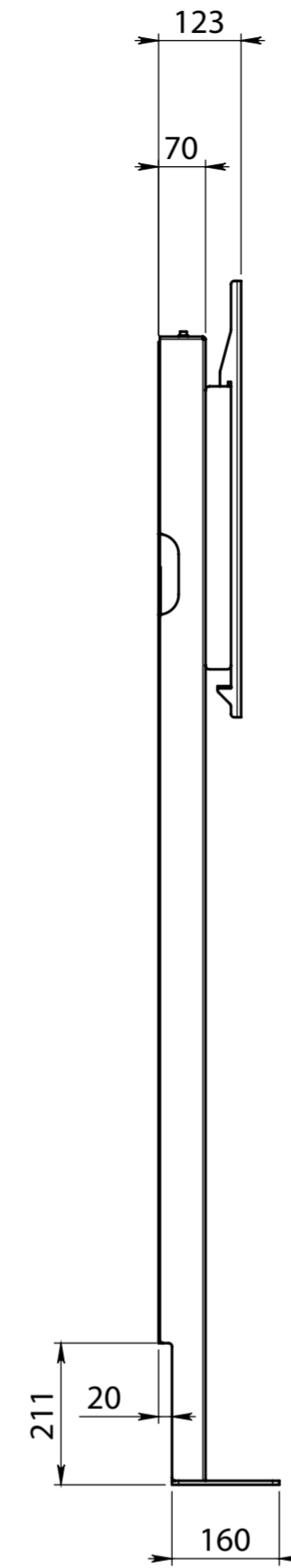
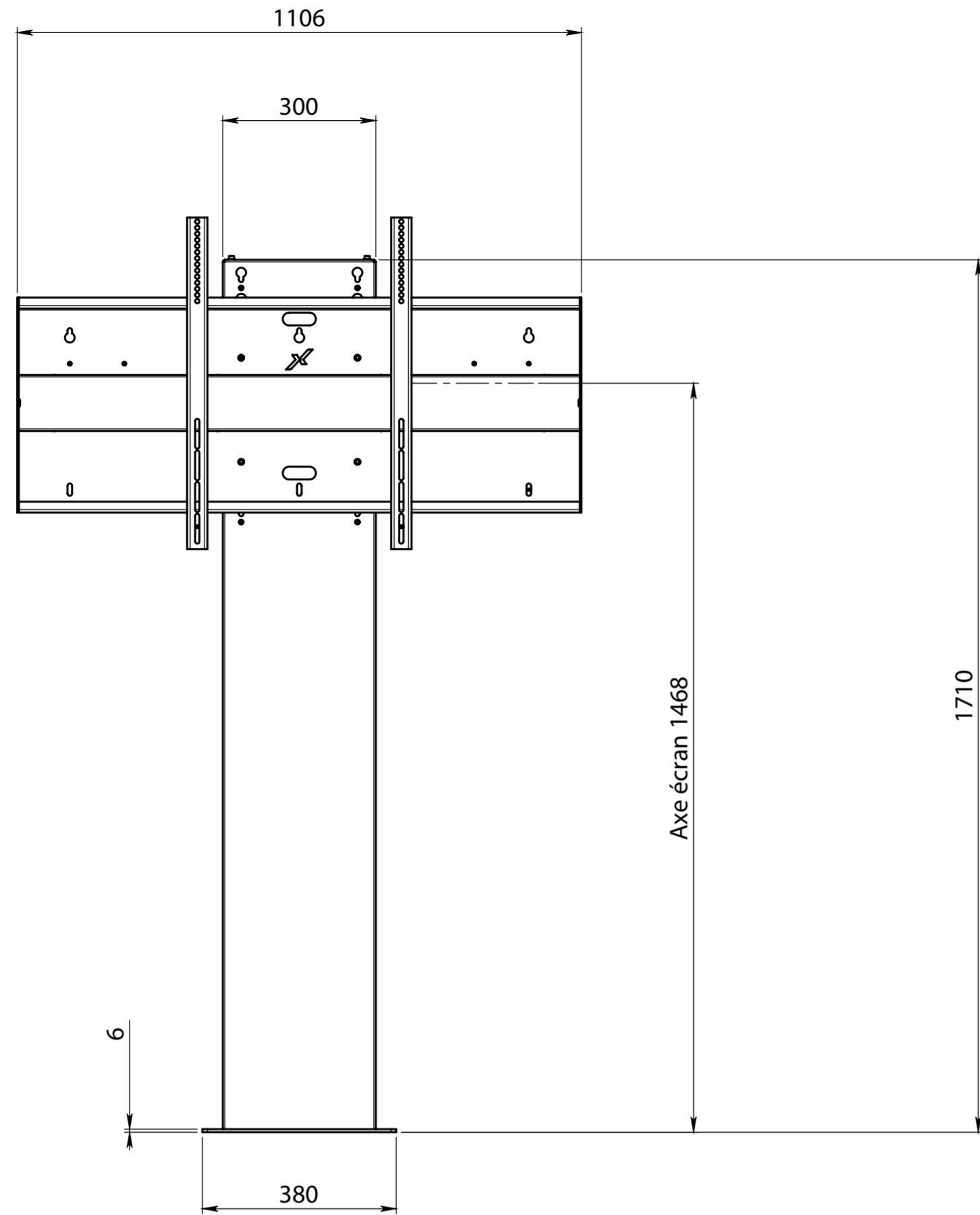



# ECHELLE 1:10

Indice	Date	Modifications		Visa
 Route des digues 14123 Fleury sur Orne TEL.: 02.31.28.59.37 E-mail: contact@axeos.net Site: www.axeos.net		Tolérance générale: ISO2768mK	Matière: Matériau <non spécifié>	
Echelle: 1:10		Format: A2		
Date: 04/10/2019				
Dessiné par: LEMARCHAND Alain		<b>STILIX</b> <b>STILIX SE Affichage</b>		
Réf.:		<b>PLAN N° AX048-20</b>		<b>0</b>
Ce plan est notre propriété. Il ne peut être reproduit sans notre autorisation, ni communiqué à des tiers (Loi de Mars 1957)				



# ECHELLE 1:10

Indice	Date	Modifications		Visa
 Route des digues 14123 Fleury sur Orne TEL.: 02.31.28.59.37 E-mail: contact@axeos.net Site: www.axeos.net		Tolérance générale: ISO2768mK Finition : Blanc 9003 fine texture	Matière: Matériau <non spécifié> Masse (g): 41983.3	
Echelle: 1:10		<b>STILIX</b>		
Date: 04/10/2019		<b>STILIX SE 75 -100</b>		
Dessiné par: LEMARCHAND Alain		<b>PLAN N° AX048-80</b>		
		<b>0</b>		

Ce plan est notre propriété. Il ne peut être reproduit sans notre autorisation, ni communiqué à des tiers (Loi de Mars 1957)