
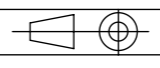
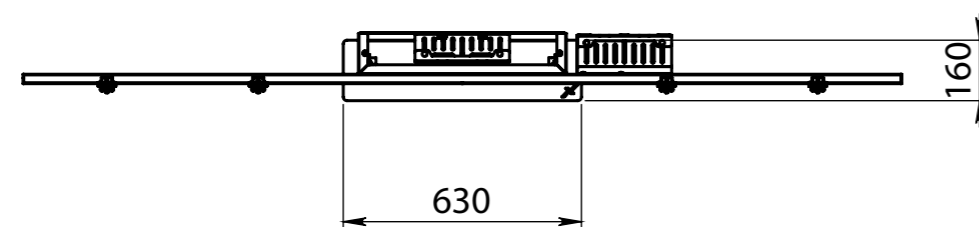
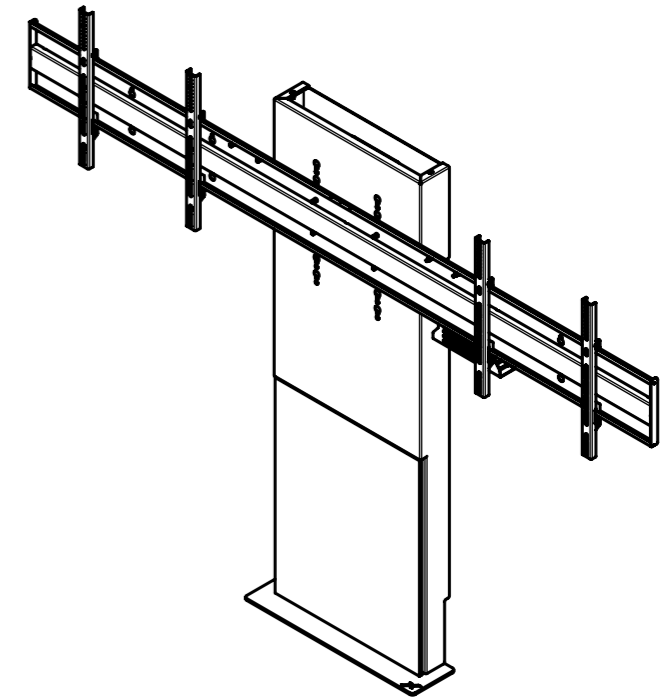
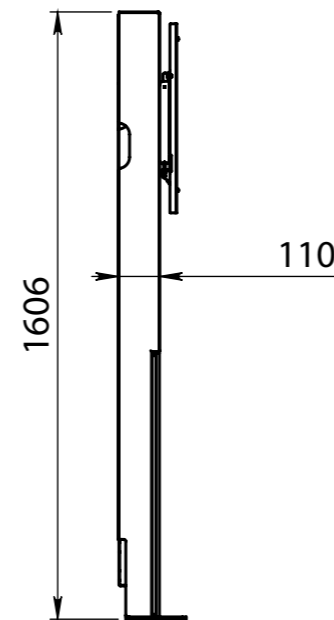
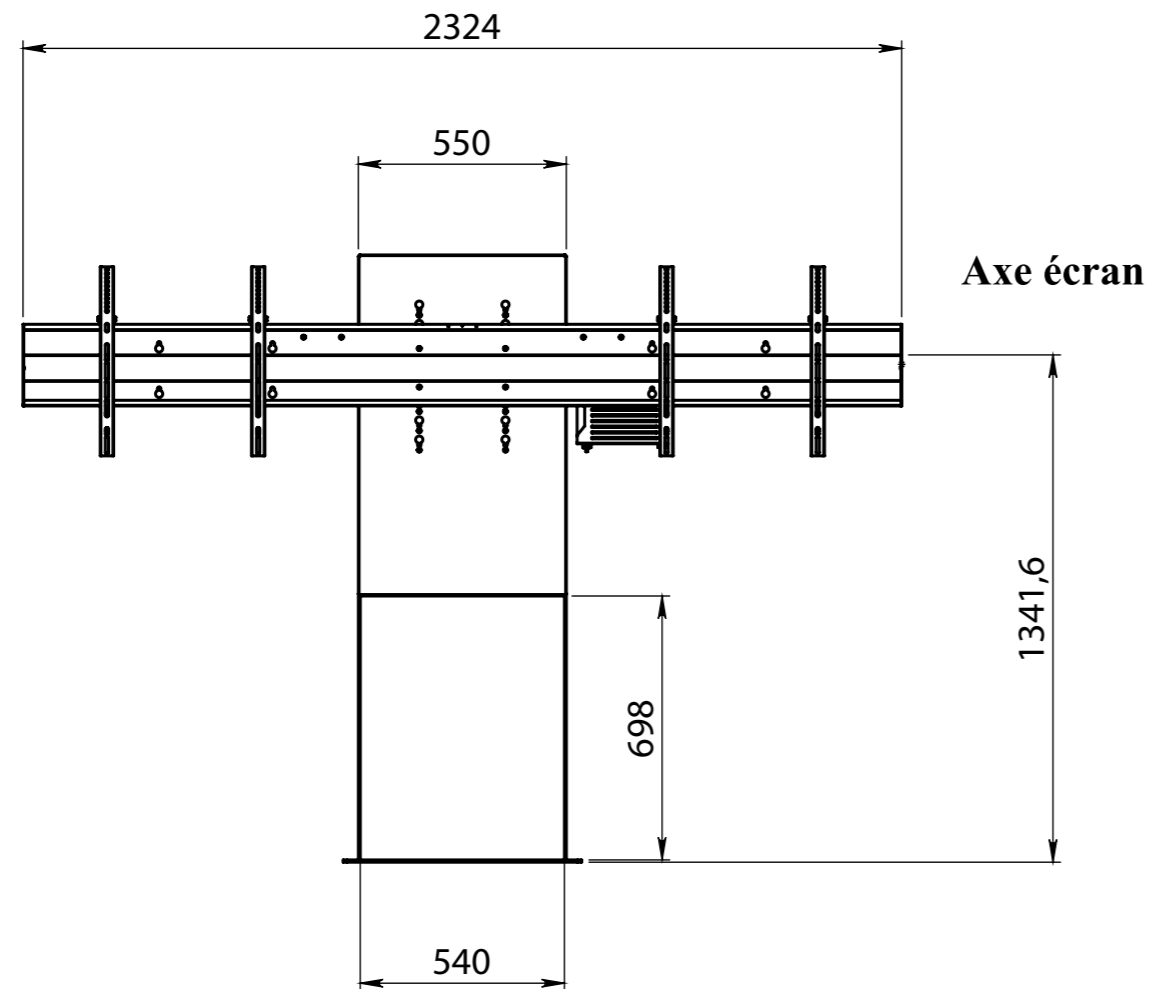



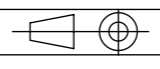
ECHELLE 1:20

Indice	Date	Modifications		Visa
 Route des digues 14123 Fleury sur Orne TEL.: 02.31.28.59.37 E-mail: contact@axeos.net Site: www.axeos.net		Tolérance générale: ISO2768mK	Matière: Matériau <non spécifié>	
		Finition : Blanc 9003 fine texture	Masse (g): 54763.4	
Echelle: 1:20		Format: A3		STILIX WIDE DE 40-50 VC
Date: 25/06/19				
Dessiné par: TANGUY C		Réf.:	PLAN N° RD19-15-01	
0				

Ce plan est notre propriété. Il ne peut être reproduit sans notre autorisation, ni communiqué à des tiers (Loi de Mars 1957)



ECHELLE 1:20

Indice	Date	Modifications	Visa
 Route des digues 14123 Fleury sur Orne TEL.: 02.31.28.59.37 E-mail: contact@axeos.net Site: www.axeos.net		Tolérance générale: ISO2768mK Finition : Blanc 9003 fine texture	Matière: Matériau <non spécifié> Masse (g): 57813.0
Echelle: 1:20		Format: A3	
Date: 25/06/19			
Dessiné par: TANGUY C		Réf.:	STILIX PREMIUM Ensemble STILIX PLAN N° RD19-5-01
			0

Ce plan est notre propriété. Il ne peut être reproduit sans notre autorisation, ni communiqué à des tiers (Loi de Mars 1957)