
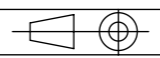
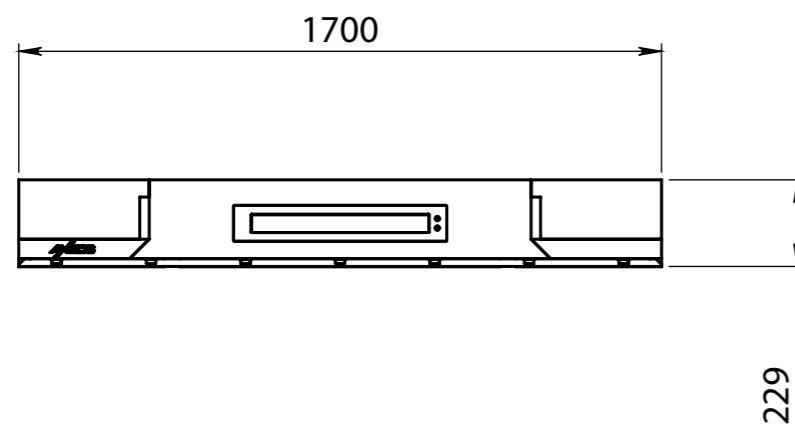
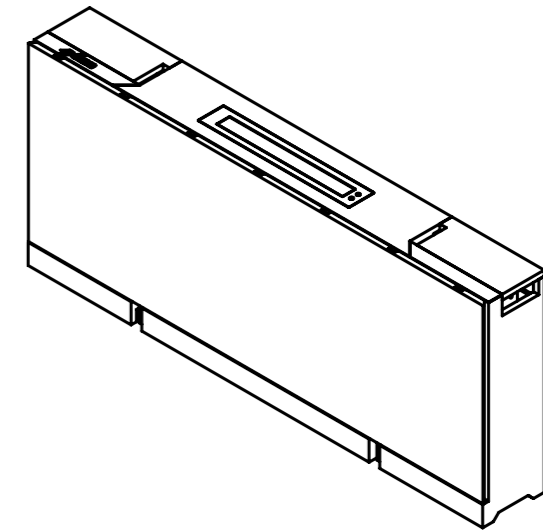
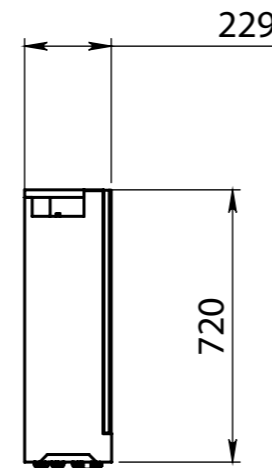
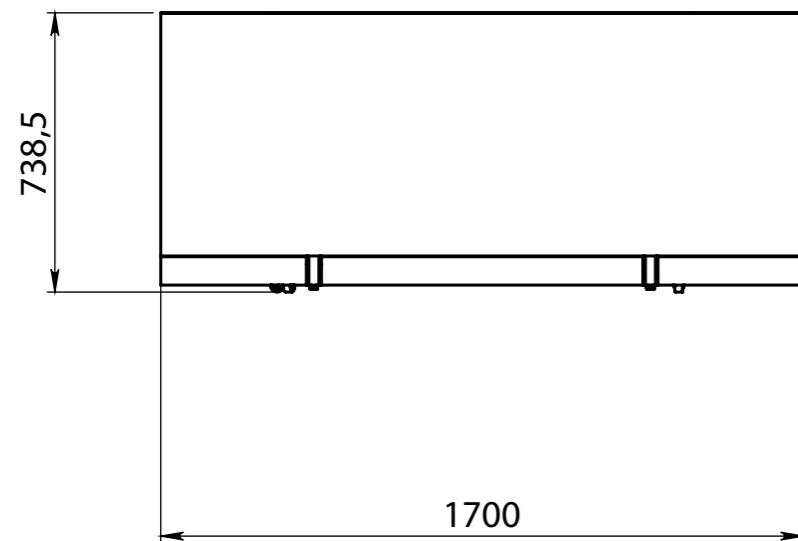



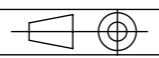
ECHELLE 1:20

Indice	Date	Modifications	Visa
 Route des digues 14123 Fleury sur Orne TEL.: 02.31.28.59.37 E-mail: contact@axeos.net Site: www.axeos.net		Tolérance générale: ISO2768mK Matière: Voir nomenclature Masse (g): 748868.9	
Echelle: 1:20		Format: A3	
Date:			
Dessiné par:		Réf.:	PLAN N°
			0

Ce plan est notre propriété. Il ne peut être reproduit sans notre autorisation, ni communiqué à des tiers (Loi de Mars 1957)



ECHELLE 1:20

Indice	Date	Modifications		Visa
 Route des digues 14123 Fleury sur Orne TEL.: 02.31.28.59.37 E-mail: contact@axeos.net Site: www.axeos.net		Tolérance générale: ISO2768mK	Matière: Voir nomenclature	
		Finition :	Masse (g): 713654.9	
Echelle: 1:20		Format: A3		
Date:				
Dessiné par:		Ref.:	PLAN N°	0

Ce plan est notre propriété. Il ne peut être reproduit sans notre autorisation, ni communiqué à des tiers (Loi de Mars 1957)