

X-PRESS

Pour un écran de 40 à 75"



VIDÉOCONFÉRENCE

Nombre d'écrans : 1 écran

Taille d'écran : de 40 à 75"

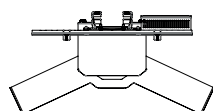
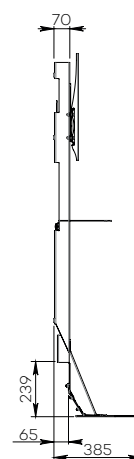
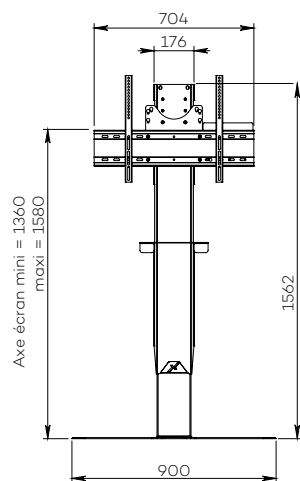
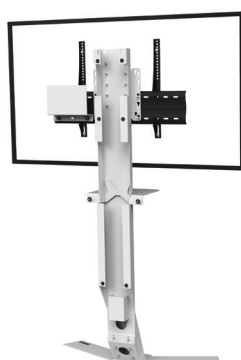
Installation : adosser au mur

Finition : blanche

Référence :
X-PRESS-VC



Simulation écran 55"



● **CARACTÉRISTIQUES**

Taille d'écran	Pour un écran de 40 à 75"
Référence	X-PRESS-VC
Structure	Acier peint blanc
Dégagement pour plinthe	239 mm (h) x 65 mm (p)
Épaisseur du socle	5 mm
Dimensions du socle (L x p x h)	900 x 325 x 5 mm
Dimensions de la colonne (L x p x h)	176 x 70 x 1557 mm
Support écran	Acier peint noir avec fixations fixes
Taille support écran (VESA)	De 200 x 200 mm à 600 x 400 mm
Hauteur axe écran	De 1360 mm à 1580 mm
Poids max. d'écran	45 kg < à 35 kg : à poser contre un mur > à 35 kg : avec 2 points de fixation au mur
Poids du meuble	23 kg
Accessoires inclus (VC PACK)	<ul style="list-style-type: none"> • Tablette caméra (AX055-05) avec une surface utile de 300 mm (l) x 180 mm (p) • Support codec ou player (SCUV12_XPRESS) avec une profondeur utile de 60 mm

● **OPTIONS**

Finition noire	Ref. /BLACK
Support caméra universel À positionner au-dessus de l'écran	Ref. SCUV3
Capot amovible magnétique À positionner au dos de la colonne si positionné contre une face vitrée	Ref. CARTER_XPRESS
Autres finitions	Ref. sur demande