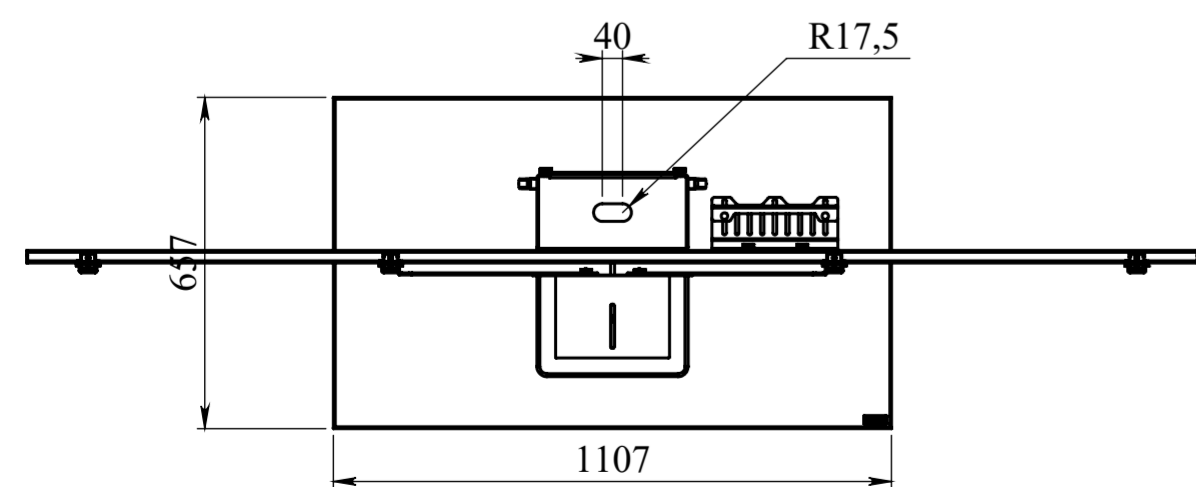


Socle et colonne
Inox brossé / brushed stainless steel



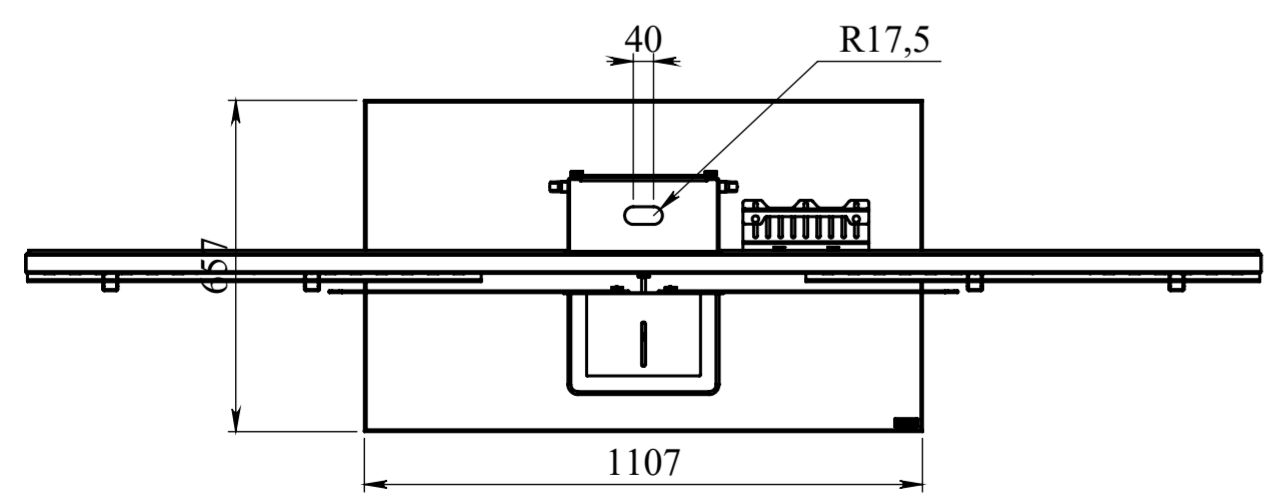
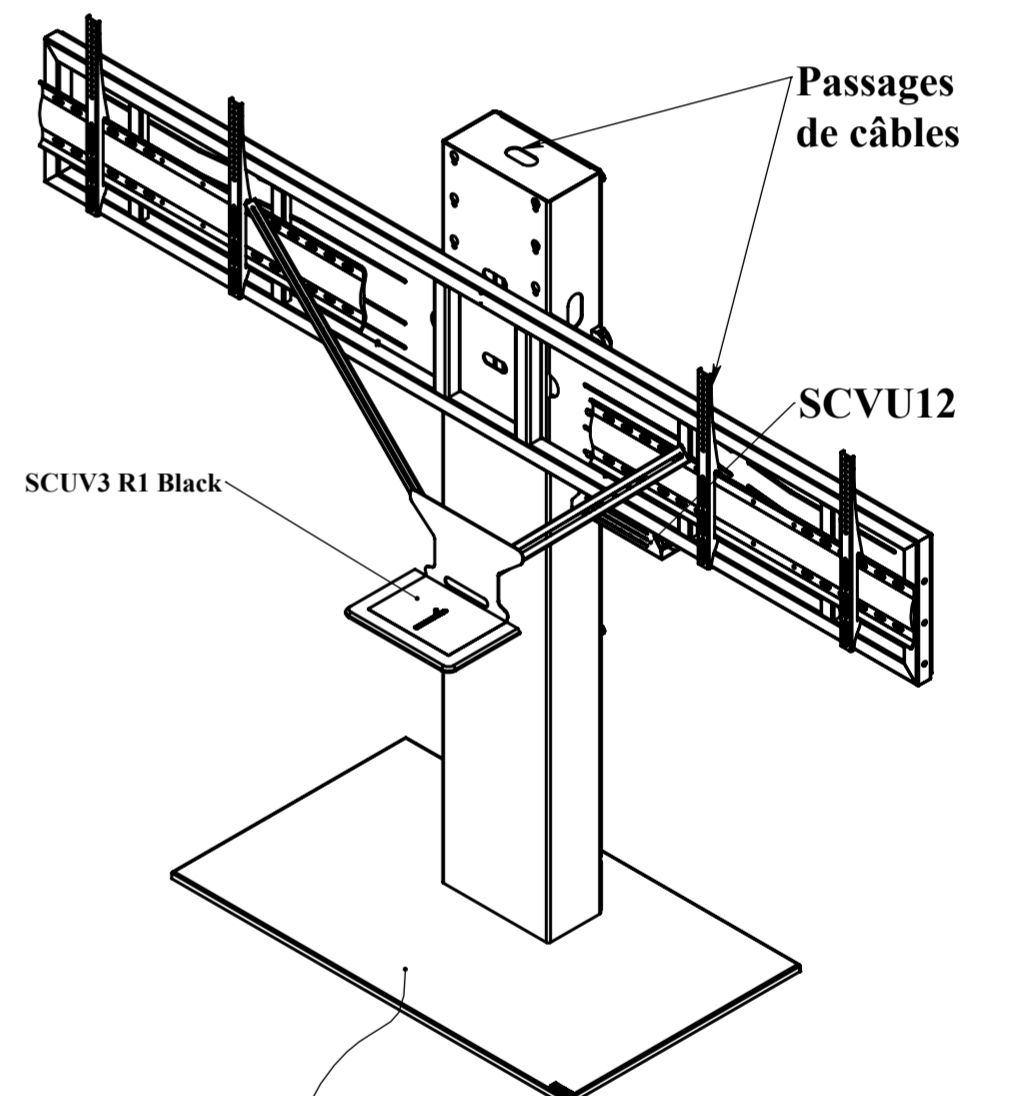
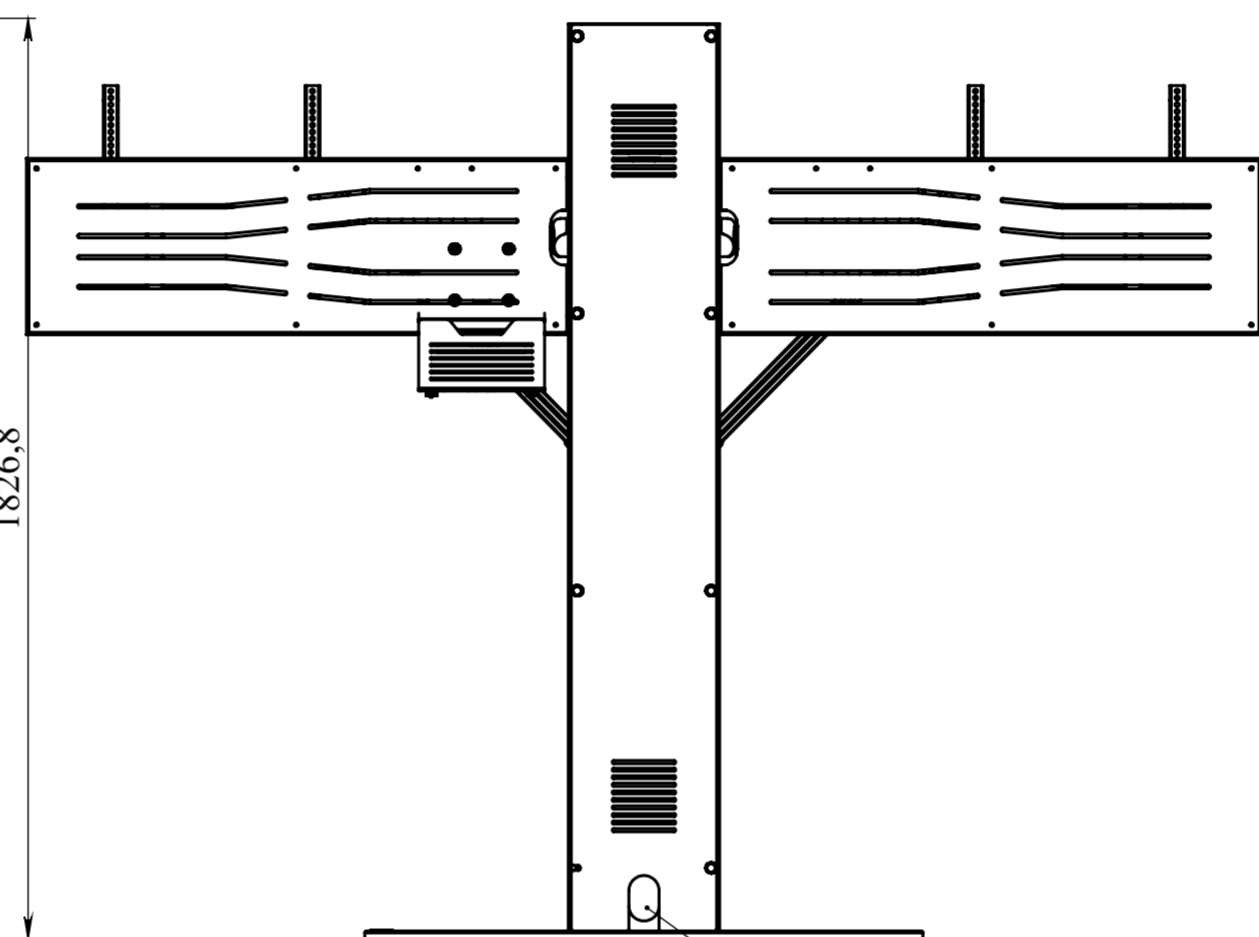
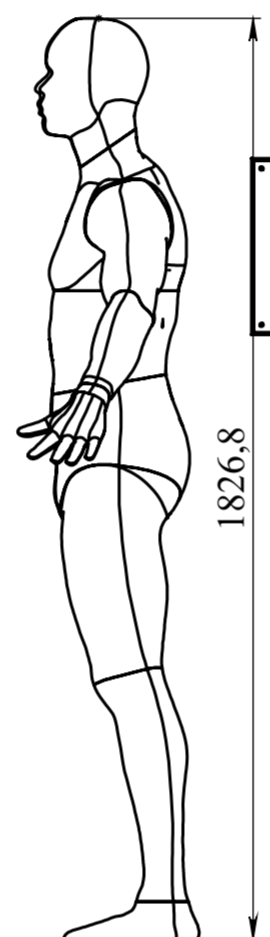
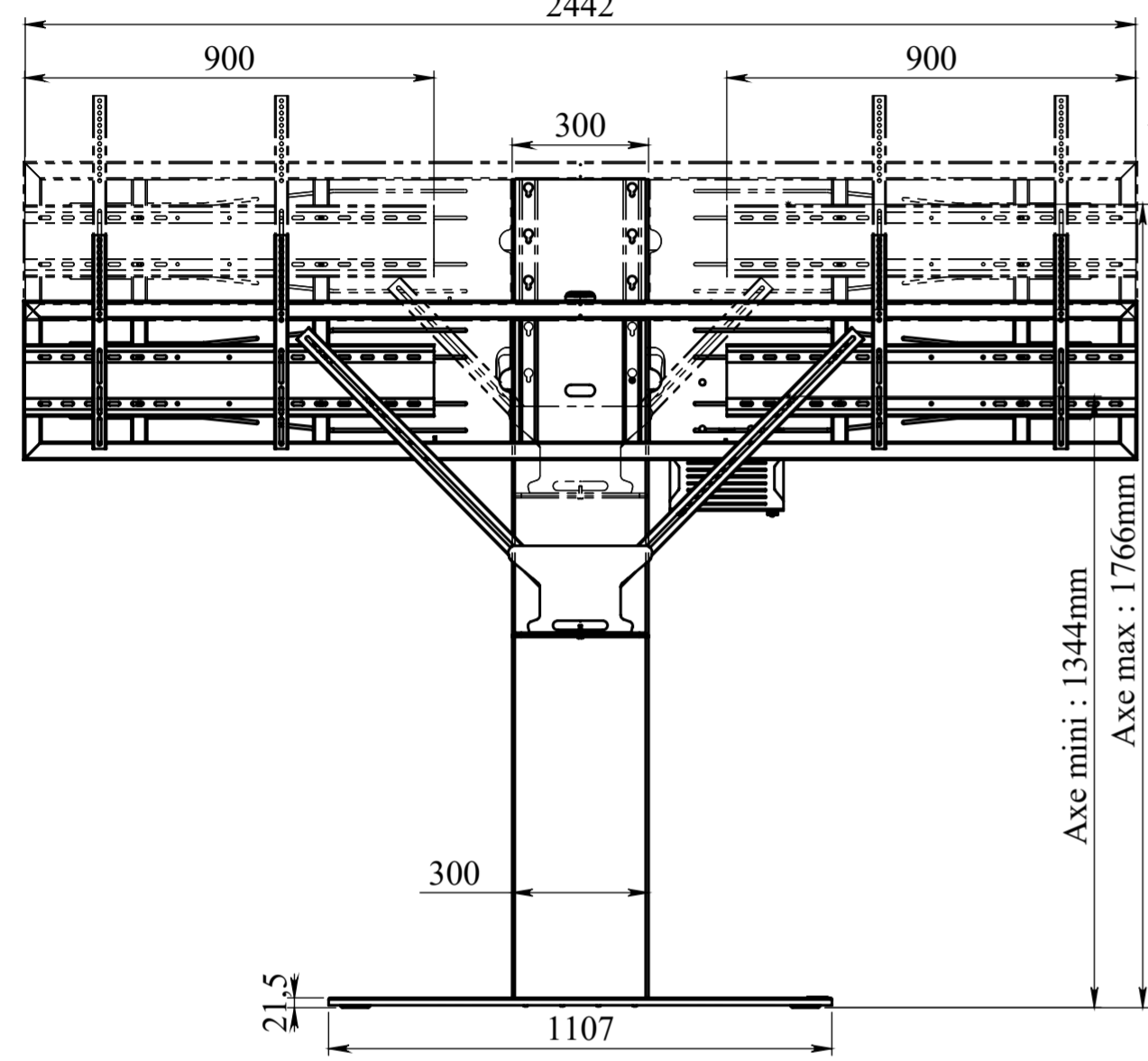
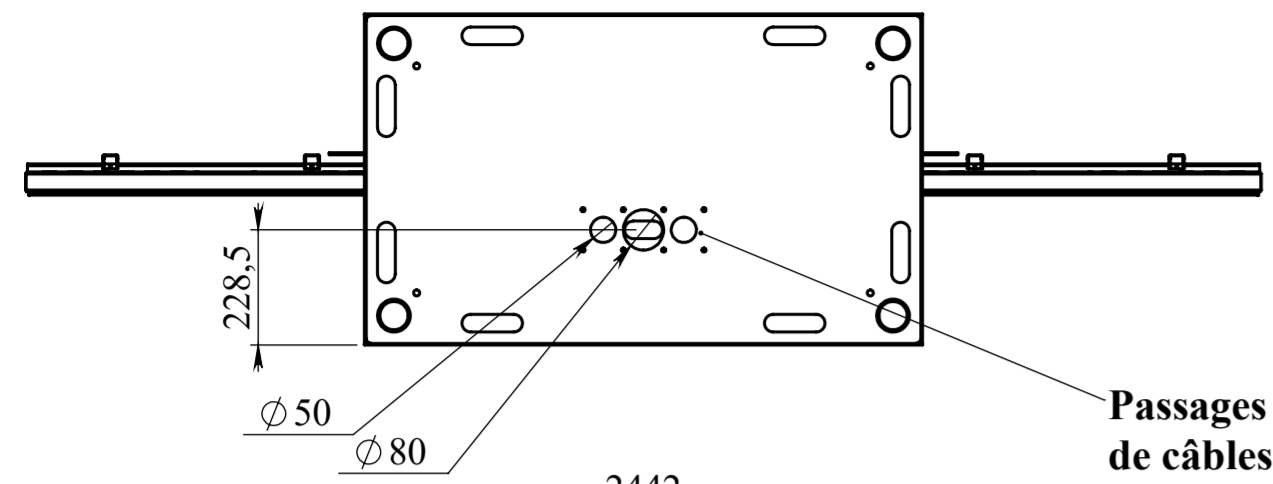
Finition : Brossé

Indice	Date	Modifications	Visa
D	13/12/2024	Ajout Passage de câbles Ø80 + modification carter	TL
C		Modification VC PACK // Ajout SCUV3 R1	TL
B		Modification de la colonne, du cadre DE65 et de l'habillage arrière	LA
A		Modification du socle et de la colonne	LA

Tolérance générale Tolerie : NF-E 02-352 (n)	Tol. gén. menuiserie : +/- 1mm	Tol. gén. plasturgie : +/- 0.2mm hors épaisseurs
Echelle: 1:15	Format: A2	Matière: Voir nomenclature
		Masse (g): 181682.1
		Date: 19/05/2022

AXEOS 138 Avenue de la Suisse Normande 14123 Fleury sur Orne TEL.: 02.31.28.59.37 E-mail: corporate@axeos.net Site: www.axeos.net	XENOND5270VCPACK Ensemble	Dessiné par: TL Vérifié par:
Réf:	PLAN N° AX011-20	D

Ce plan est notre propriété. Il ne peut être reproduit sans notre autorisation, ni communiqué à des tiers (Loi de Mars 1957)



**Socle et colonne
 Inox brossé / brushed stainless steel**

Indice	Date	Modifications	Visa
D	13/12/2024	Ajout Passage de câbles Ø80 + modification carter	TL
C		Modification VC PACK // Ajout SCUV3 R1	TL
B		Modification de la colonne, du cadre DE65 et de l'habillage arrière	LA
A		Modification du socle et de la colonne	LA

Tolérance générale Tolerie : NF-E 02-352 (n)		Tol. gén. menuiserie : +/- 1mm	Tol. gén. plasturgie : +/- 0.2mm hors épaisseurs	
Echelle: 1:15		Format: A2	Matière: Voir nomenclature	Masse (g): 163744.1
Date: 19/05/2022				

 138 Avenue de la Suisse Normande 14123 Fleury sur Orne TEL.: 02.31.28.59.37 E-mail: corporate@axeos.net Site: www.axeos.net		XENOND7590VCPACK Ensemble		Dessiné par: TL Vérifié par:
Réf.:		PLAN N° AX011-30		D

Finition : Brossé

Ce plan est notre propriété. Il ne peut être reproduit sans notre autorisation, ni communiqué à des tiers (Loi de Mars 1957)