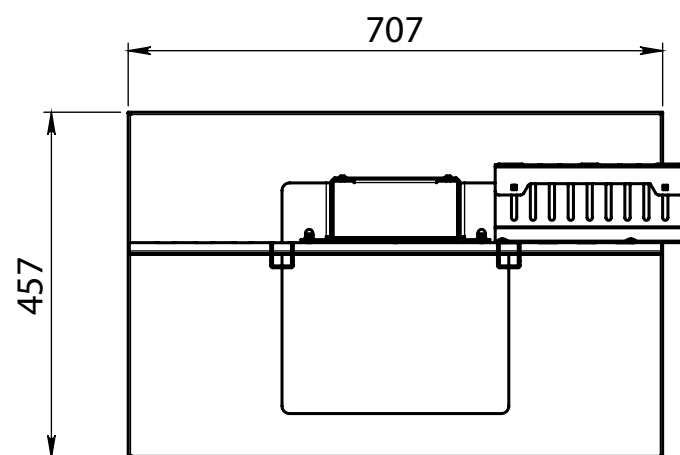

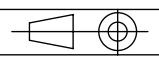


ECHELLE 1:10



Indice	Date	Modifications		Visa
 Route des digues 14123 Fleury sur Orne TEL.: 02.31.28.59.37 E-mail: contact@axeos.net Site: www.axeos.net		Tolérance générale: $\pm 0,1$	Matière: Matériau <non spécifié>	
		Finition : Brossé	Masse (g): 46807.0	
Echelle: 1:10		Format: A3		
Date: 03/05/2013				
Dessiné par: LEMARCHAND A		Réf.: XENONSS3255VPACK	PLAN N° AX020-01	0
Ce plan est notre propriété. Il ne peut être reproduit sans notre autorisation, ni communiqué à des tiers (Loi de Mars 1957)				