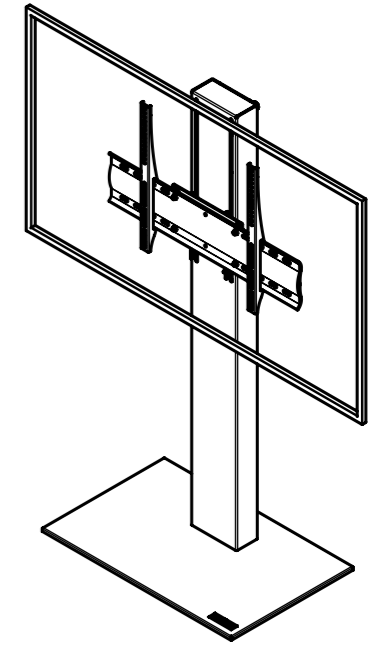
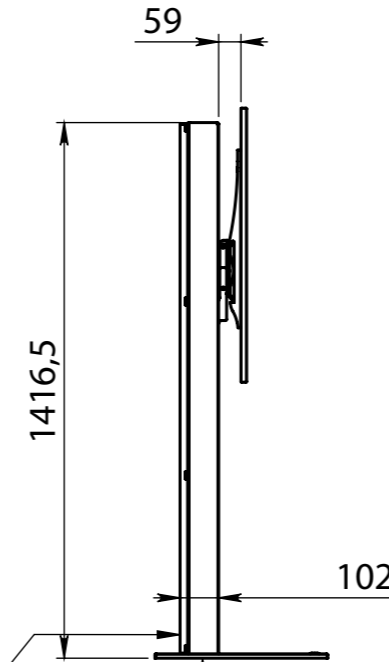
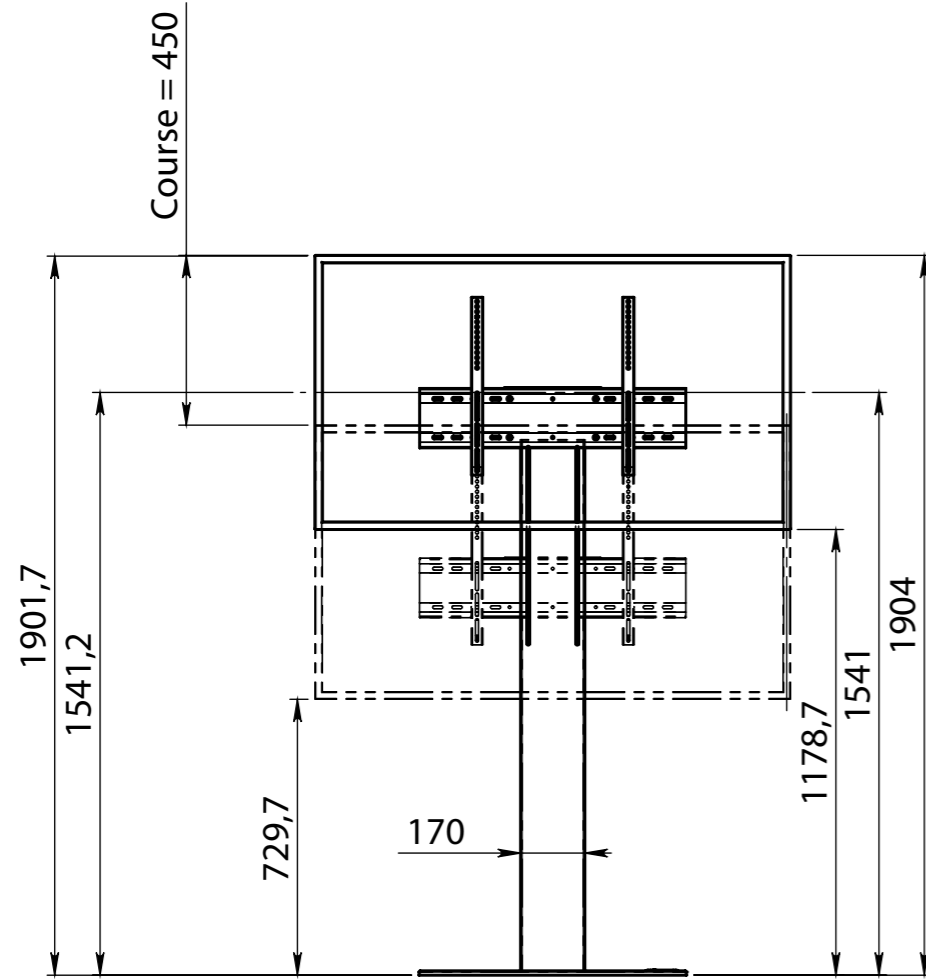
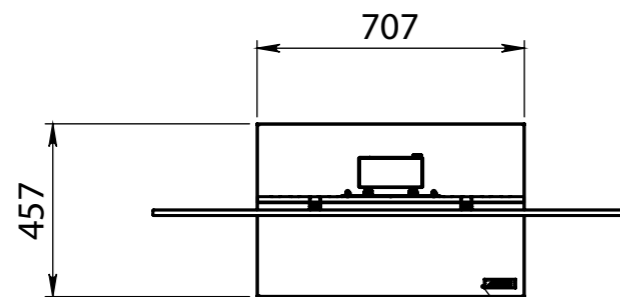


Réglage de la hauteur par télécommande




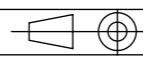
Charge Max = 60kg

Arrivé des câbles



Socle inox brossé

ECHELLE 1:20

Indice	Date	Modifications	Visa
 Route des digues 14123 Fleury sur Orne TEL.: 02.31.28.59.37 E-mail: contact@axeos.net Site: www.axeos.net		Tolérance générale: ISO2768mK Matière: Matériau <non spécifié> Masse (g): 76179.4	
Echelle: 1:20 Date: 12/04/2019		Format: A3 	
Dessiné par: LARUE		Réf.:	
		AXEOS - AX063 XENON-S Lift Ensemble	
		PLAN N° AX063-01	0

Ce plan est notre propriété. Il ne peut être reproduit sans notre autorisation, ni communiqué à des tiers (Loi de Mars 1957)