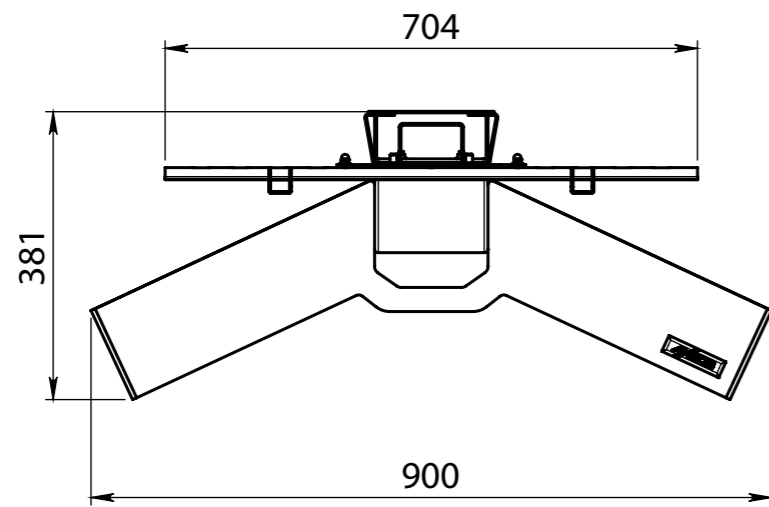
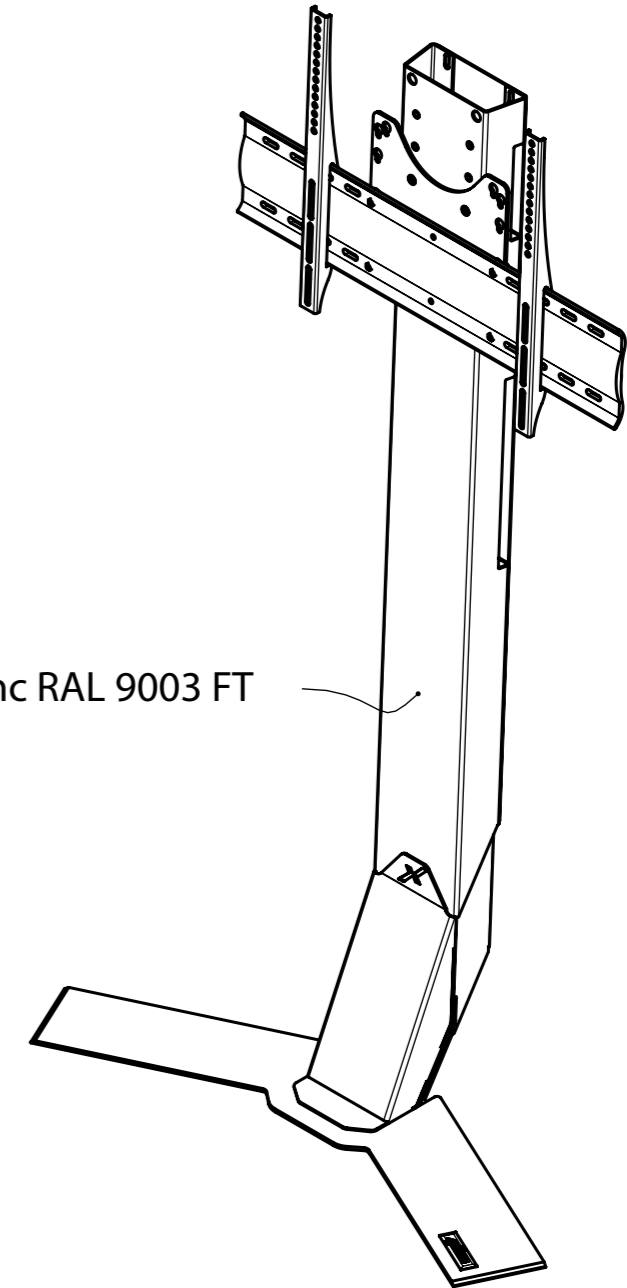


Axe écran :
mini = 1369 mm
maxi = 1576 mm

Passage des câbles



Finition blanc RAL 9003 FT



ECHELLE 1:10

Indice	Date	Modifications	Visa
B	03/05/2019	Modification du support tablette	LA
A	19/11/2018	Modification du support tablette et ajout d'un carter arrière	LA

 Route des digues 14123 Fleury sur Orne TEL.: 02.31.28.59.37 E-mail: contact@axeos.net Site: www.axeos.net	Tolérance générale: ISO2768mK	Matière: Matériau <non spécifié>
	Finition : Blanc 9003 FT	Masse (g): 24895.0
X-Press Ensemble		
Echelle: 1:10 Date: 24/10/18	Format: A3 	Dessiné par: LEMARCHAND Alain
Réf.:		PLAN N° AX055-01
B		

Ce plan est notre propriété. Il ne peut être reproduit sans notre autorisation, ni communiqué à des tiers (Loi de Mars 1957)