
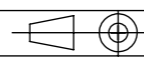
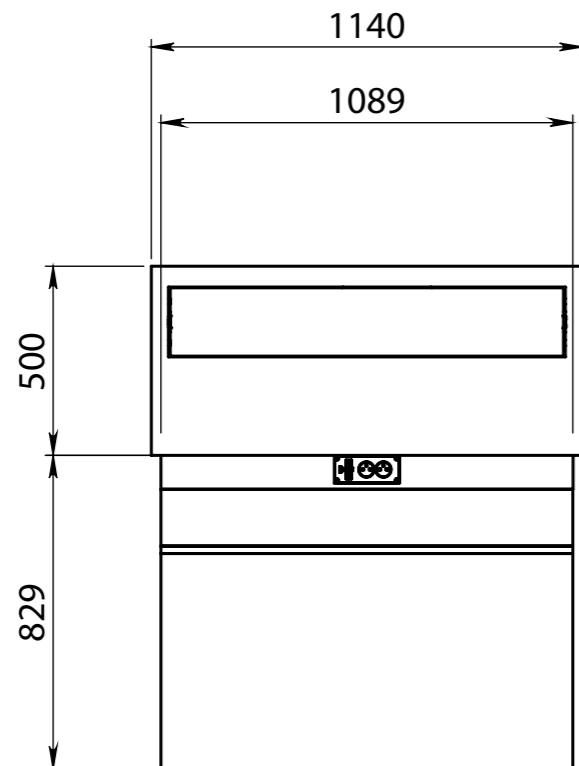
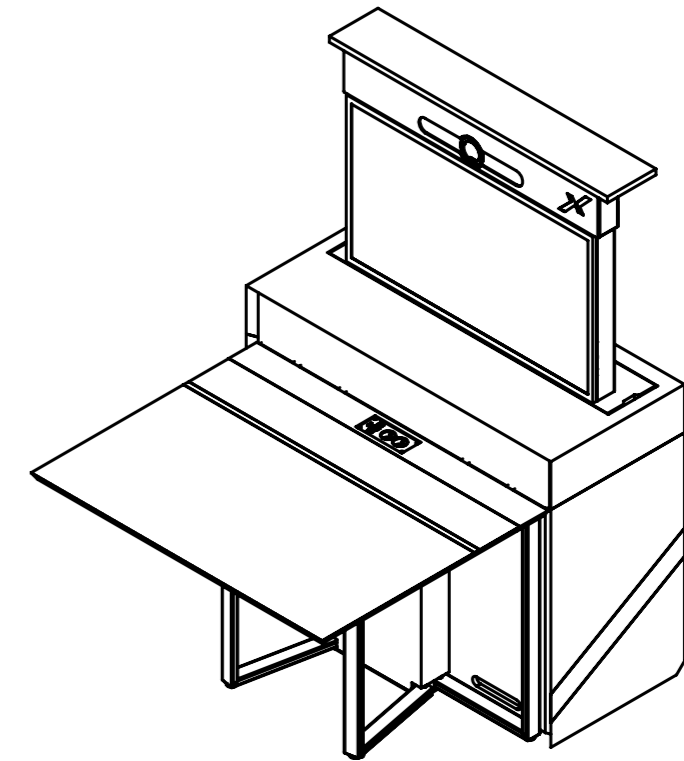
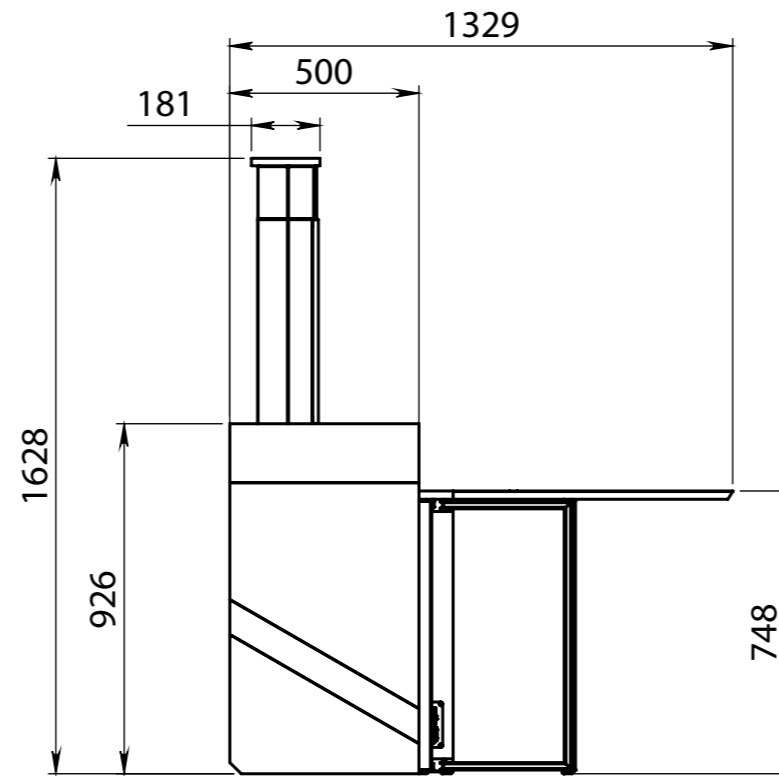
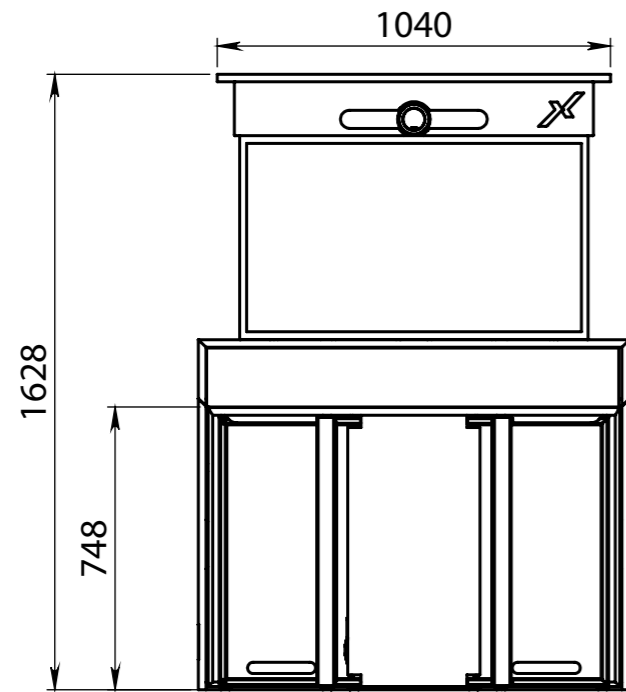



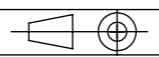
ECHELLE 1:20

| Indice | Date | Modifications | Visa |
|---|------|--|--|
| | | | |
| | | | |
|  Route des digues 14123 Fleury sur Orne TEL.: 02.31.28.59.37 E-mail: contact@axeos.net Site: www.axeos.net | | Tolérance générale: ISO2768mK Matière: Matériau <non spécifié> Masse (g): 200536.1 | |
| Echelle: 1:20 | | Format: A3 | |
| Date: | |  | |
| Dessiné par: | | Réf: | AXEOS RD18 - XTEND Assemblage complet PLAN N° RD18-10 |
| | | | A |

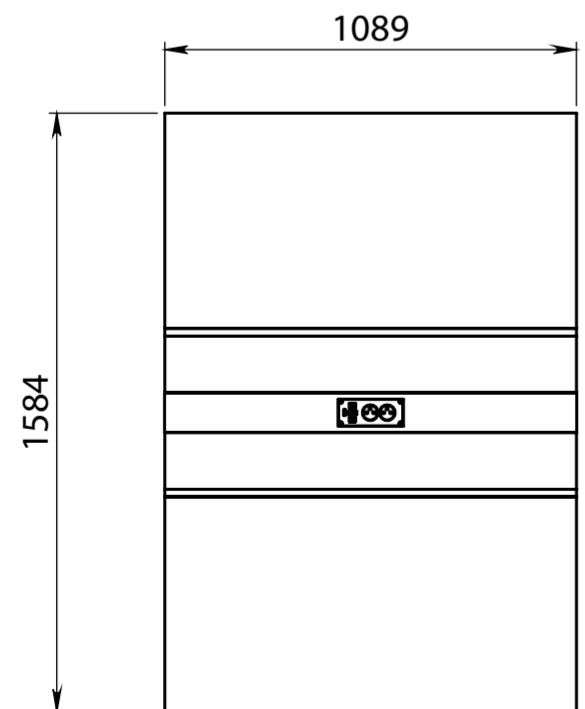
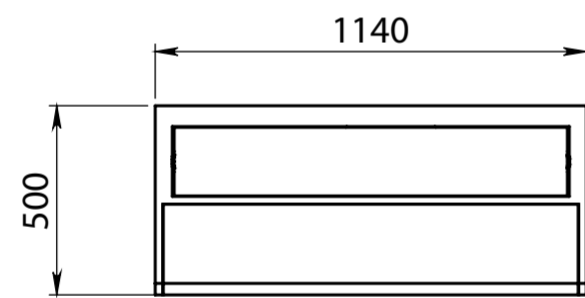
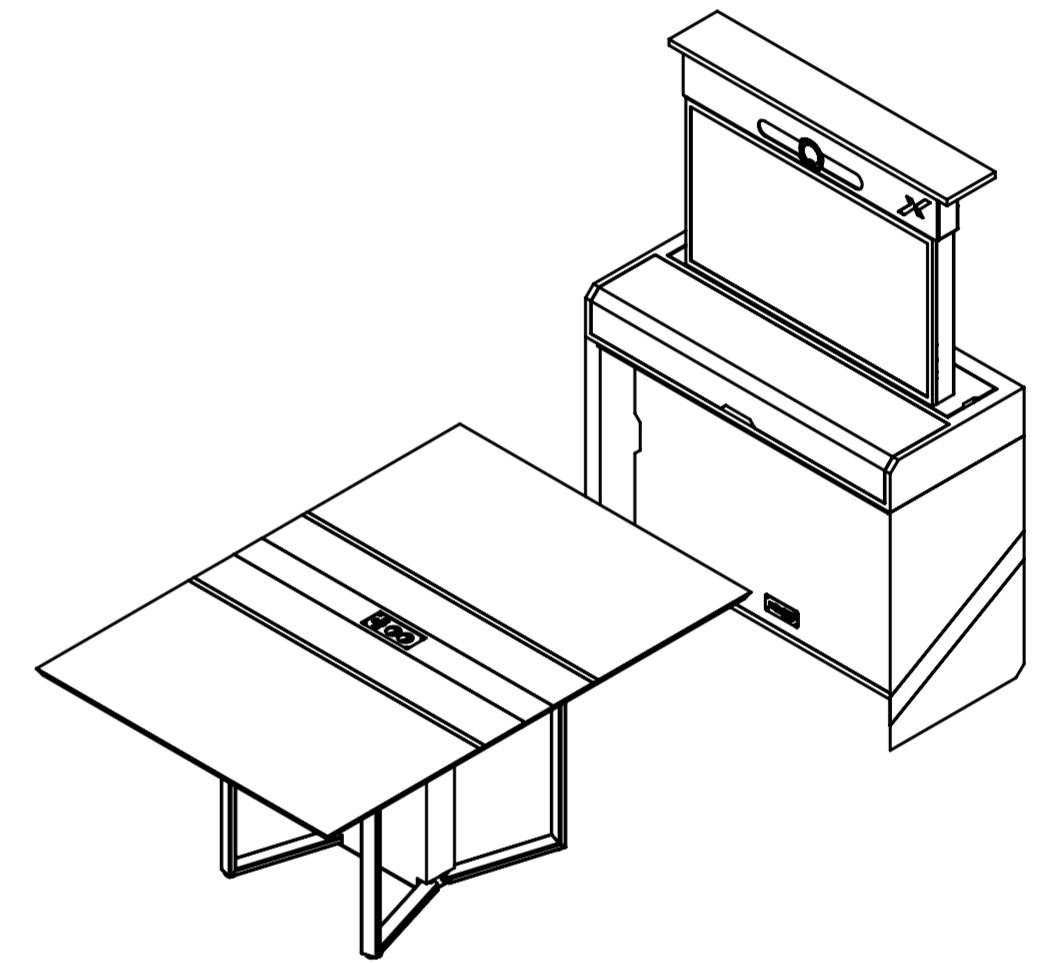
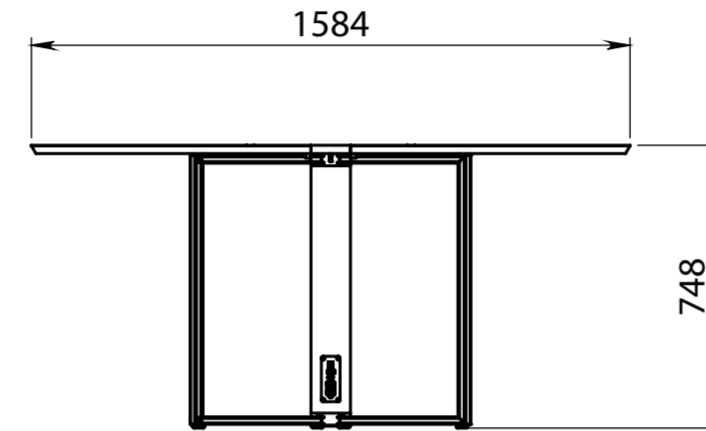
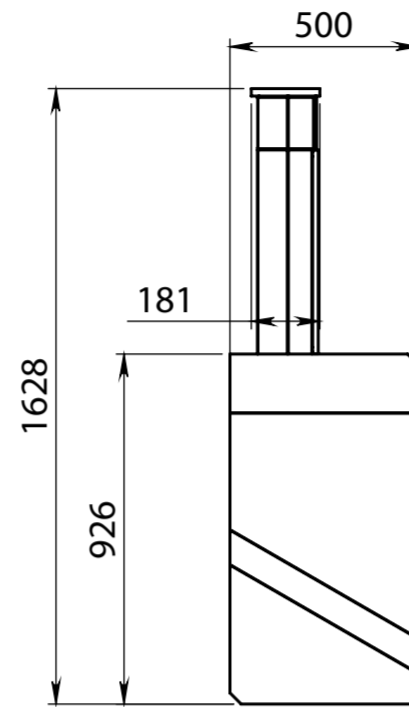
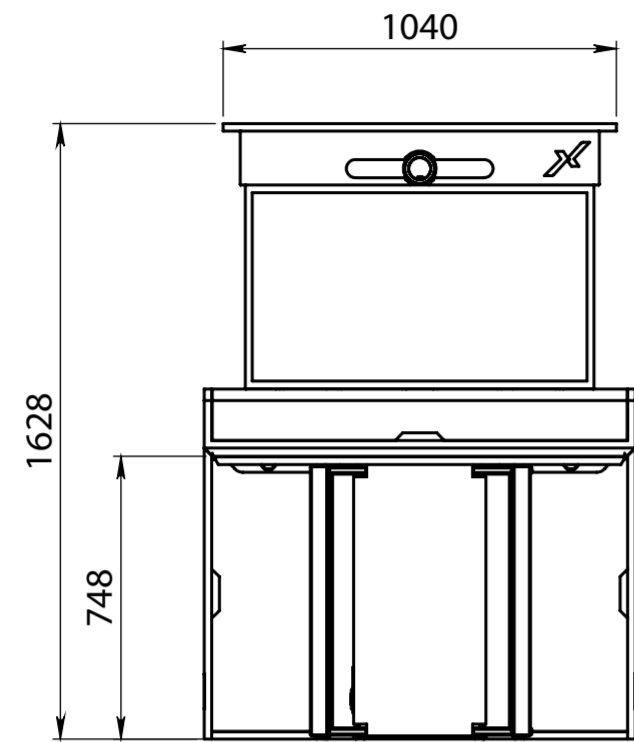
Ce plan est notre propriété. Il ne peut être reproduit sans notre autorisation, ni communiqué à des tiers (Loi de Mars 1957)




ECHELLE 1:20

| Indice | Date | Modifications | Visa |
|---|------|---|--|
| | | | |
|  Route des digues 14123 Fleury sur Orne TEL.: 02.31.28.59.37 E-mail: contact@axeos.net Site: www.axeos.net | | Tolérance générale: ISO2768mK | Matière: Matériau <non spécifié> |
| | | Finition : | Masse (g): 199828.3 |
| Echelle: 1:20 | | Format: A3 | |
| Date: | |  | |
| Dessiné par: | | Réf.: | AXEOS RD18 - XTEND Assemblage complet PLAN N° RD18-10 |
| | | | A |

Ce plan est notre propriété. Il ne peut être reproduit sans notre autorisation, ni communiqué à des tiers (Loi de Mars 1957)



ECHELLE 1:20

| Indice | Date | Modifications | Visa |
|---|------|---|------|
| | | | |
|  Route des digues 14123 Fleury sur Orne TEL.: 02.31.28.59.37 E-mail: contact@axeos.net Site: www.axeos.net | | Tolérance générale: ISO2768mK Matière: Matériau <non spécifié> Finition : Brossé Masse (g): 32152.5 | |
| Echelle: 1:20 Date: | | AXEOS RD18 - XTEND Assemblage complet Réf.: AX020-01 PLAN N° RD18-10 | |
| Dessiné par: LEMARCHAND A | | | |
| Ce plan est notre propriété. Il ne peut être reproduit sans notre autorisation, ni communiqué à des tiers (Loi de Mars 1957) | | | |